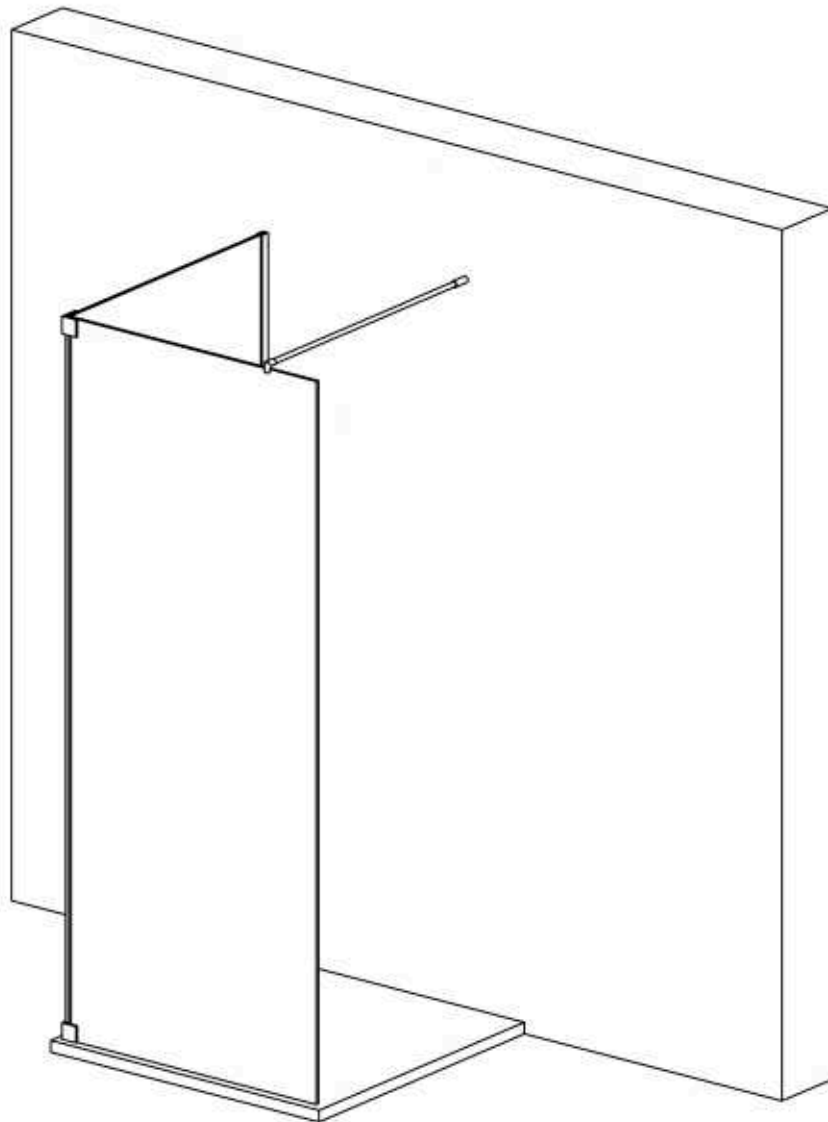



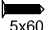

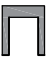
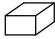

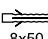

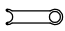
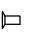



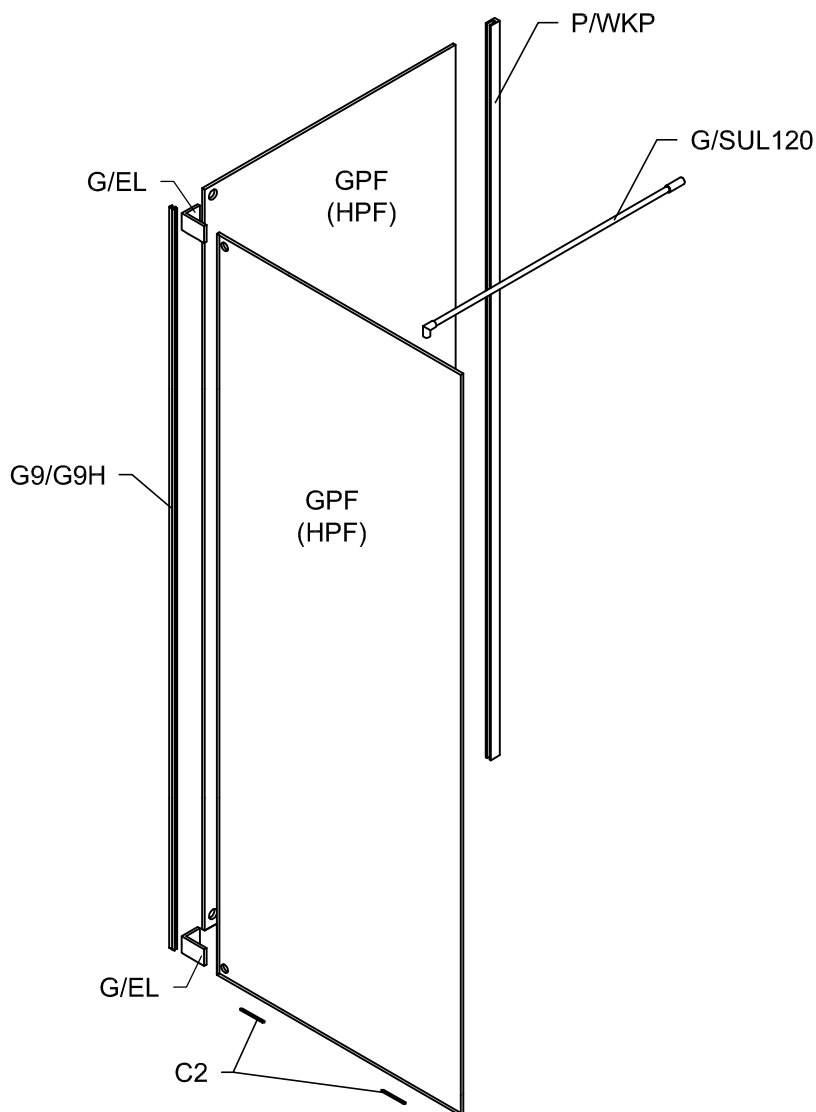
Modell PGXW, PHXW, PMGXW

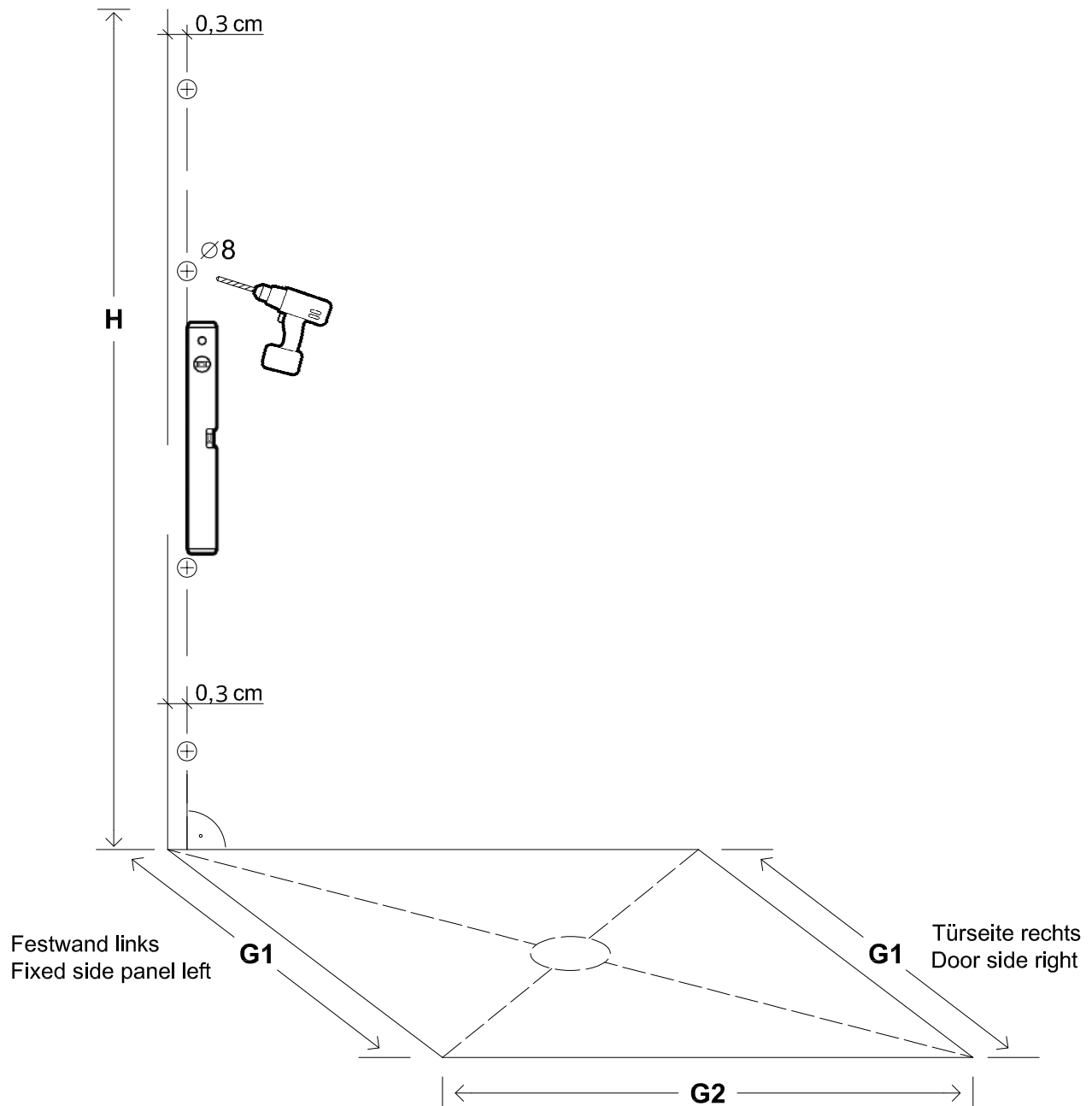
Montageanleitung
Installation Manual



3-Seiten U-Duschkabine
U-shaped shower enclosure
Links / Left

- | | | | | | | | | | |
|-----------|---|------------|---|---|---|-----------|---|---|---|
| 2 x G/EL |  | 1 x G9/G9H |  | 4 x G100 |  | 4 x 5x60 |  | 4 x C2 |  |
| 1 x P/WKP |  | 4 x d |  | 4 x G300 |  | 4 x 8x50 |  | 1 x G/SUL120 |  |
| | | | | 1 x  | | 4 x M6x12 |  | 1 x  | |





Benutzen Sie das Wandprofil in Glashöhe zum anzeichnen der Bohrlöcher.
Use the wall profile in height of glass to mark the drill holes.

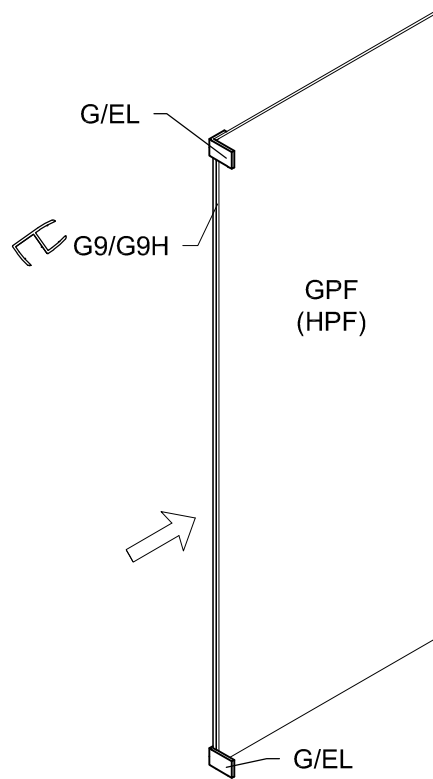
Diese Maße finden Sie in ihrem Auftrag:
You find this measures in your order:

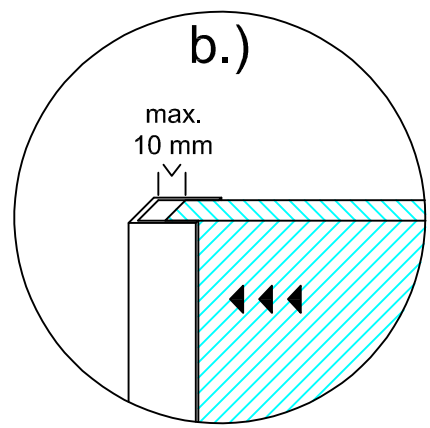
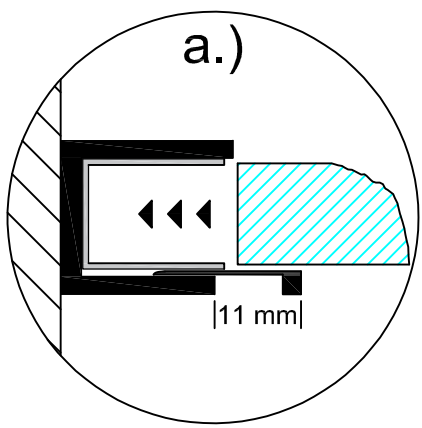
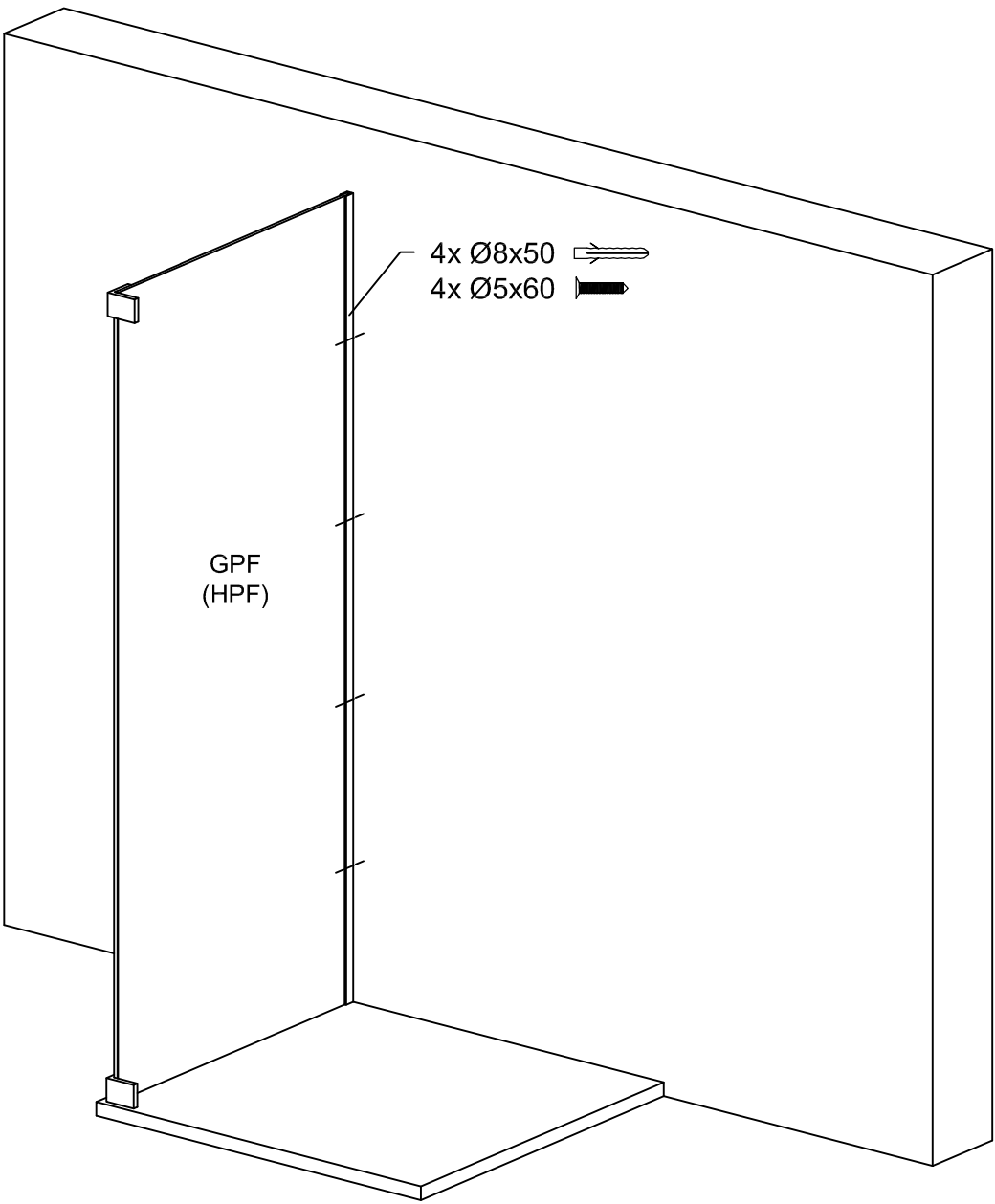
H = Glas - Höhe
Glass height
G1, G2 = Glasaußenkante (unterer Wert des Verstellbereichs)
Outer edge of the glass (lower value of adjustment range)

Die Zeichnungen sind **nicht** Maßstabsgetreu.
The drawings are **not** to scale.

Vormontage von Dichtprofilen und Beschlagen

Pre-assembly of gaskets and fittings.





Wieder öffnen:
Open again:
Per riaprire:
Ouvrir à nouveau:

