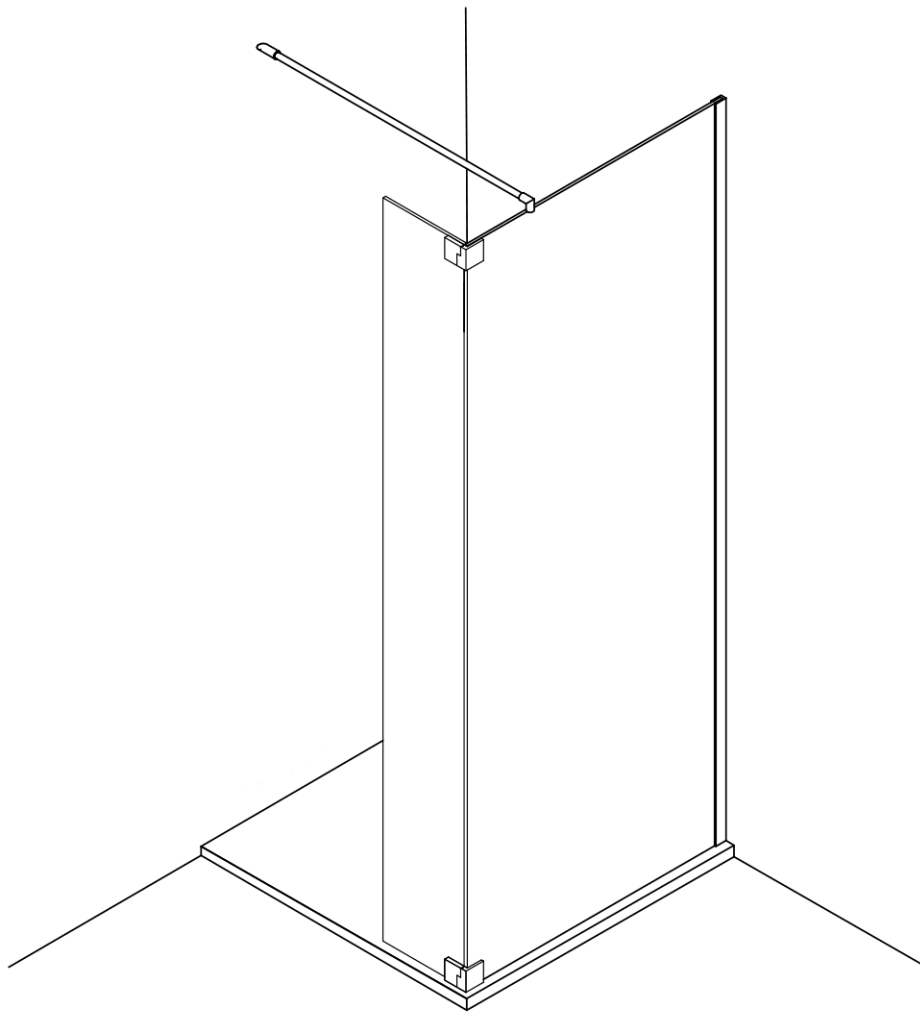



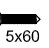
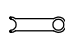
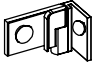


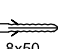

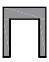

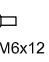




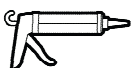
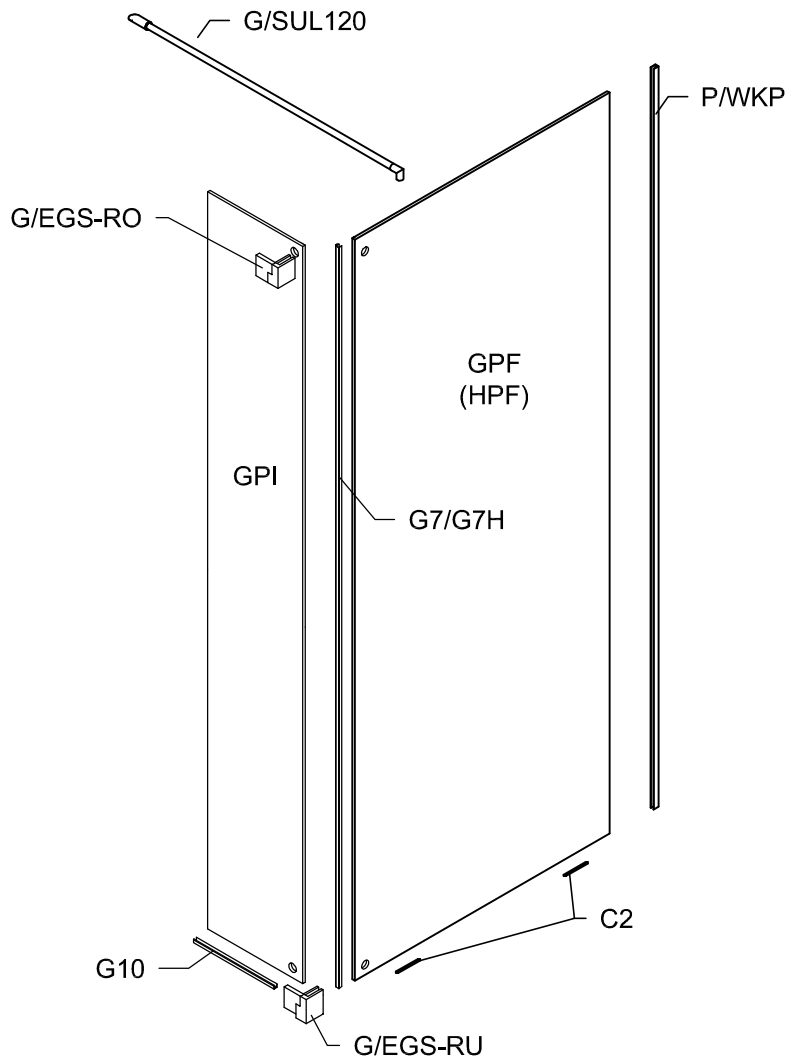
# Modell PGW1, PHW1, PMGW1

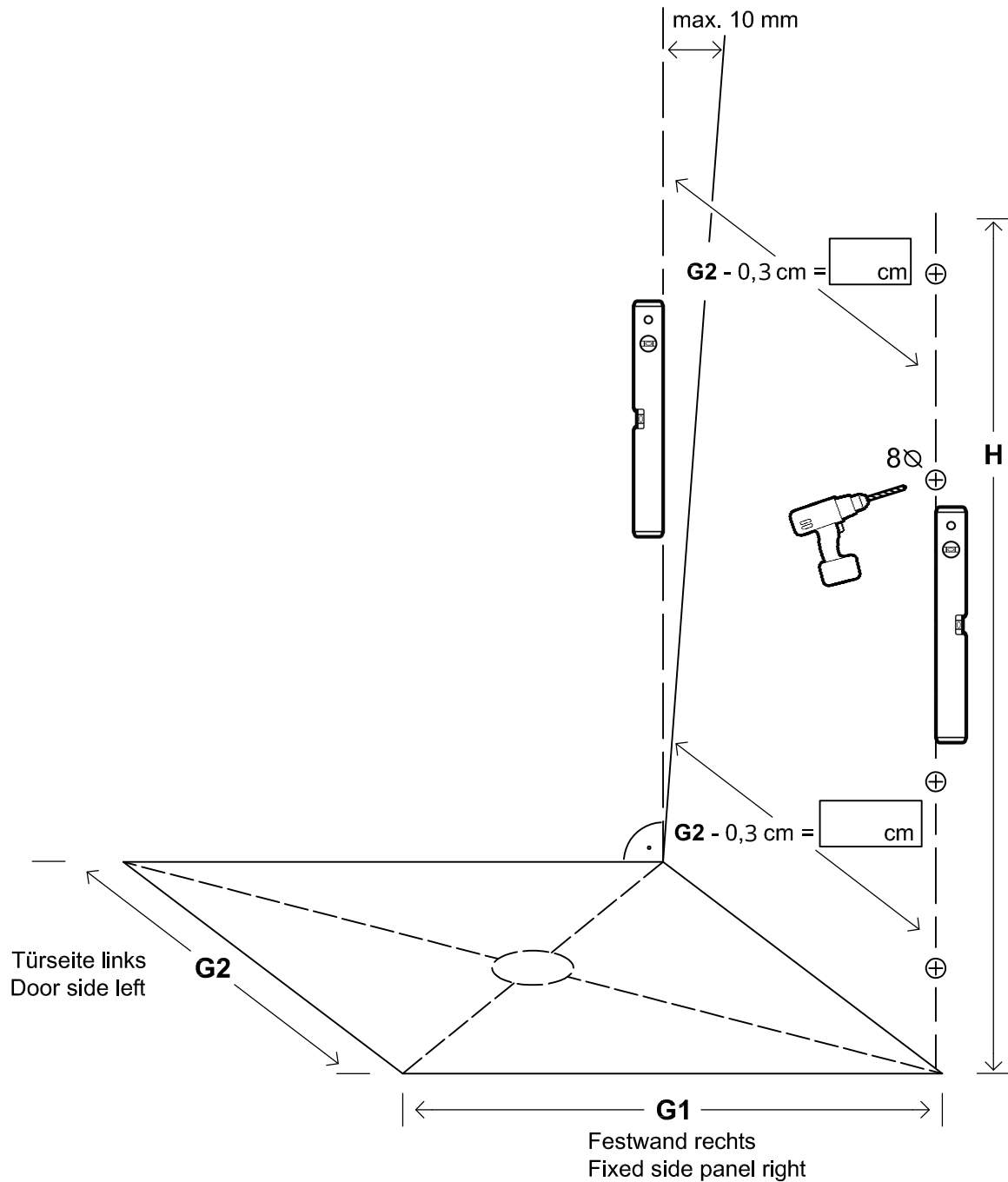
Montageanleitung  
Installation Manual



Eck-Dusche mit Festwand  
Corner shower enclosure with fixed side panel  
Rechts / Right

- |              |   |              |   |          |   |           |   |   |
|--------------|---|--------------|---|----------|---|-----------|---|---|
| 1 x G/EGS-RO |  | 1 x G7/G7H   |  | 4 x G100 |  | 4 x 5x60  |  | 1 x  |
| 1 x G/EGS-RU |  | 1 x G10      |  | 4 x G300 |  | 4 x 8x50  |  | 1 x  |
| 1 x P/WKP    |  | 1 x G/SUL120 |  |          |   | 4 x M6x12 |  |   |
| 4 x d        |  |              |   |          |   | 2 x C2    |  |   |





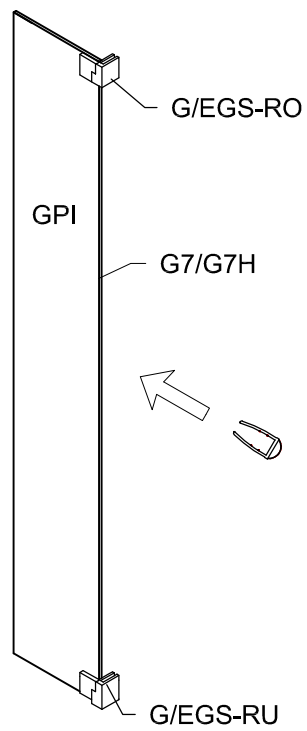
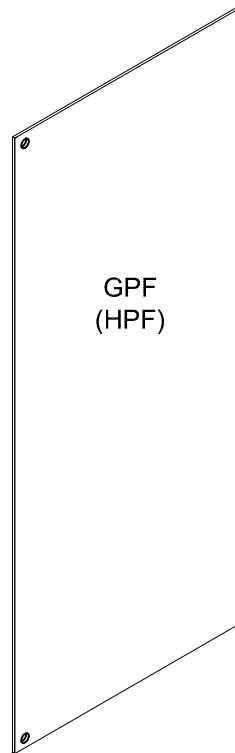
Benutzen Sie das Wandprofil in Glashöhe zum anzeichnen der Bohrlöcher.  
Use the wall profile in height of glass to mark the drill holes.

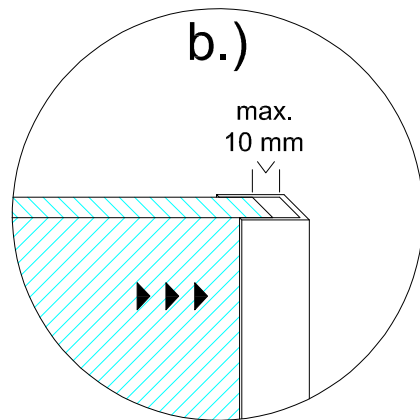
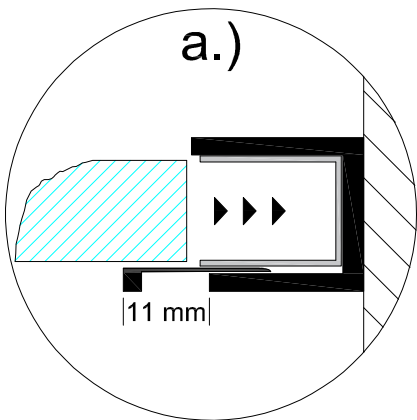
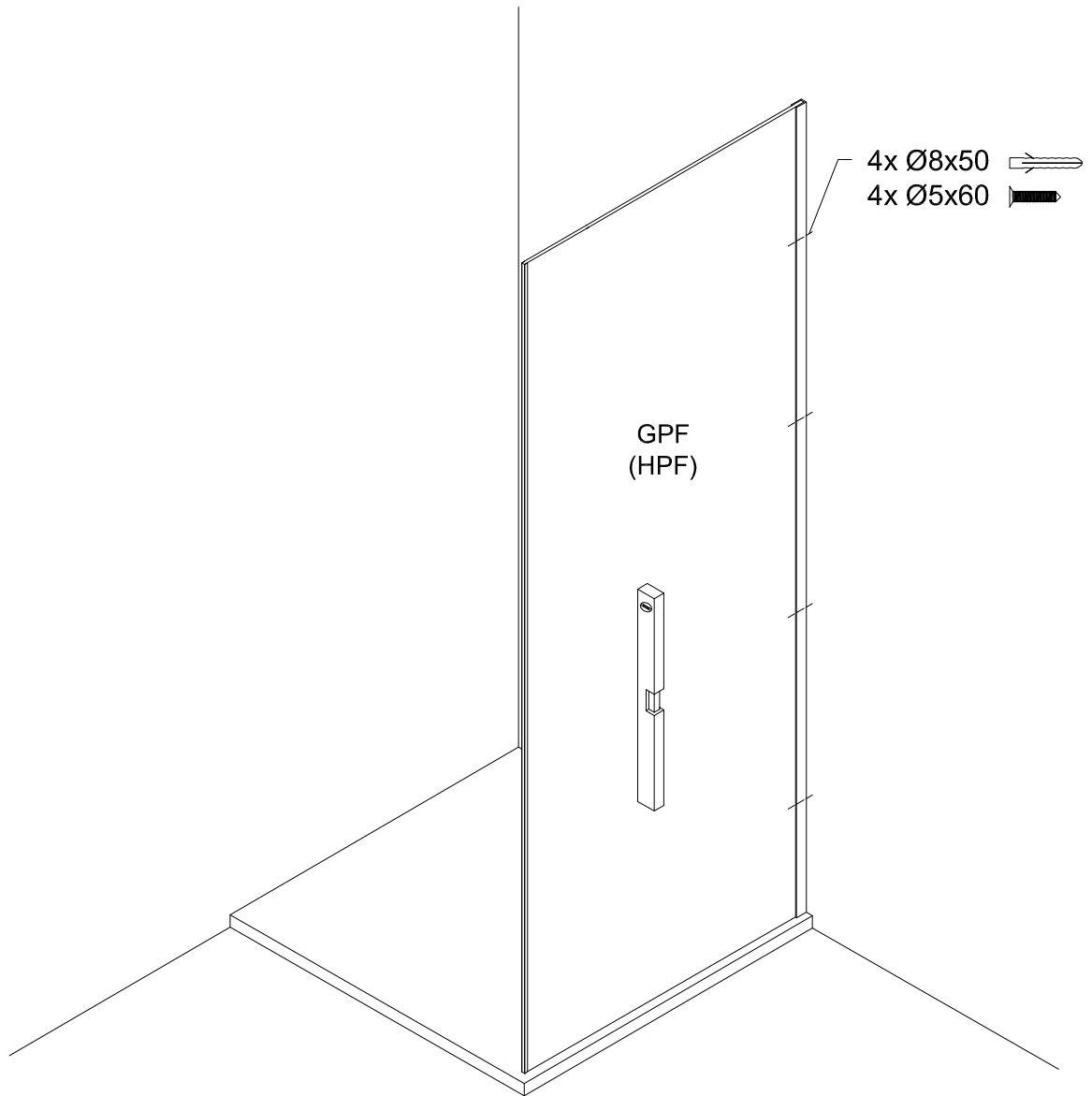
Diese Maße finden Sie in ihrem Auftrag:  
You find this measures in your order:

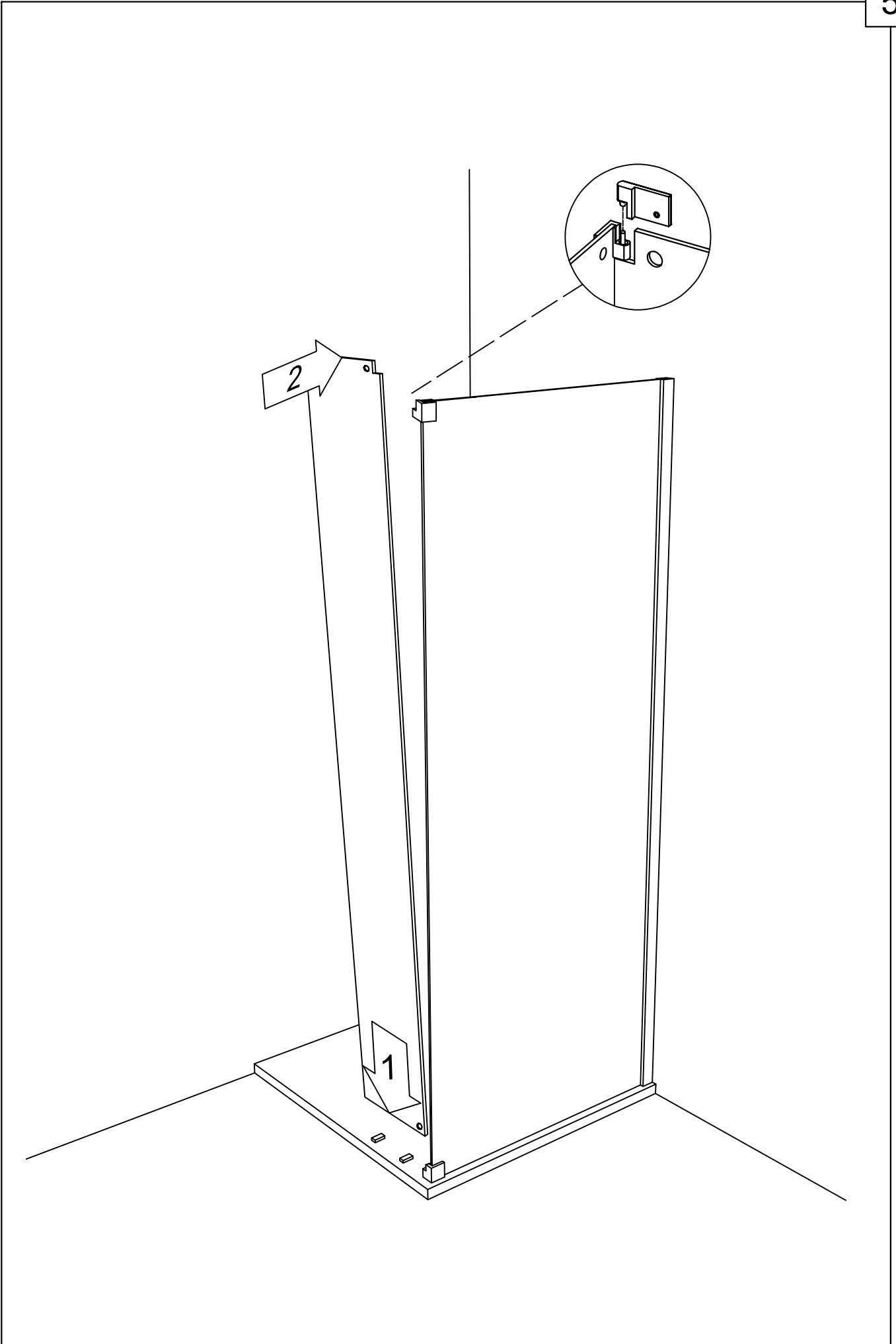
- H** = Glas - Höhe  
Glass height
- G1, G2** = Glasaußenkante (unterer Wert des Verstellbereichs)  
Outer edge of the glass (lower value of adjustment range)

Die Zeichnungen sind **nicht** Maßstabsgetreu.  
The drawings are **not** to scale.

# Vormontage von Dichtprofilen und Beschlägen Pre-assembly of gaskets and fittings.







Wieder öffnen:  
Open again:  
Per riaprire:  
Ouvrir à nouveau:

