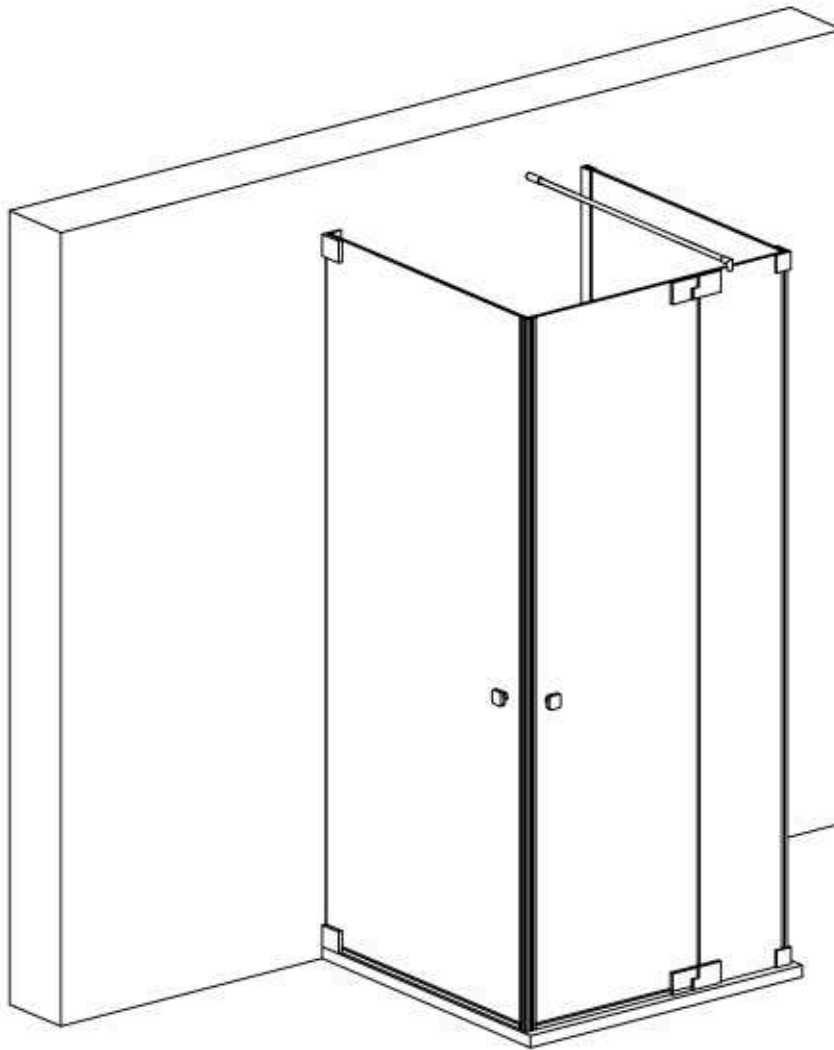


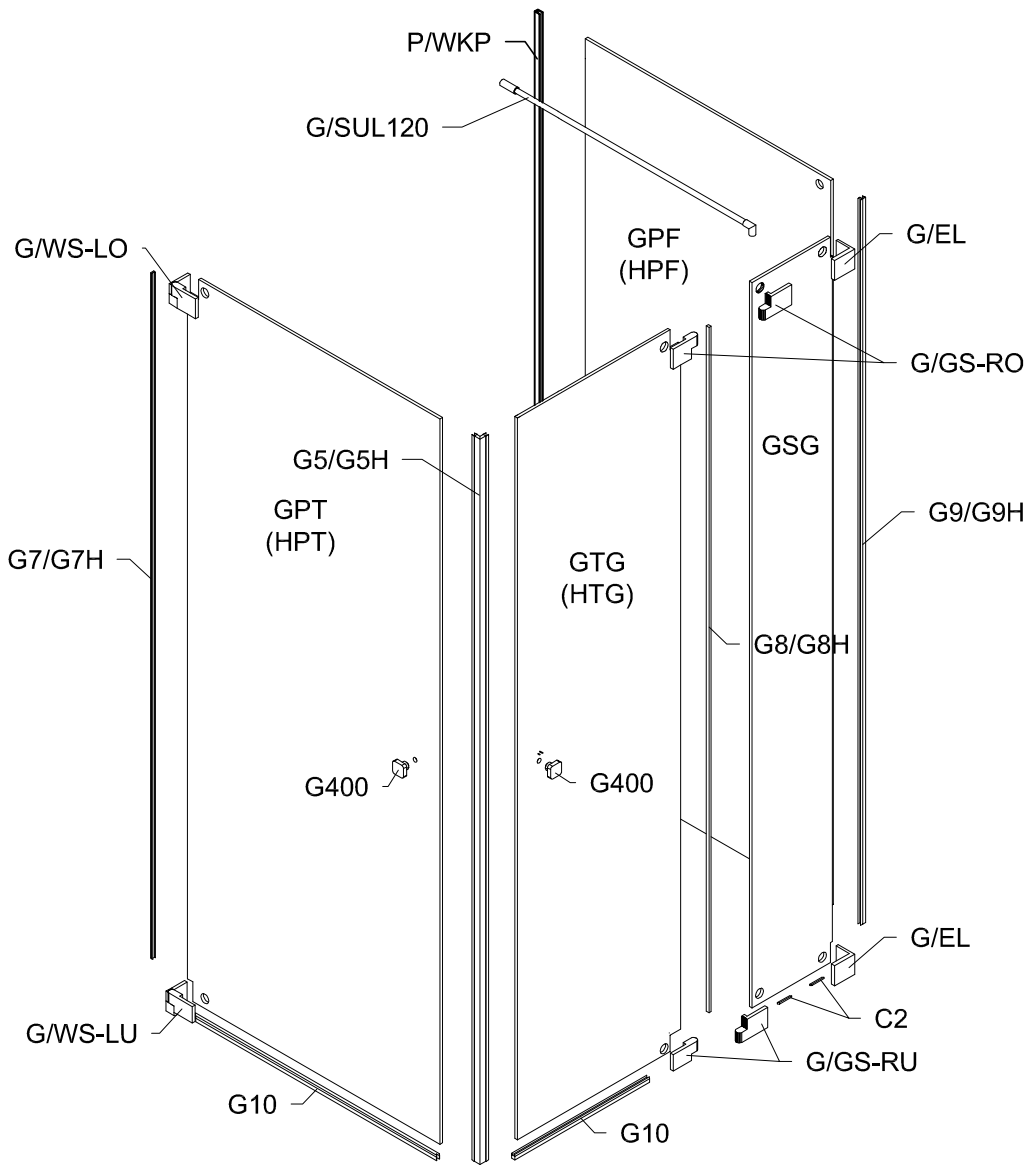
Modell PGUiS, PHUiS, PMGUiS

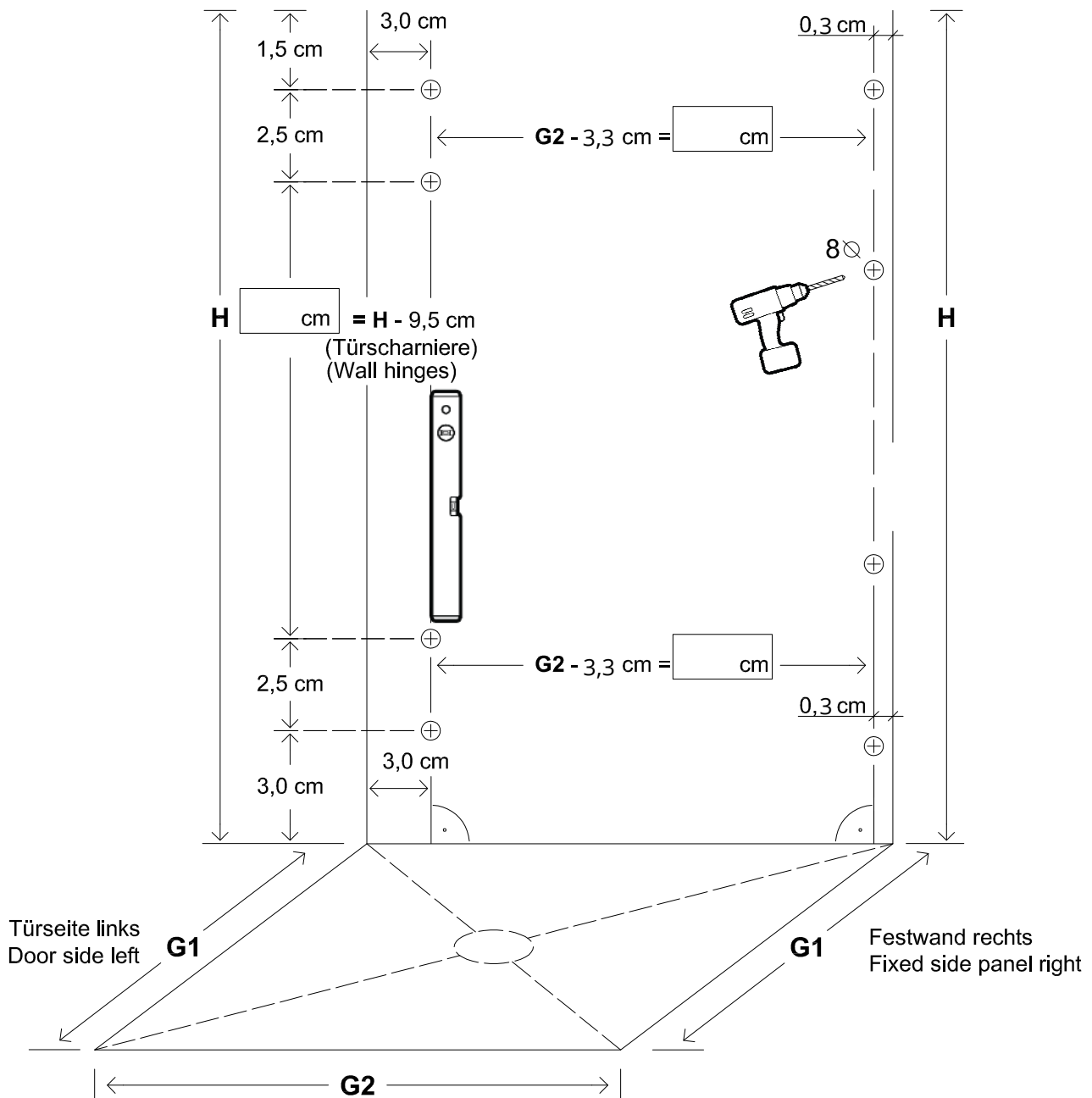
Montageanleitung
Installation Manual



3-Seiten U-Duschkabine
U-shaped shower enclosure
Links / Left

1 x G/GS-RO		2 x G/EL		1 x G5/G5H		10 x G100		8 x
1 x G/GS-RU		1 x G/SUL120		1 x G7/G7H		10 x G300		8 x
1 x G/WS-LU		1 x G150		1 x G8/G8H		2 x G301		10 x
1 x G/WS-LO		4 x C2		1 x G9/G9H		4 x		1 x
1 x P/WKP		4 x d		2 x G10		2 x G400		1 x





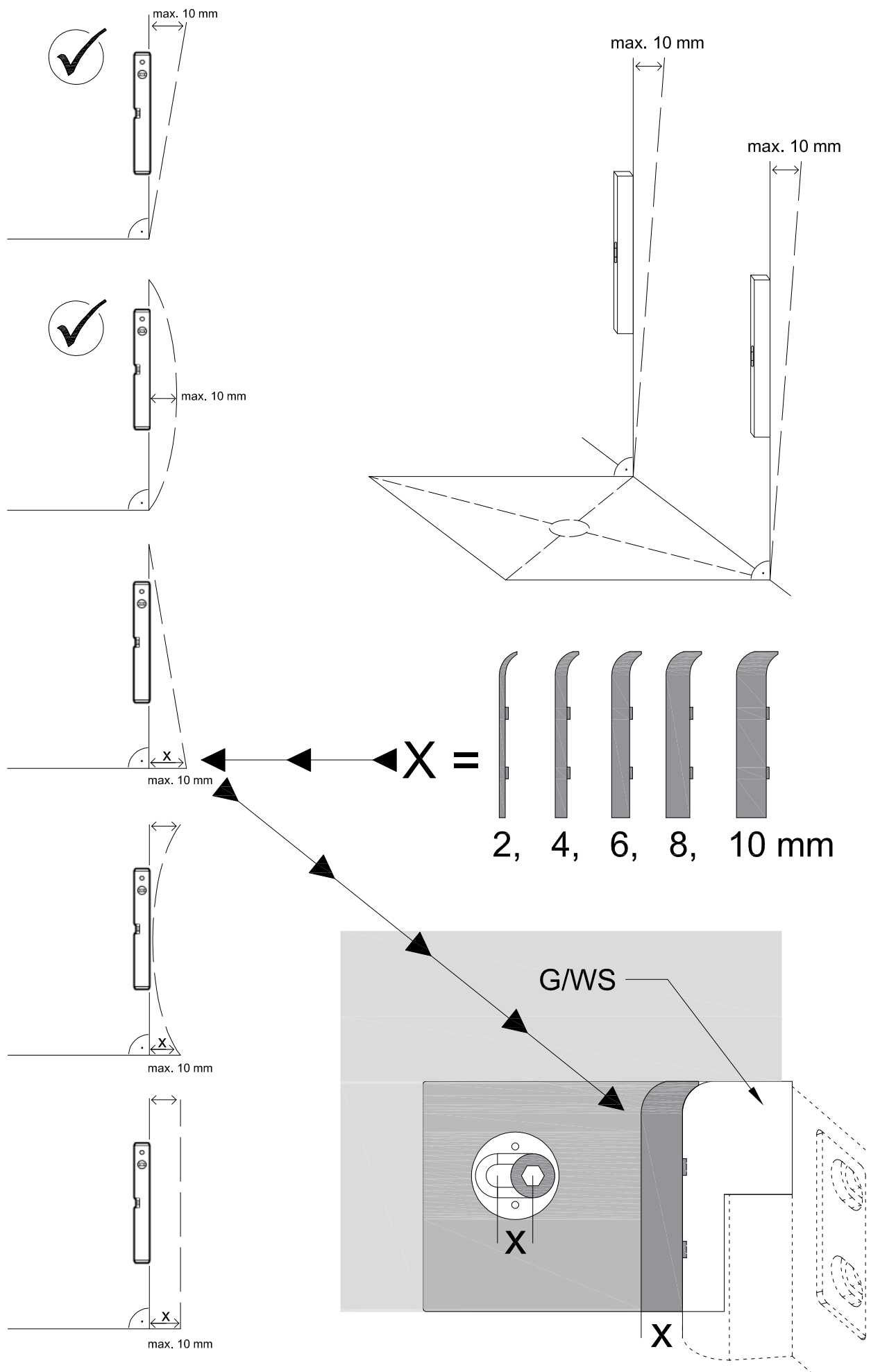
Benutzen Sie das Wandprofil in Glashöhe zum anzeichnen der Bohrlöcher.
Use the wall profile in height of glass to mark the drill holes.

Diese Maße finden Sie in ihrem Auftrag:
You find this measures in your order:

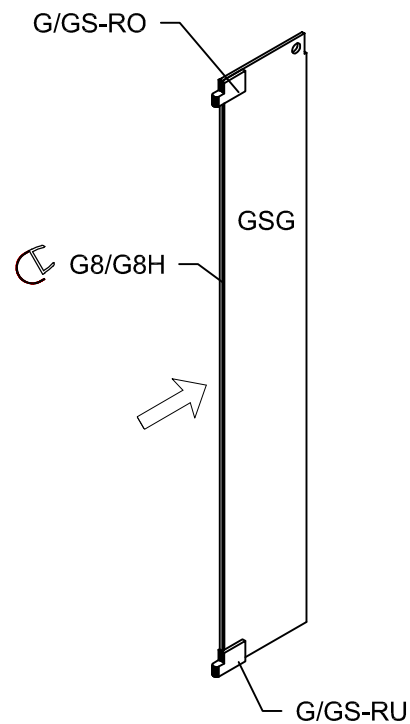
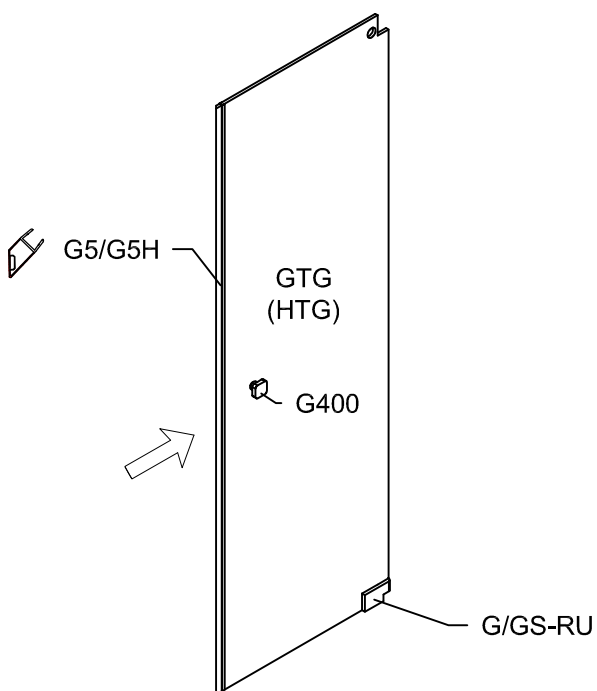
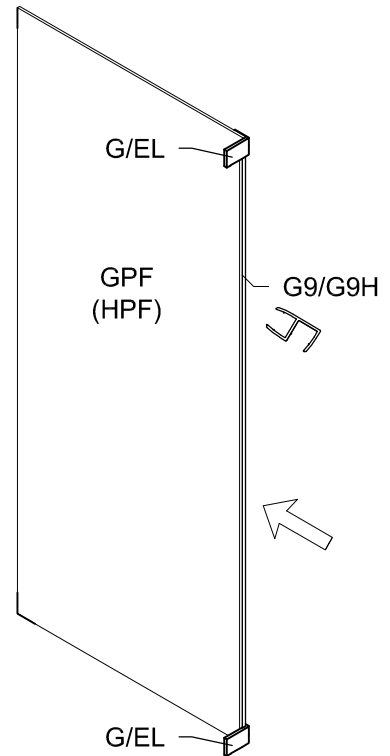
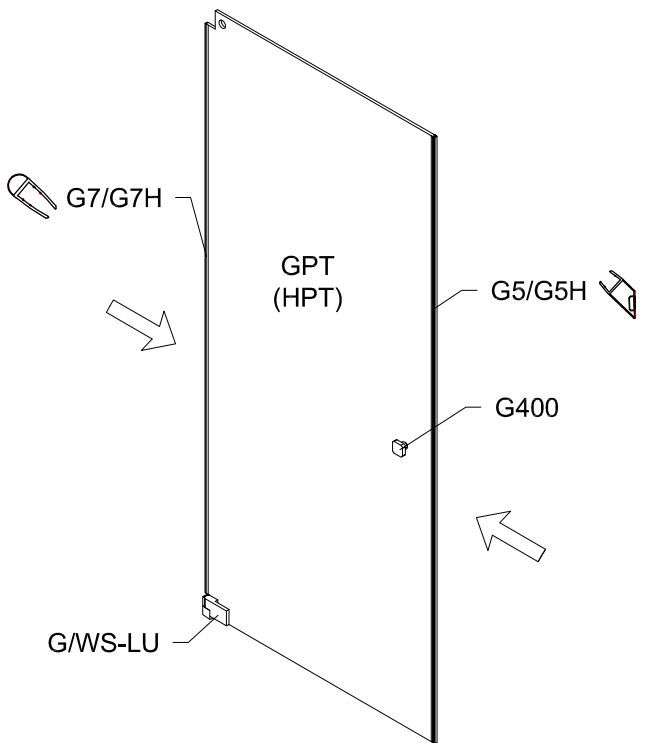
H = Glas - Höhe
Glass height

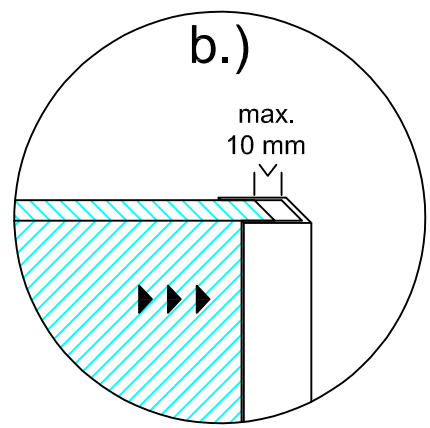
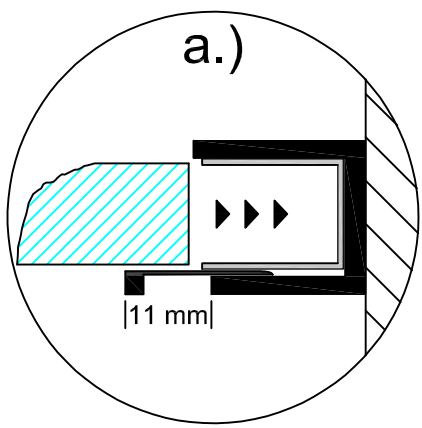
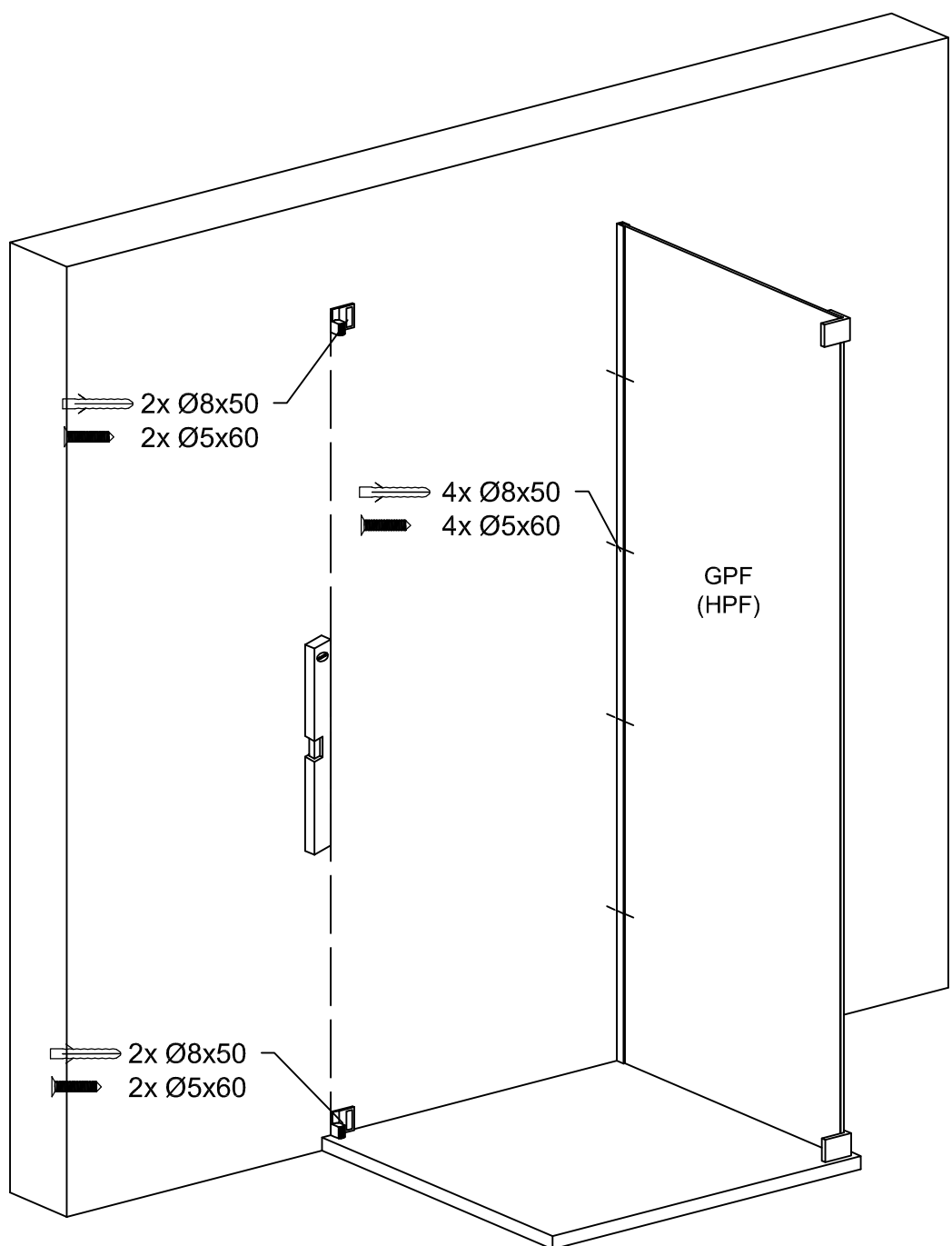
$G1, G2$ = Glasaußenkante (unterer Wert des Verstellbereichs)
Outer edge of the glass (lower value of adjustment range)

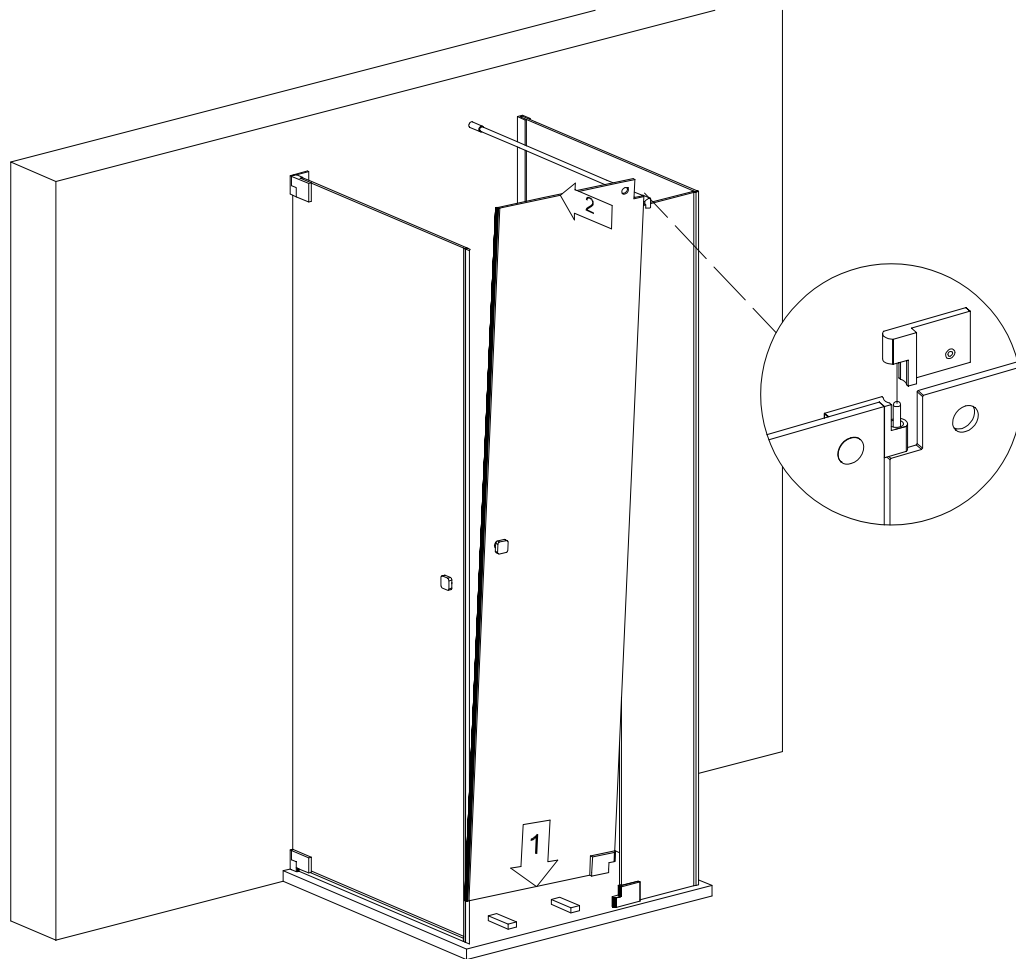
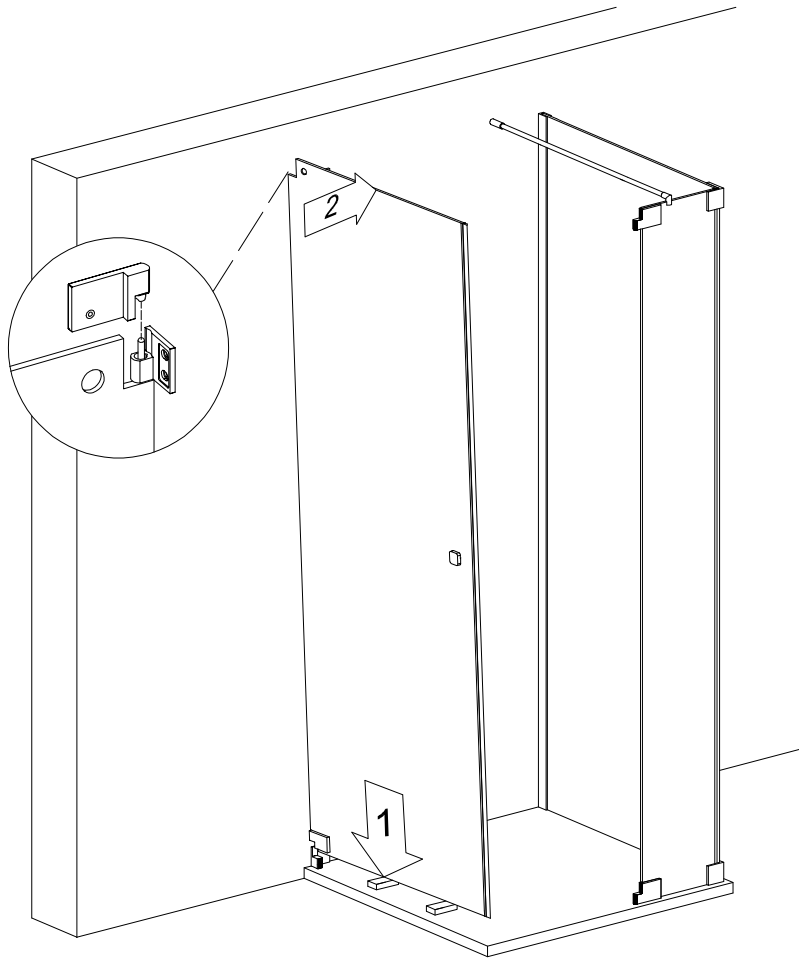
Die Zeichnungen sind **nicht** Maßstabsgetreu.
The drawings are **not** to scale.

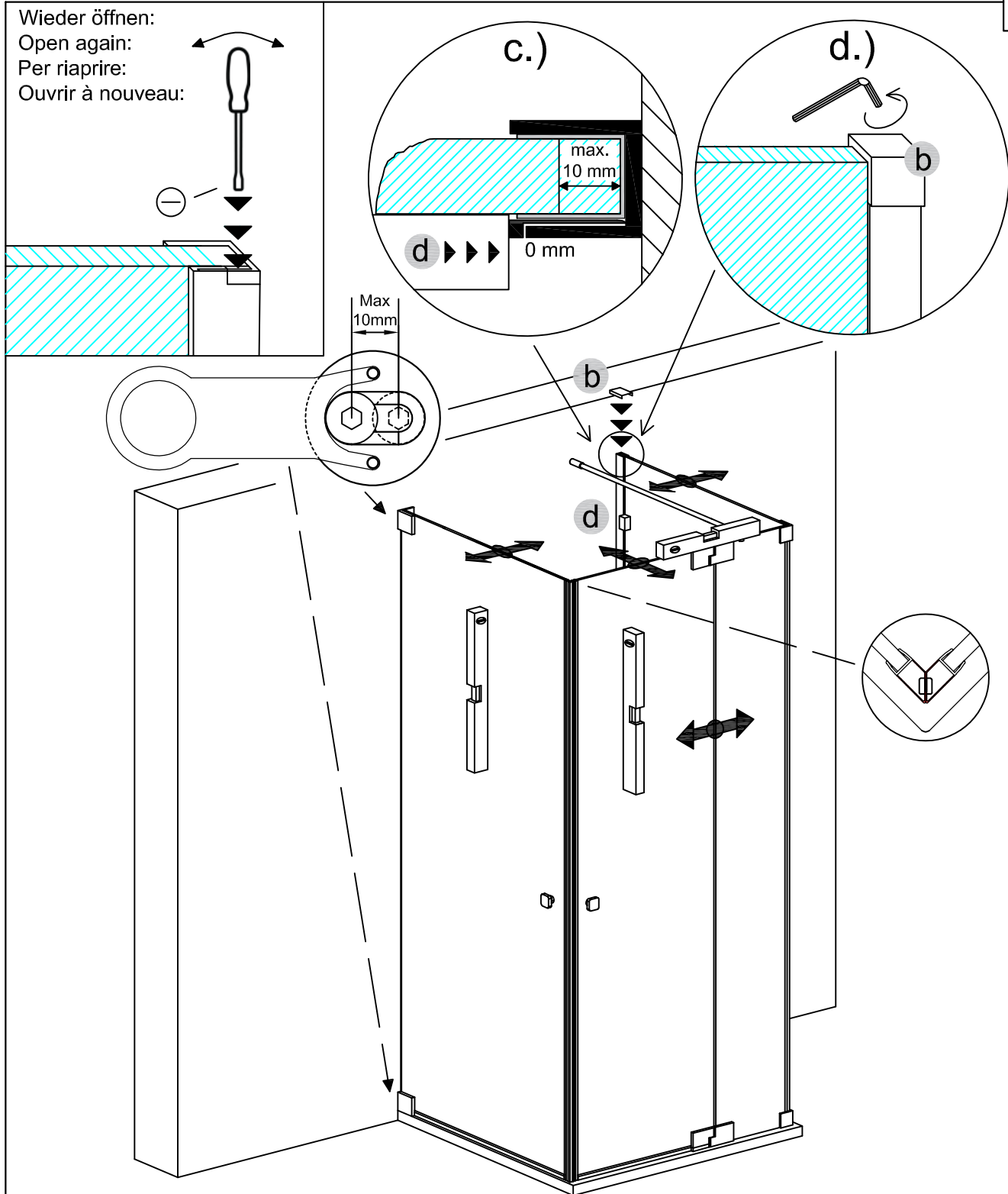


Vormontage von Dichtprofilen und Beschlägen Pre-assembly of gaskets and fittings.









Richten Sie die Glas-Türe senkrecht aus und fixieren Sie die Inbus-Schrauben in den Langlöchern der Glasbefestigungen. Mit dem Montage-Schlüssel können die Glasbefestigungen dabei waagrecht gehalten werden. Schieben Sie dann das Tür-Kompensationsprofil (G7 / G7H) auf dem Glas an die Wand, so dass die Fuge zwischen Wand und Türe mit dem Balg leicht an der Wand anliegend gleichmäßig geschlossen wird.

Set up the glass door vertically and fix the Inbus screws in the slotted holes of the glass fixings. By using the installation key the glass fixings can be kept horizontally. Slide the compensation gasket (G7 / G7H) on the glass against the wall to close the gap between wall and door evenly with the bellows soft to the wall.

