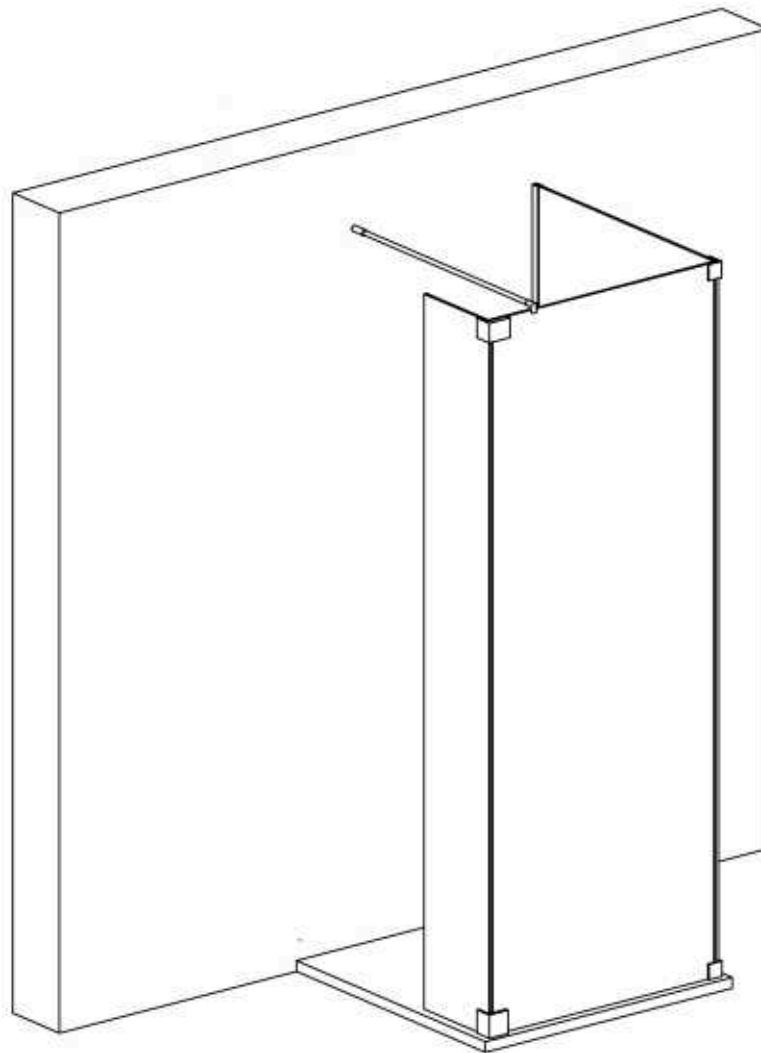


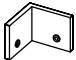


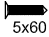




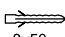



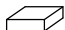
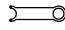

# Modell

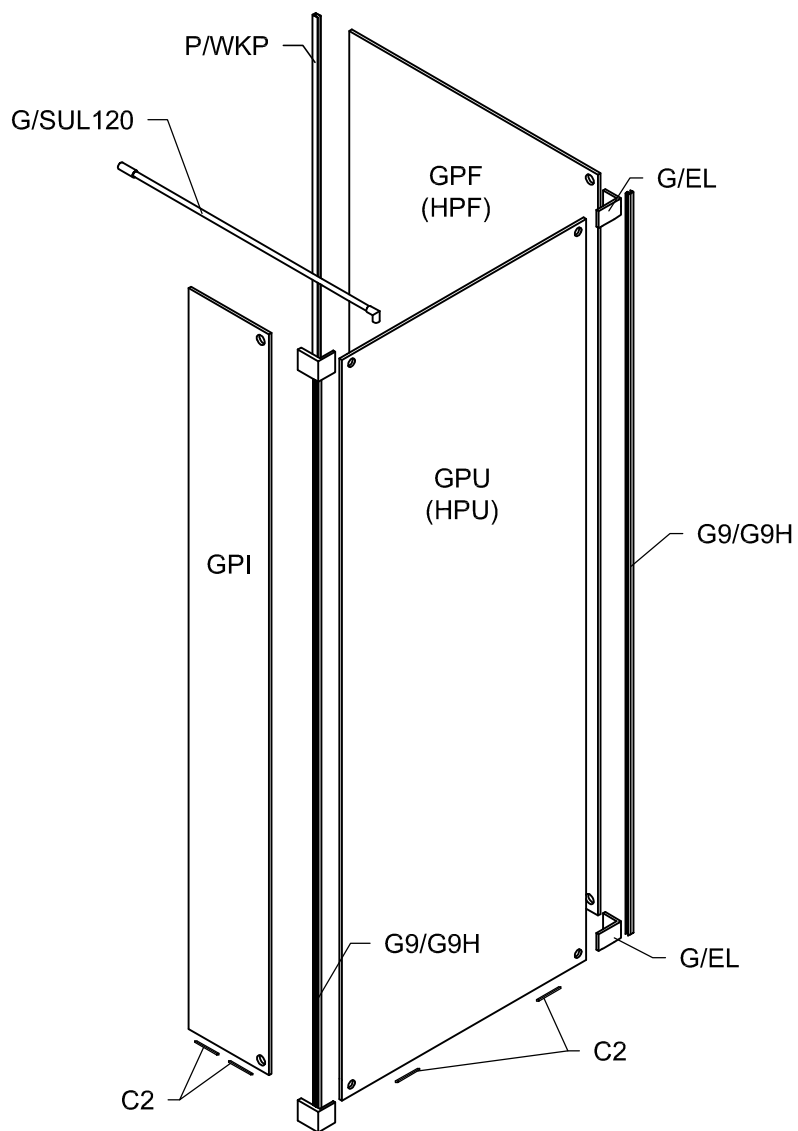
## PGUWO, PHUWO, PMGUWO

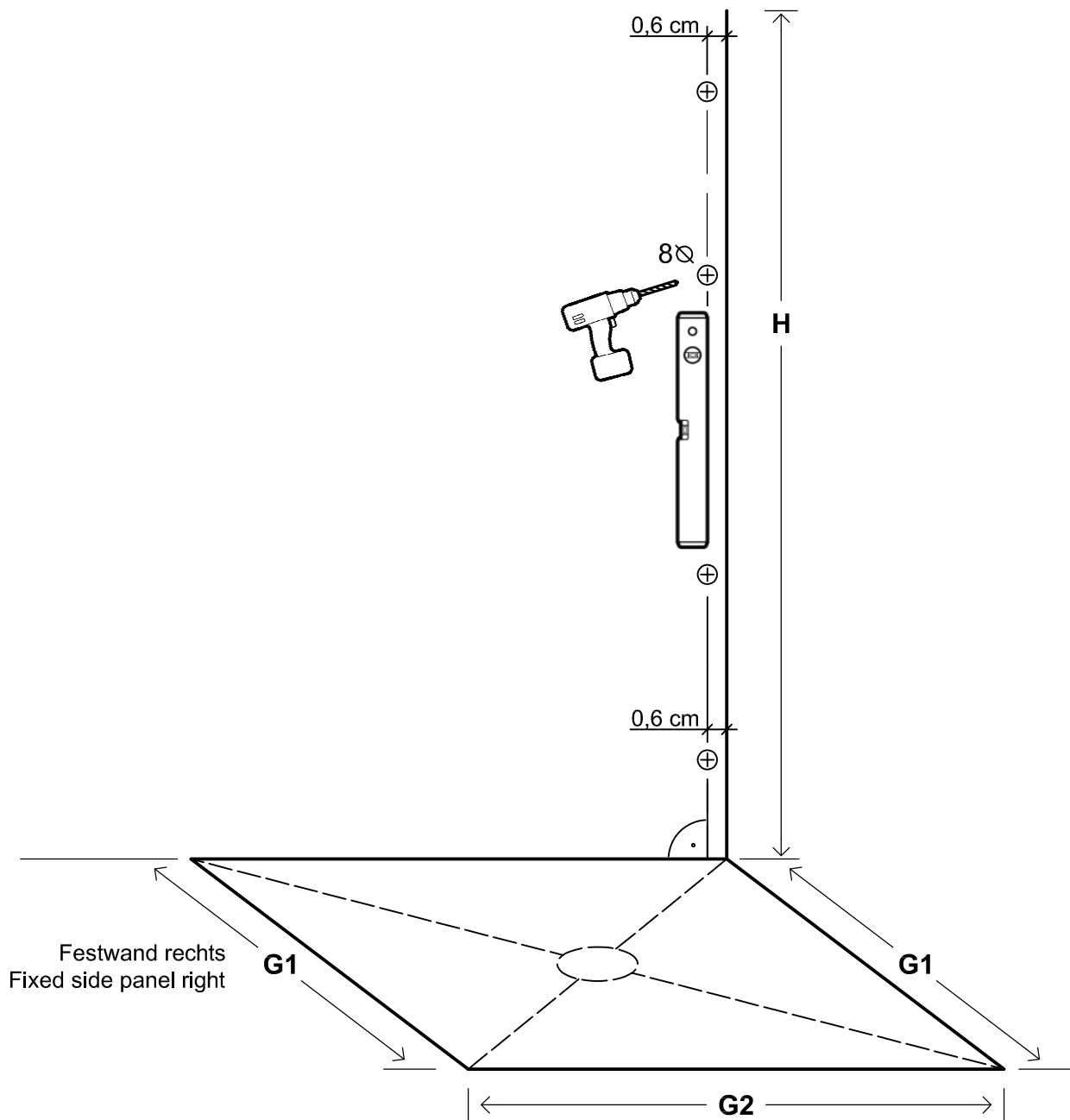
Montageanleitung  
Installation Manual



3-Seiten U-Duschkabine  
U-shaped shower enclosure  
Rechts / Right

- |           |   |              |   |          |   |   |   |   |
|-----------|---|--------------|---|----------|---|---|---|---|
| 4 x G/EL  |  | 2 x G9/G9H   |  | 8 x G100 |  | 4 x  5x60  | 6 x C2  |  |
| 1 x P/WKP |  | 1 x G13/G13H |  | 8 x G300 |  | 4 x  8x50  | 1 x G/SUL120  |  |
|           |   |              |   | 4 x d    |  | 8 x  M6x12 | 2 x  |   |
|           |   |              |   |          |   | 1 x        | 1 x  |   |





Diese Maße finden Sie in ihrem Auftrag:  
You find this measures in your order:

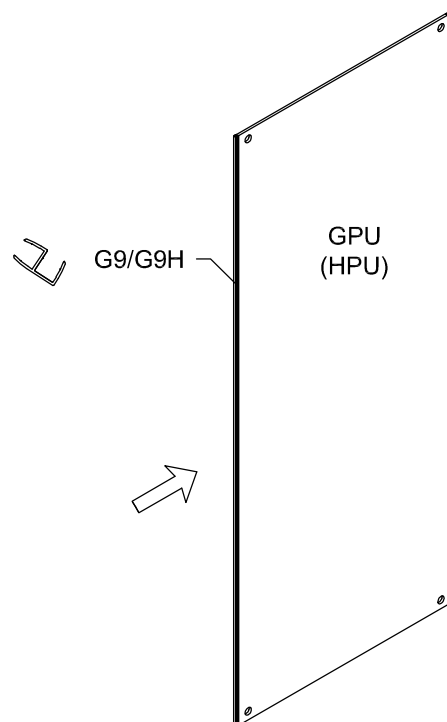
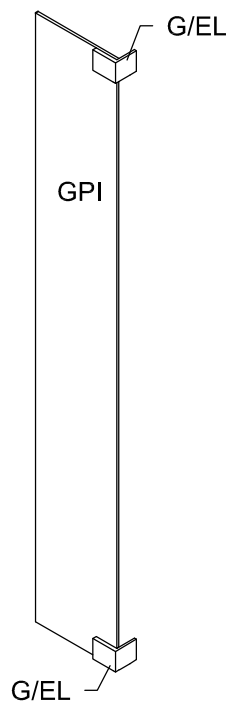
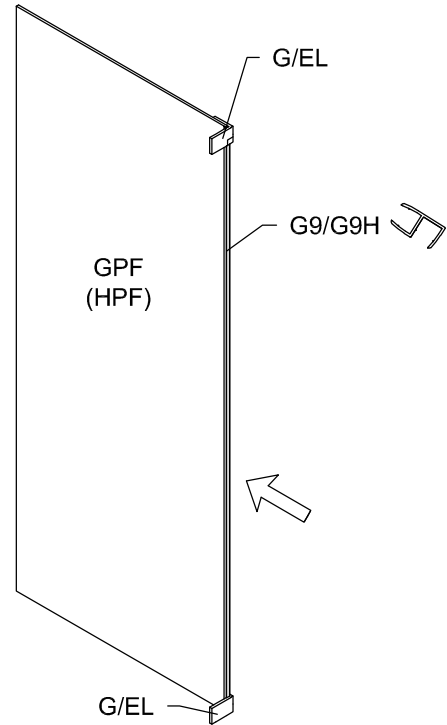
**H** = Glas - Höhe  
Glass height

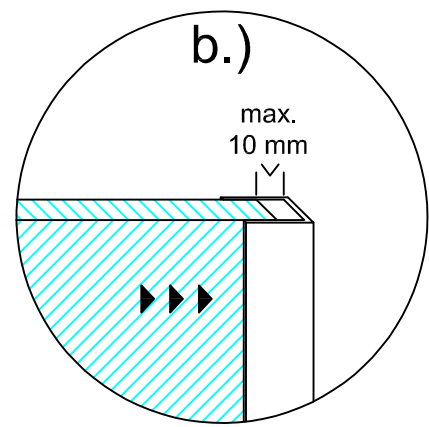
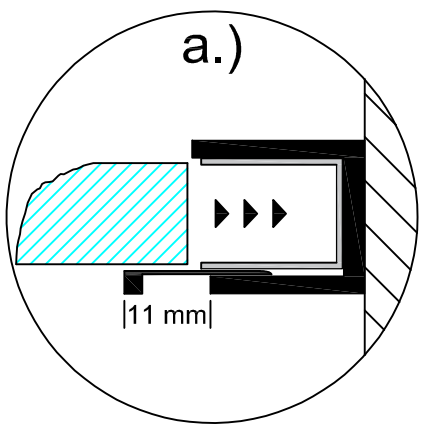
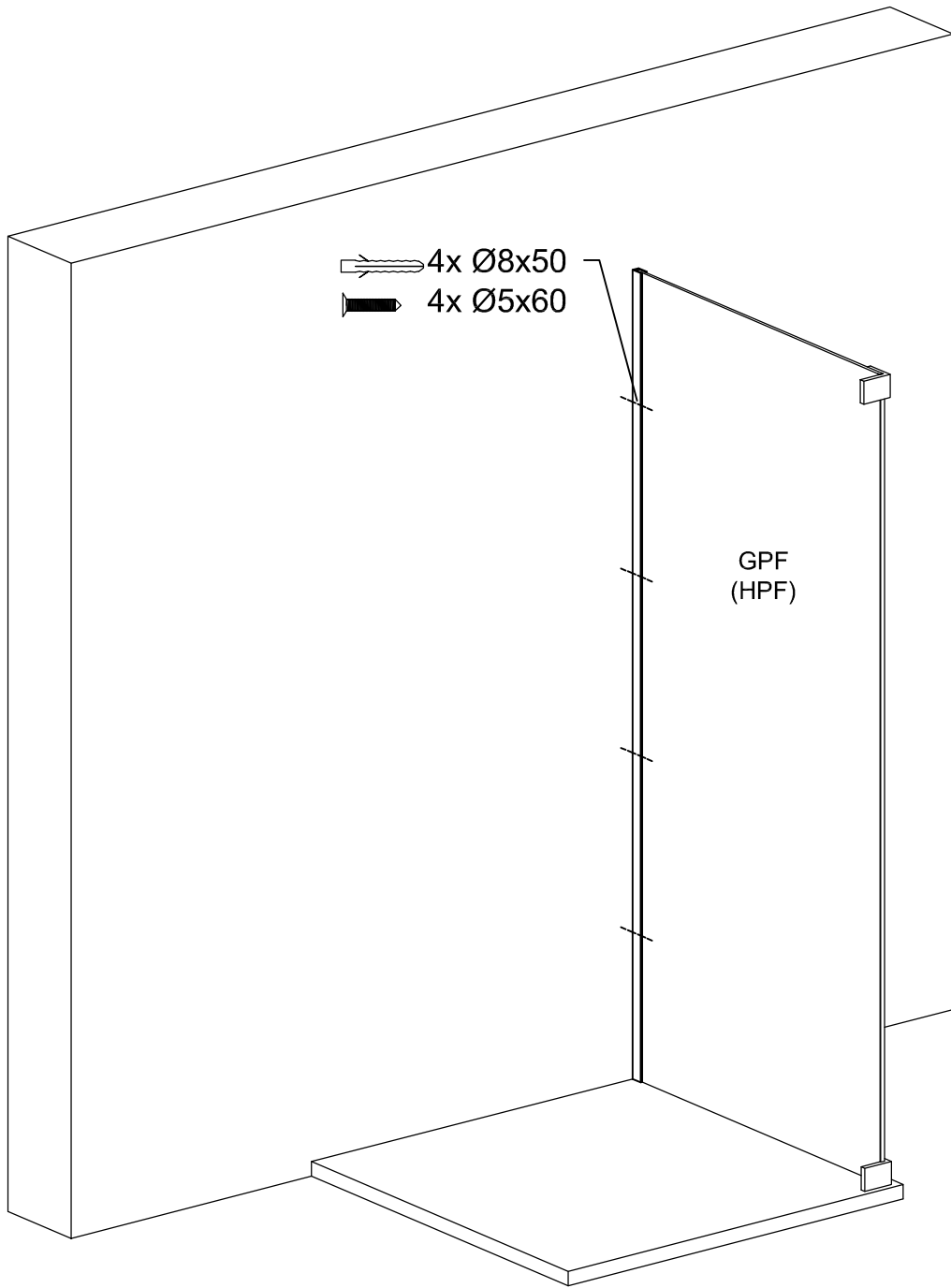
**G1, G2** = Glasaußenkante (unterer Wert des Verstellbereichs)  
Outer edge of the glass (lower value of adjustment range)

Die Zeichnungen sind **nicht** Maßstabsgetreu.  
The drawings are **not** to scale.

# Vormontage von Dichtprofilen und Beschlägen

## Pre-assembly of gaskets and fittings.





Wieder öffnen:  
Open again:  
Per riaprire:  
Ouvrir à nouveau:

