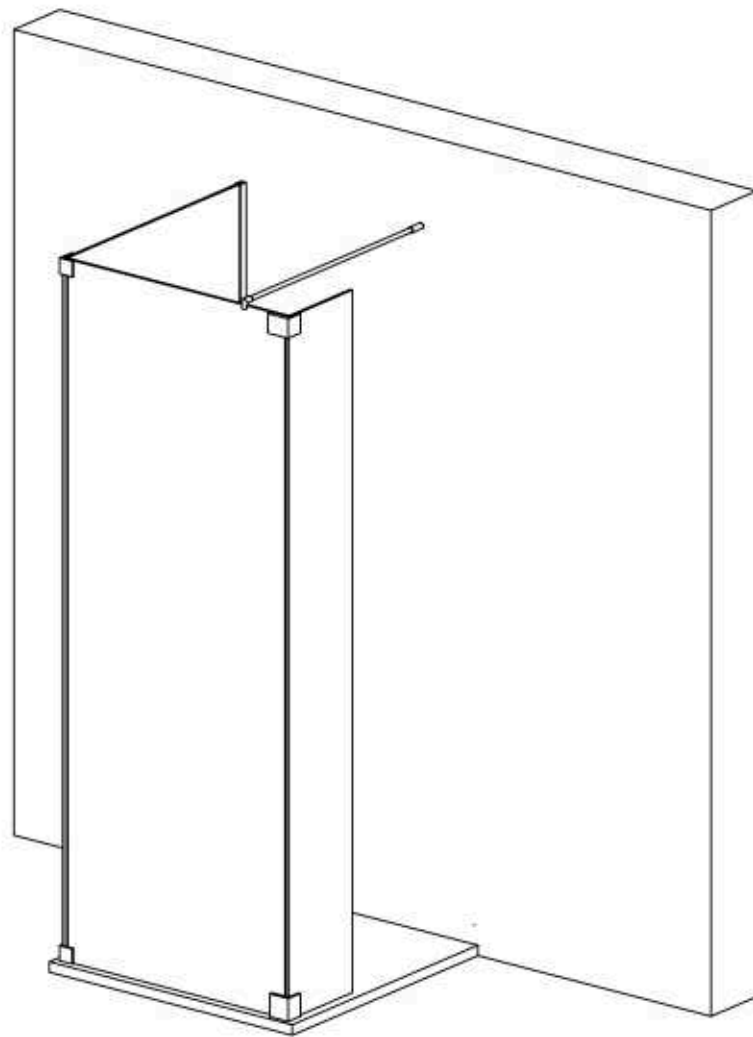


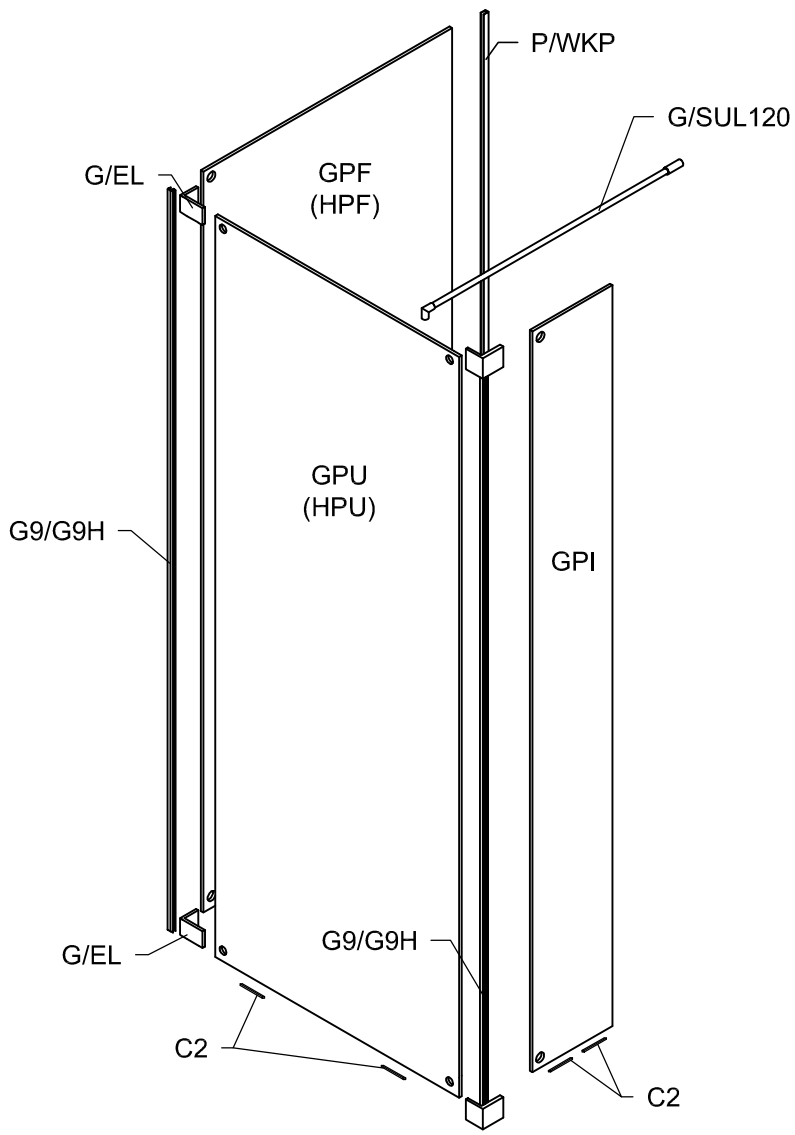
PGUWO, PHUWO, PGUWX, PHUWX, PMGUWO

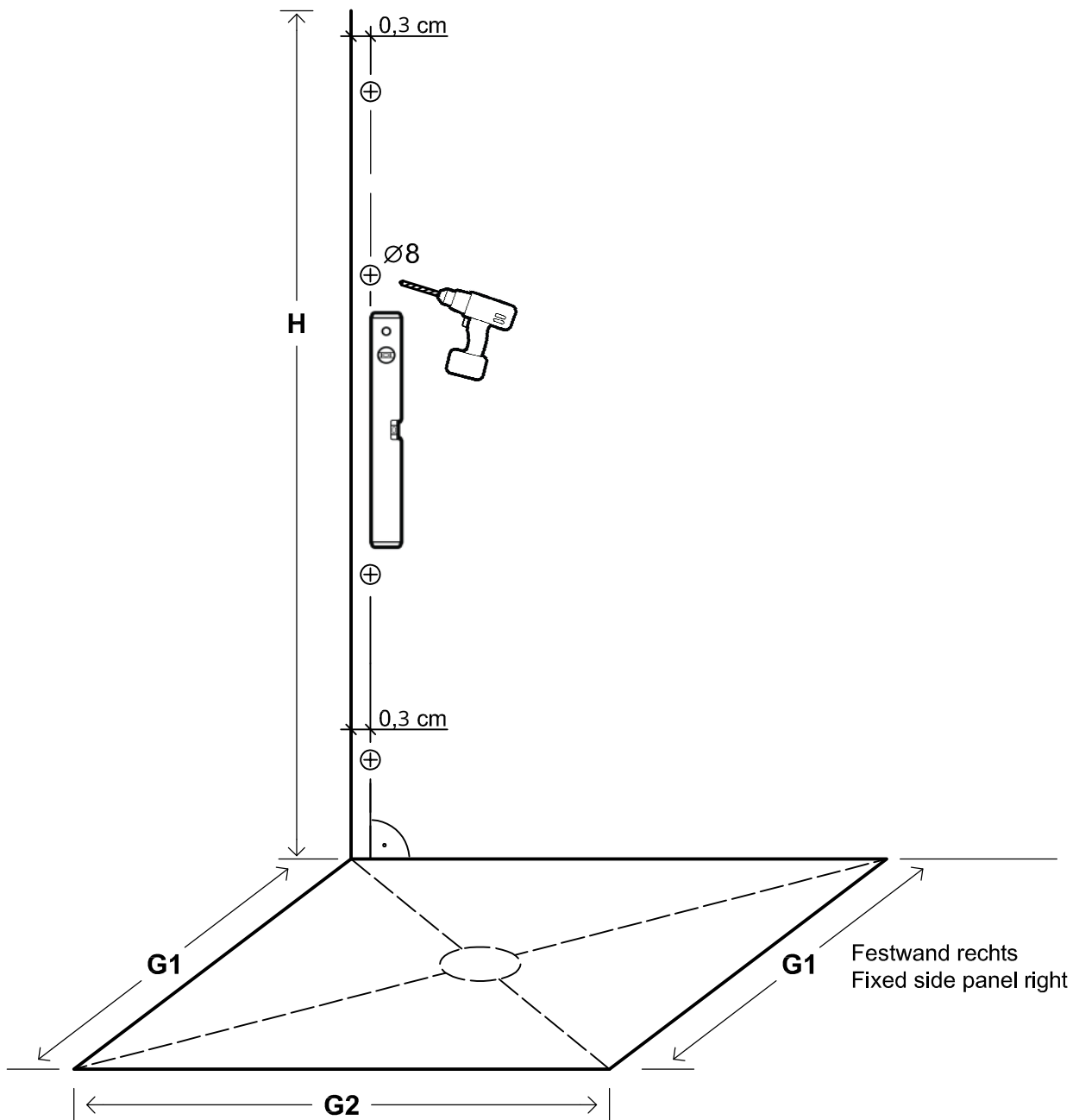
Montageanleitung  
Installation Manual



3-Seiten U-Duschkabine  
U-shaped shower enclosure  
Links / Left

4 x G/EL		2 x G9/G9H		8 x G100		4 x	6 x C2	
1 x P/WKP		1 x G13/G13H		8 x G300		4 x	1 x G/SUL120	
				4 x d		8 x	2 x	
						1 x	1 x	





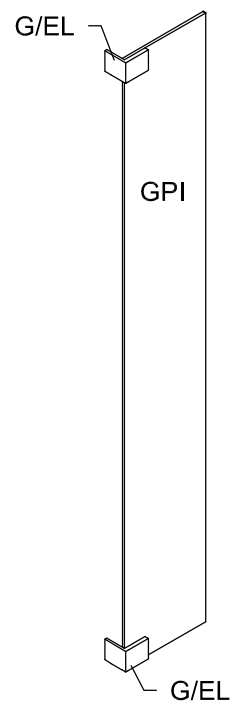
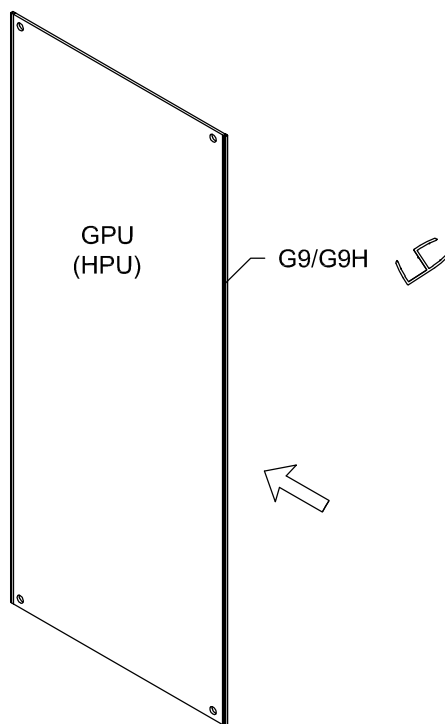
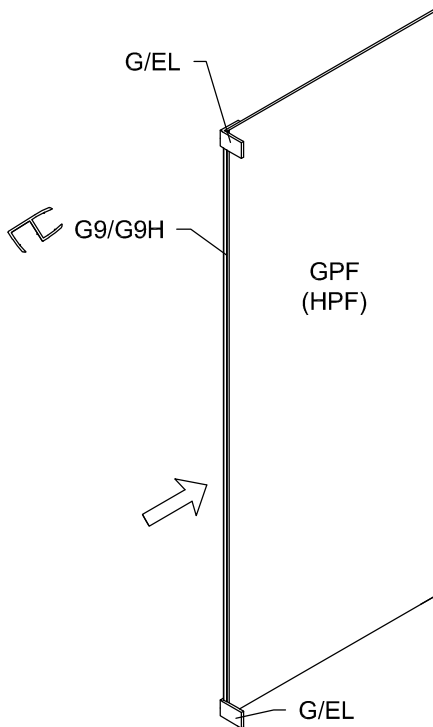
Diese Maße finden Sie in ihrem Auftrag:  
You find this measures in your order:

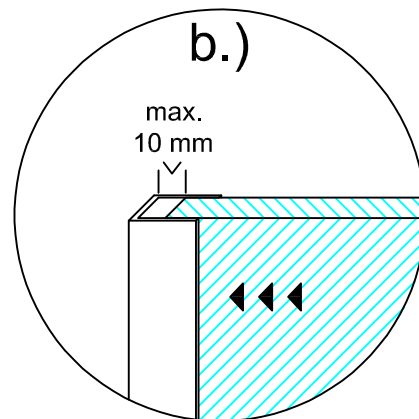
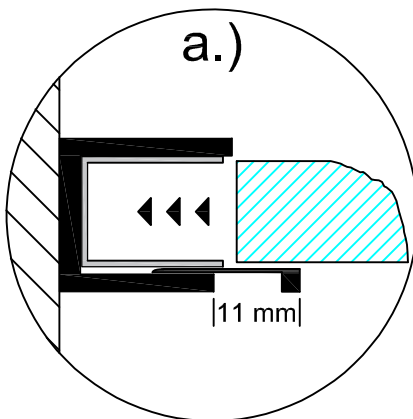
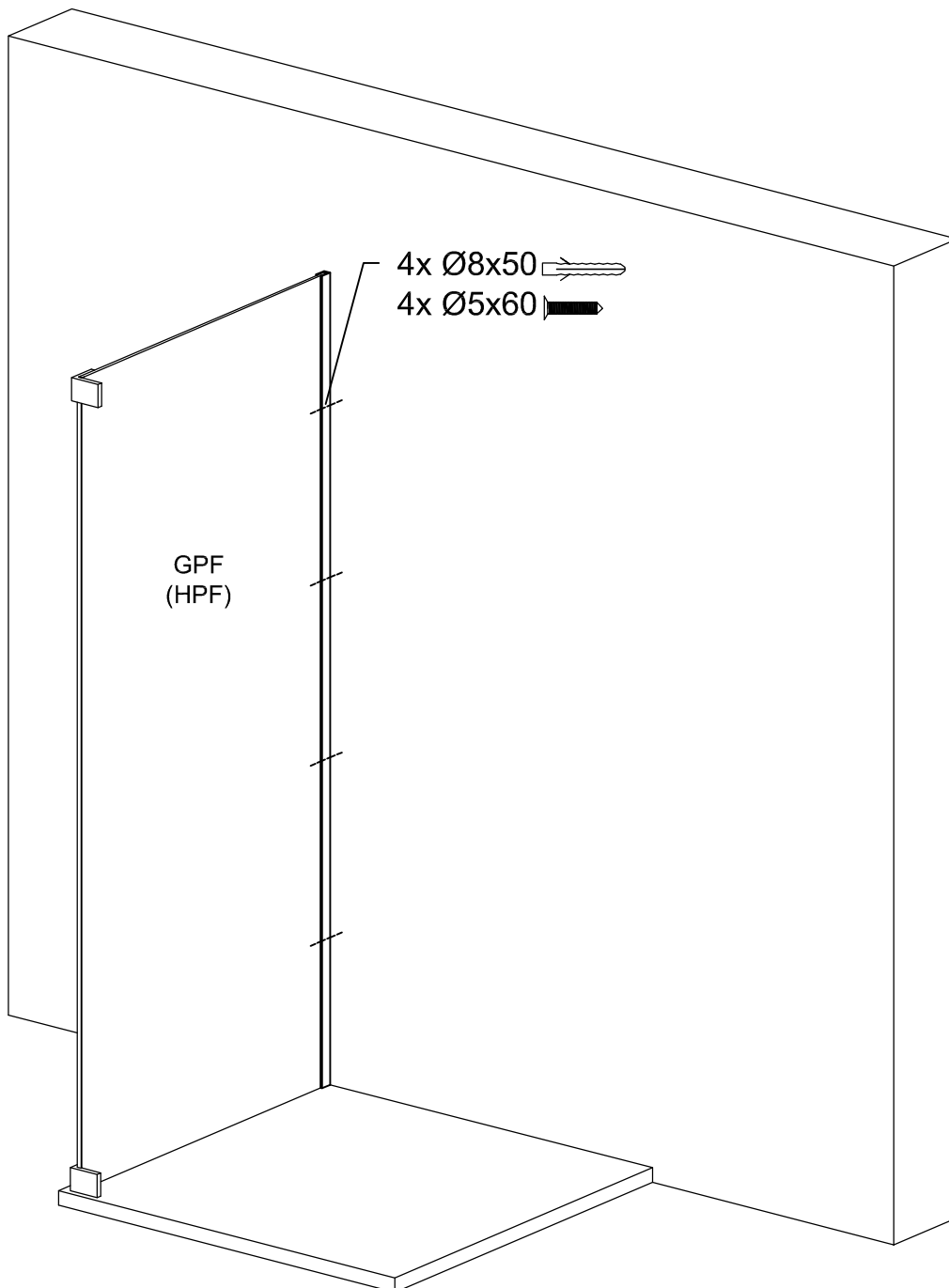
**H** = Glas - Höhe  
Glass height

**G1, G2** = Glasaußenkante (unterer Wert des Verstellbereichs)  
Outer edge of the glass (lower value of adjustment range)

Die Zeichnungen sind **nicht** Maßstabsgetreu.  
The drawings are **not** to scale.

# Vormontage von Dichtprofilen und Beschlägen Pre-assembly of gaskets and fittings.





Wieder öffnen:  
Open again:  
Per riaprire:  
Ouvrir à nouveau:

