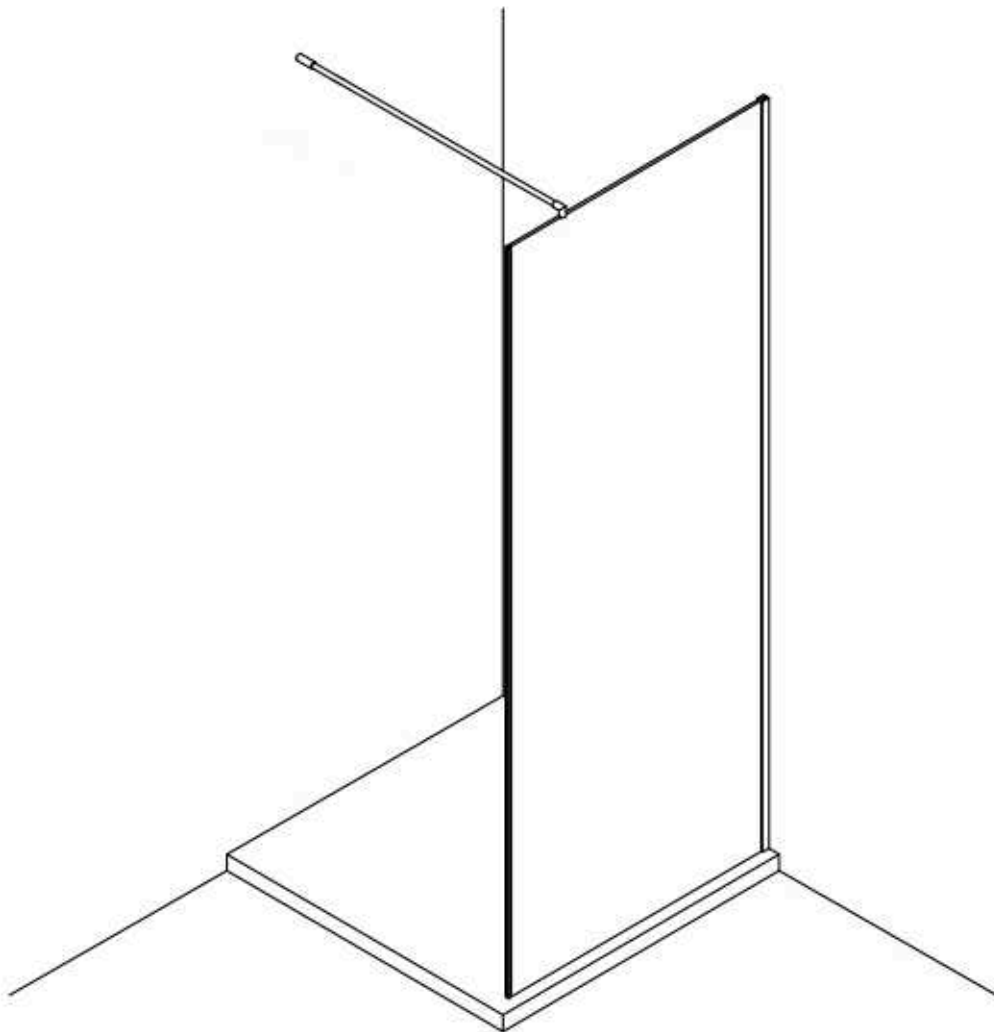


# Modell PGPO, PHPO

Montageanleitung  
Installation Manual



Eck-Dusche mit Festwand  
Corner shower enclosure with fixed side panel  
Rechts / Right

1 x P/WKP



1 x G/SUL120



4 x 5x60



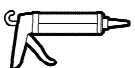
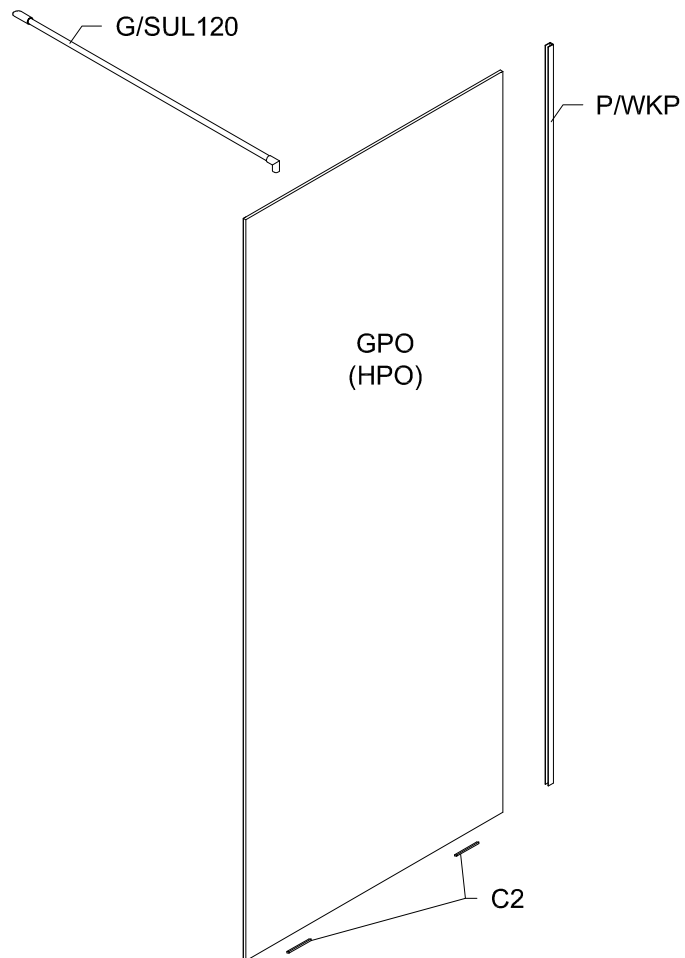
2 x C2

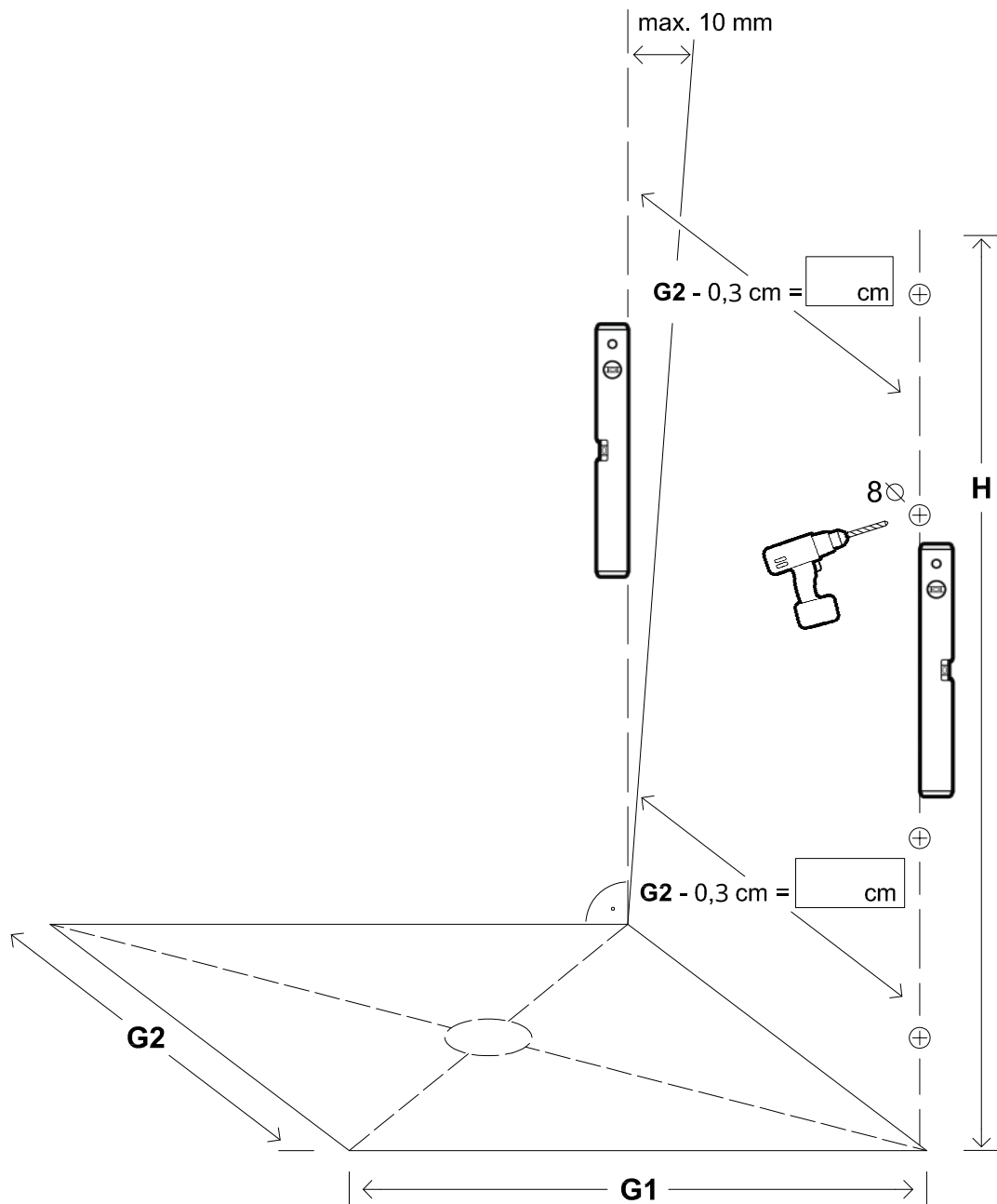


4 x d



4 x 8x50





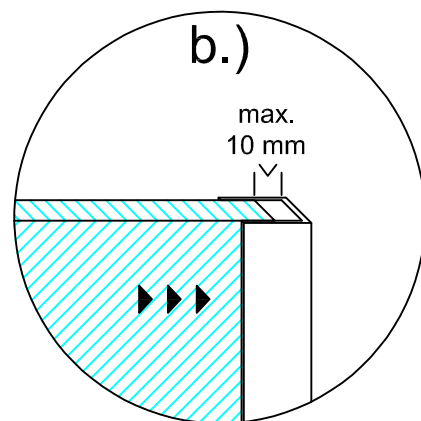
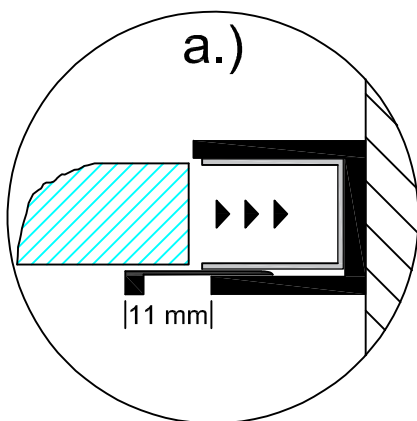
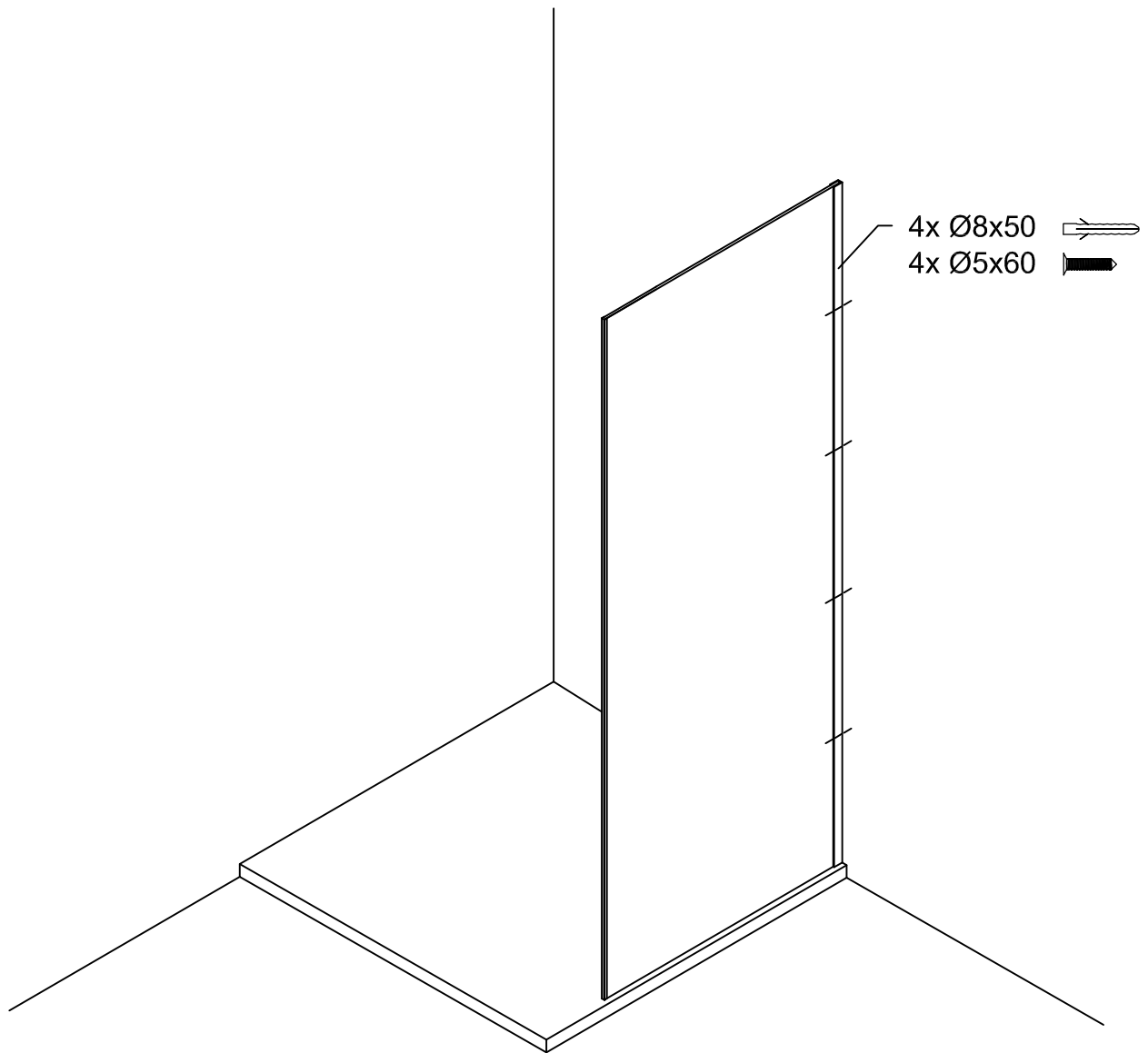
Benutzen Sie das Wandprofil zum Anzeichnen der Bohrlöcher.  
Use the wall profile to mark the drill holes.

Diese Maße finden Sie in Ihrem Auftrag:  
You find these measures in your order:

**H** = Glas - Höhe  
Glass height

**G1, G2** = Glasaußenkante (unterer Wert des Verstellbereichs)  
Outer edge of the glass (lower value of adjustment range)

Die Zeichnungen sind **nicht** Maßstabsgetreu.  
The drawings are **not** to scale.



Wieder öffnen:  
Open again:  
Per riaprire:  
Ouvrir à nouveau:

