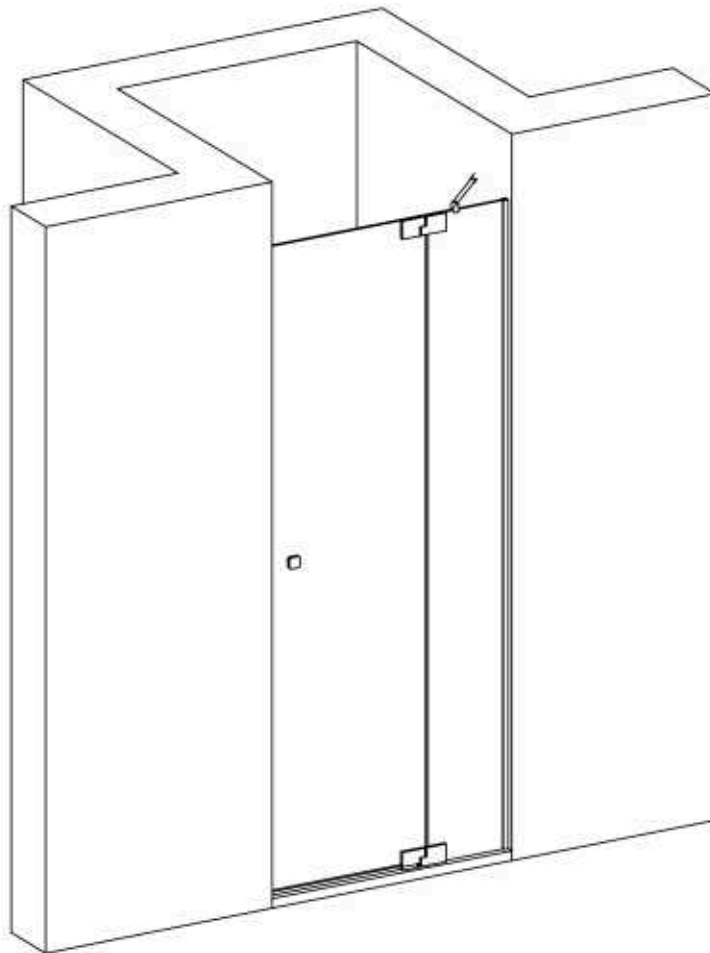


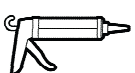
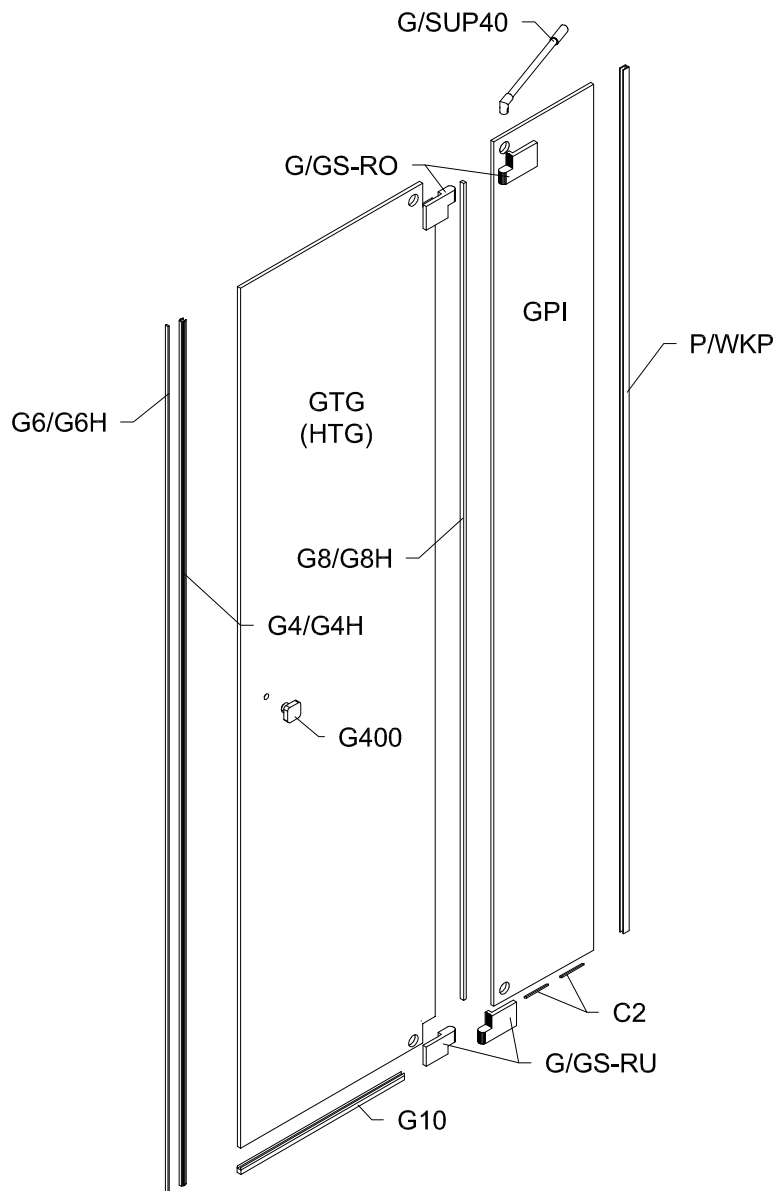
Modell PG2N, PH2N, PGXN, PHXN, PMG2N

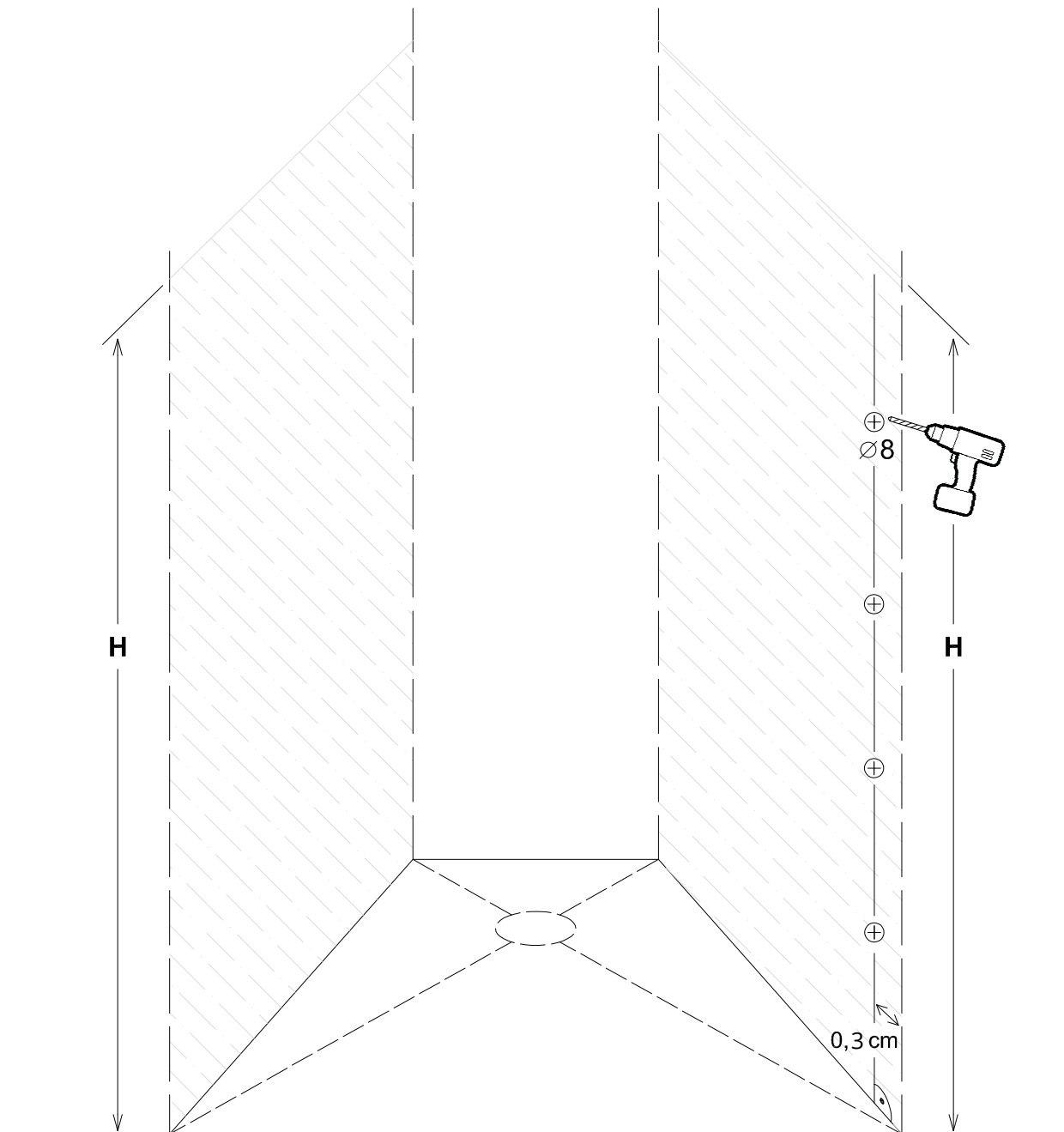
Montageanleitung
Installation Manual



Duschabtrennung für Nische
Shower enclosure for niche
Rechts / Right

1 x G/GS-RO		1 x G4/G4H		4 x G100		4 x 5x60	2 x
1 x G/GS-RU		1 x G6/G6H		4 x G300		4 x 8x50	1 x
1 x P/WKP		1 x G8/G8H		1 x G400		4 x M6x12	1 x
		1 x G10		1 x G/SUP40		2 x C2	4 x d





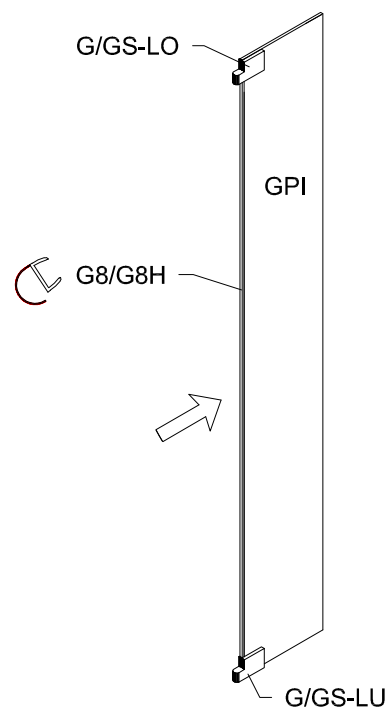
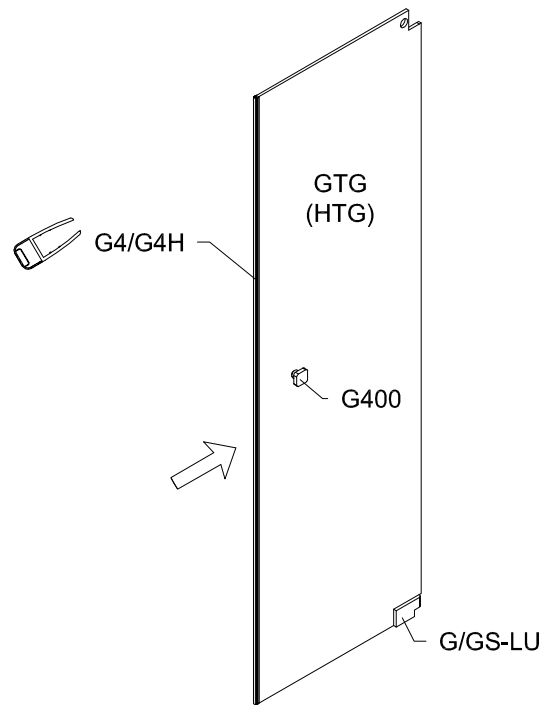
Benutzen Sie das Wandprofil in Glashöhe zum anzeichnen der Bohrlöcher.
Use the wall profile in height of glass to mark the drill holes.

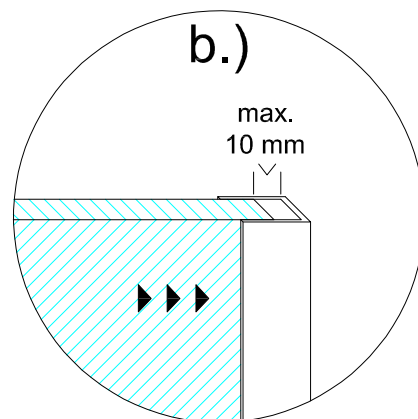
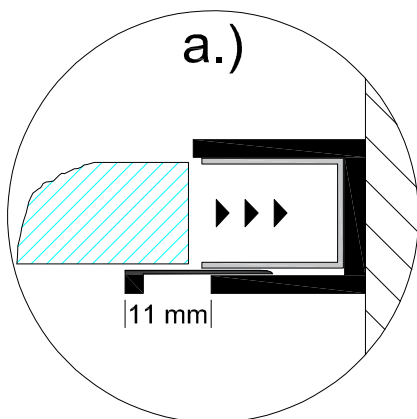
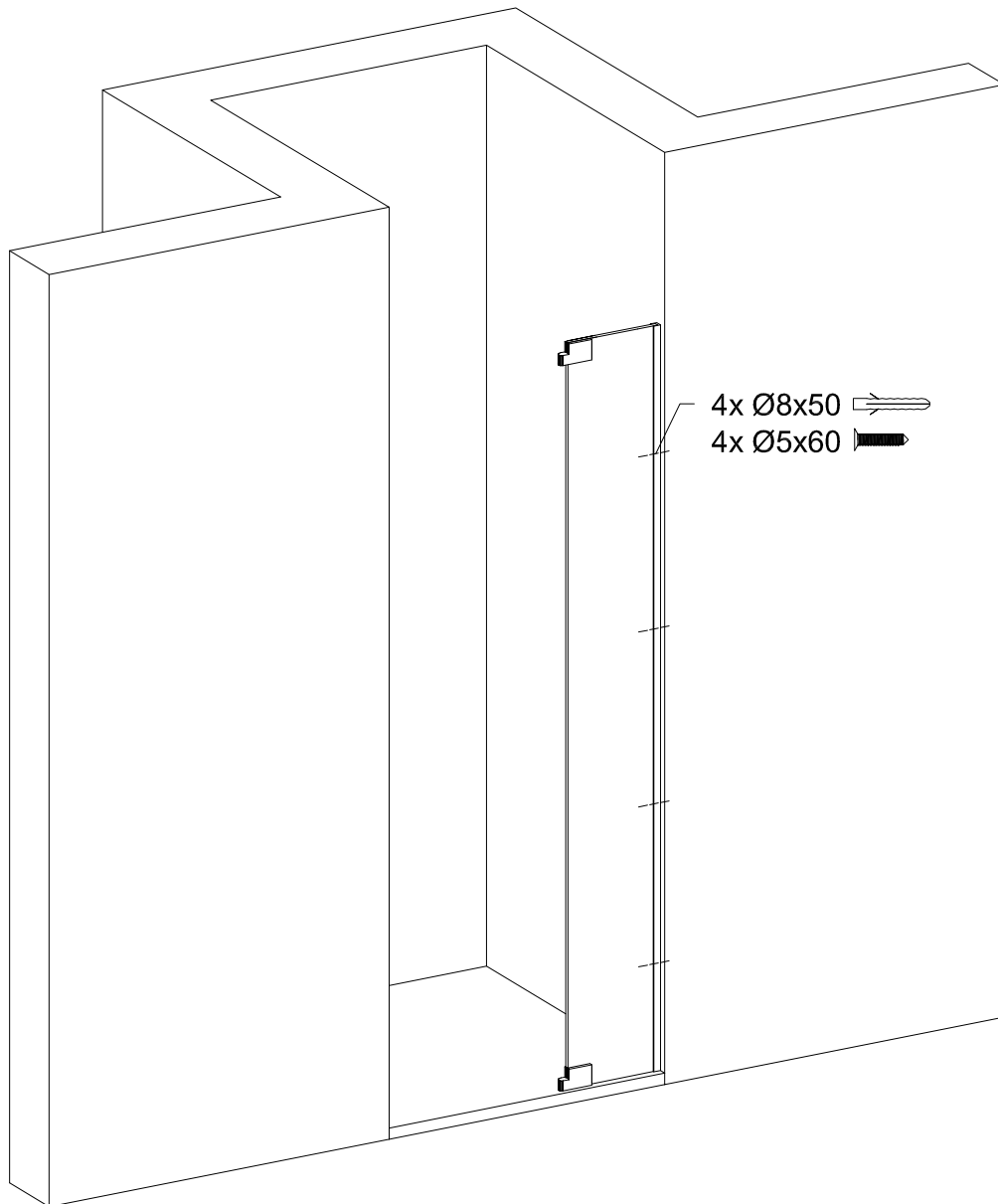
Diese Maße finden Sie in ihrem Auftrag:
You find this measures in your order:

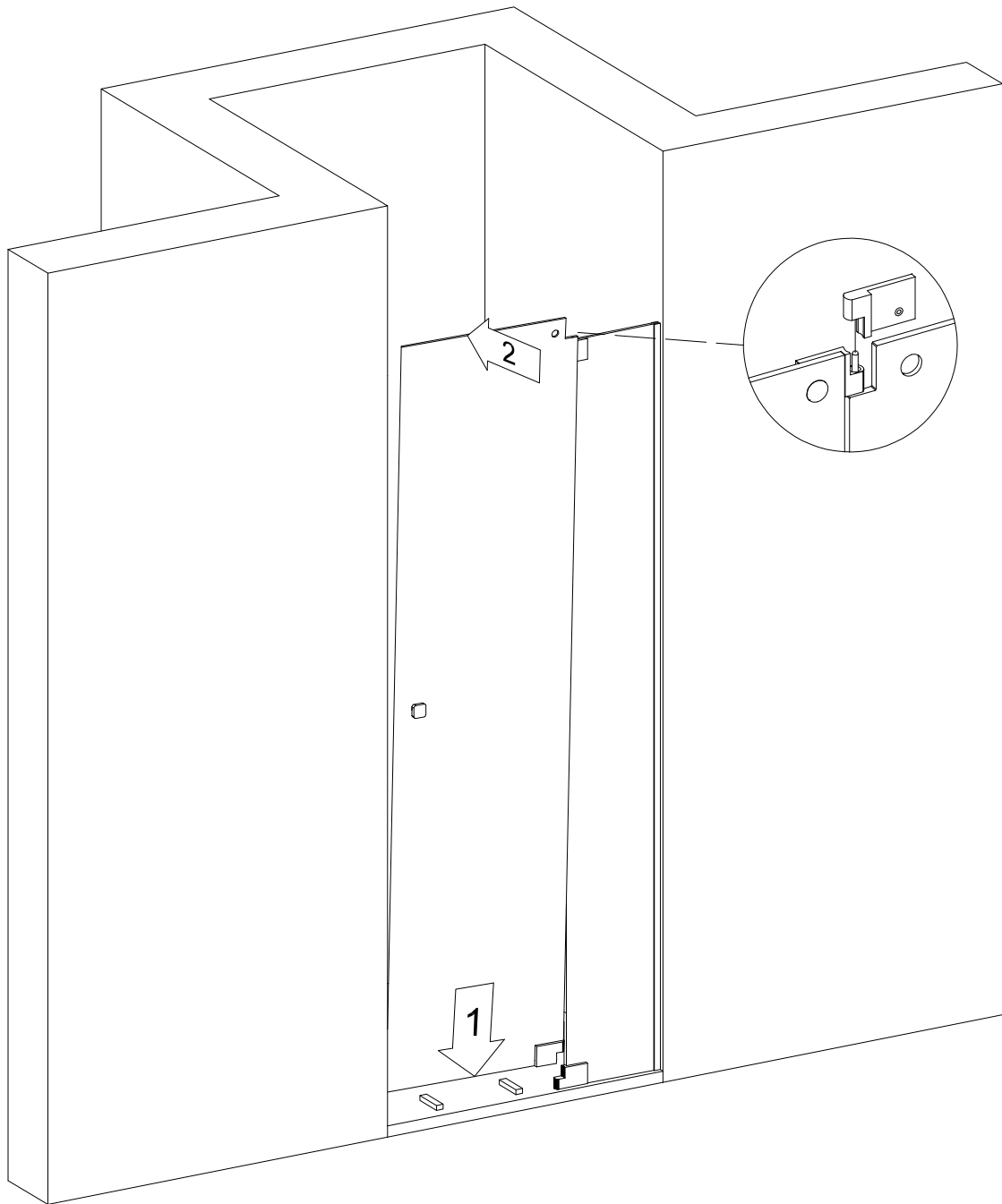
- H** = Glas - Höhe
Glass height
- G1, G2** = Glasaußenkante (unterer Wert des Verstellbereichs)
Outer edge of the glass (lower value of adjustment range)

Die Zeichnungen sind **nicht** Maßstabsgetreu.
The drawings are **not** to scale.

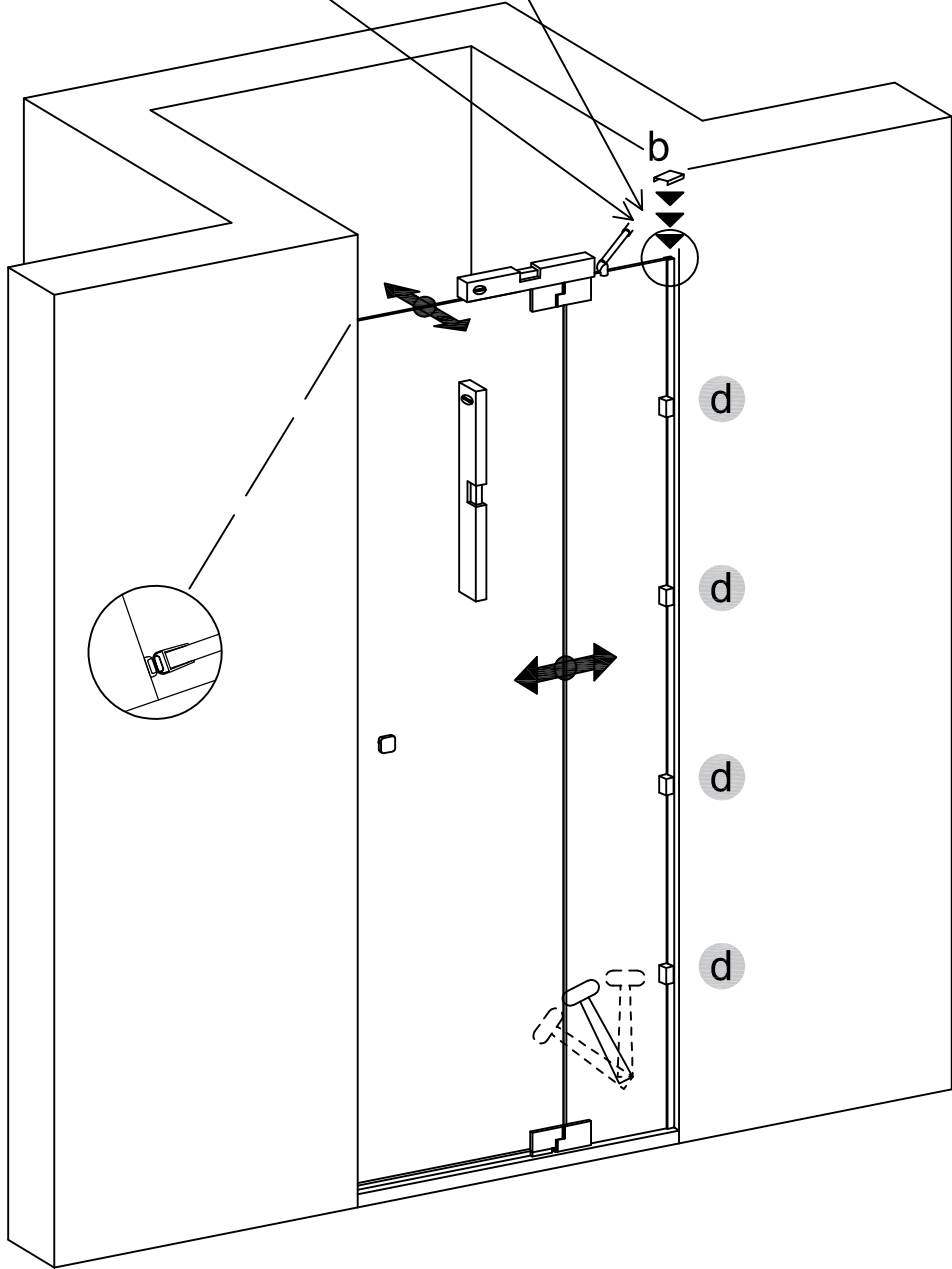
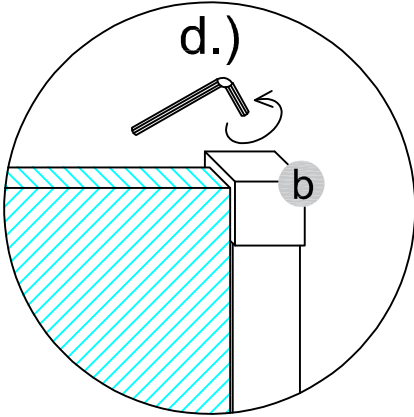
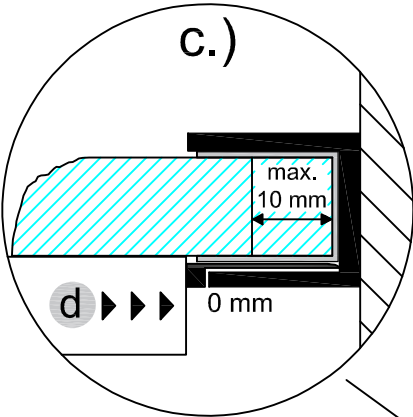
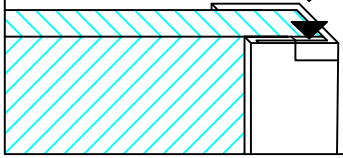
Vormontage von Dichtprofilen und Beschlägen Pre-assembly of gaskets and fittings.

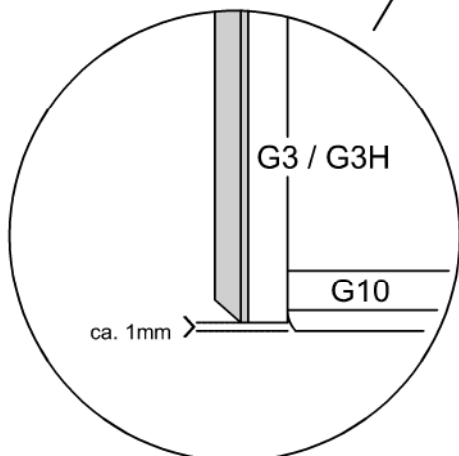
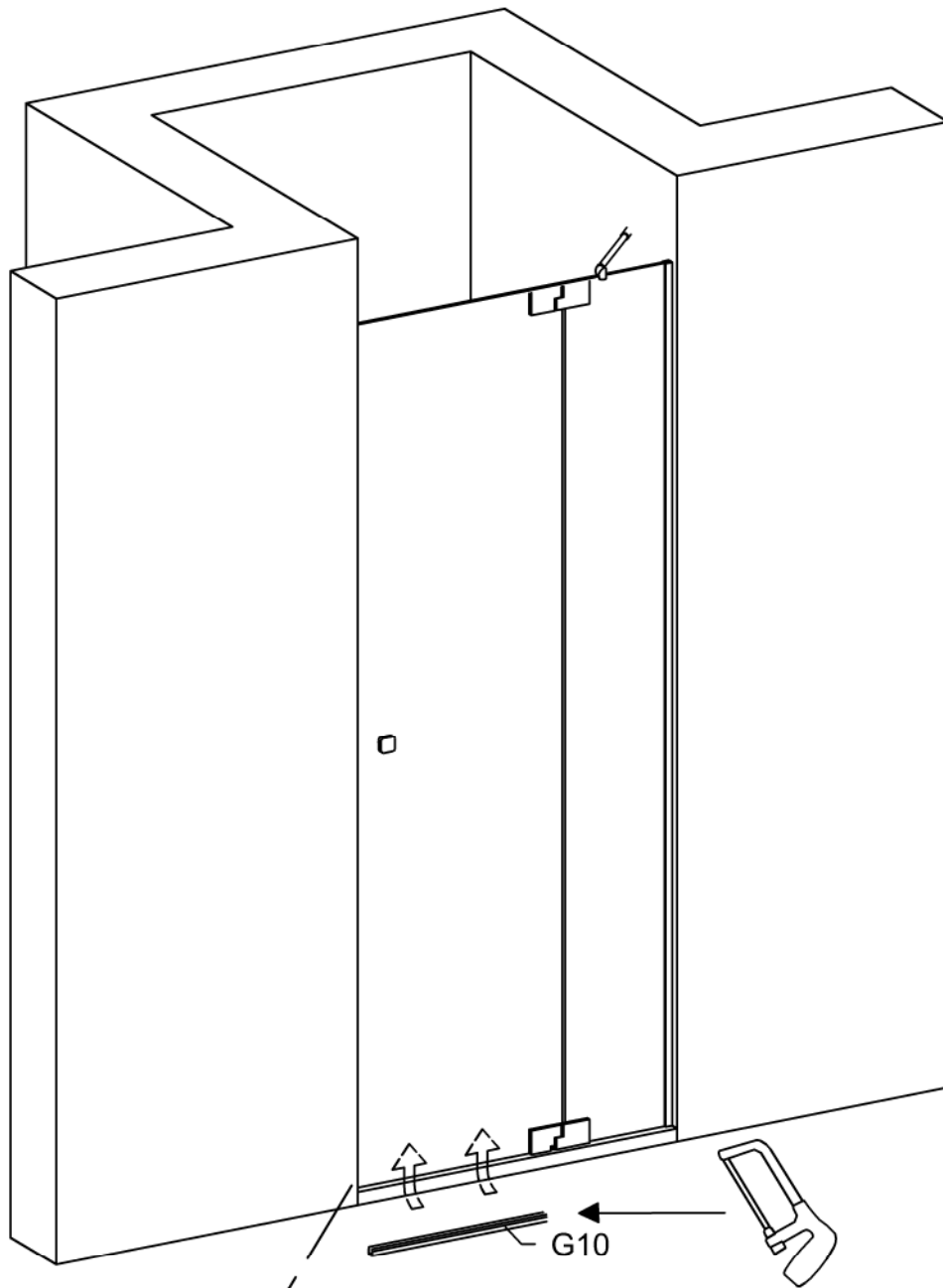


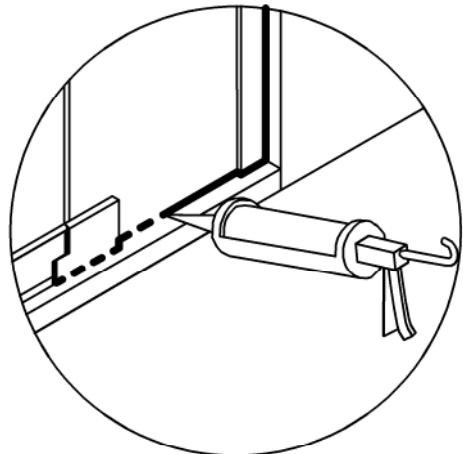
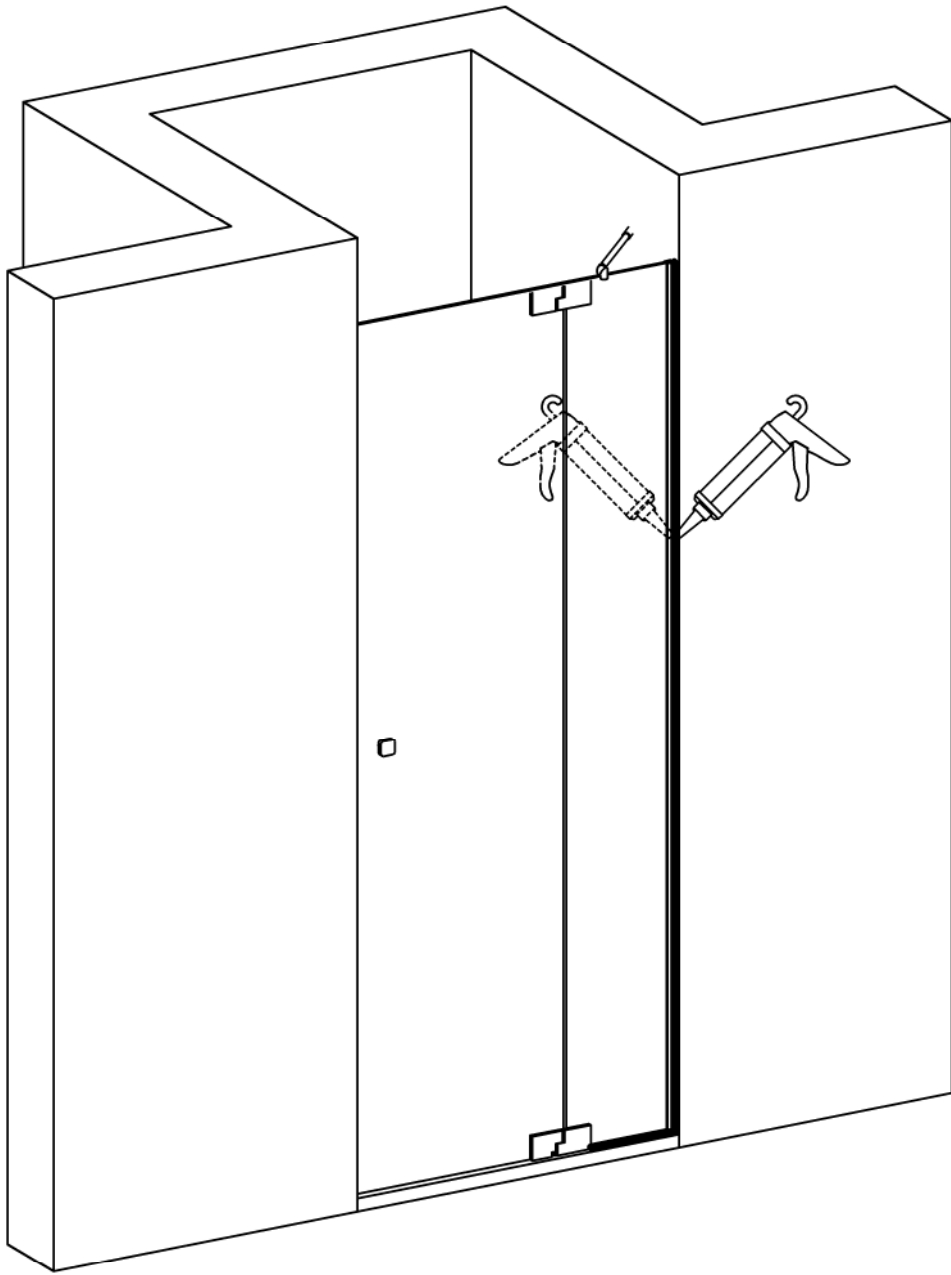


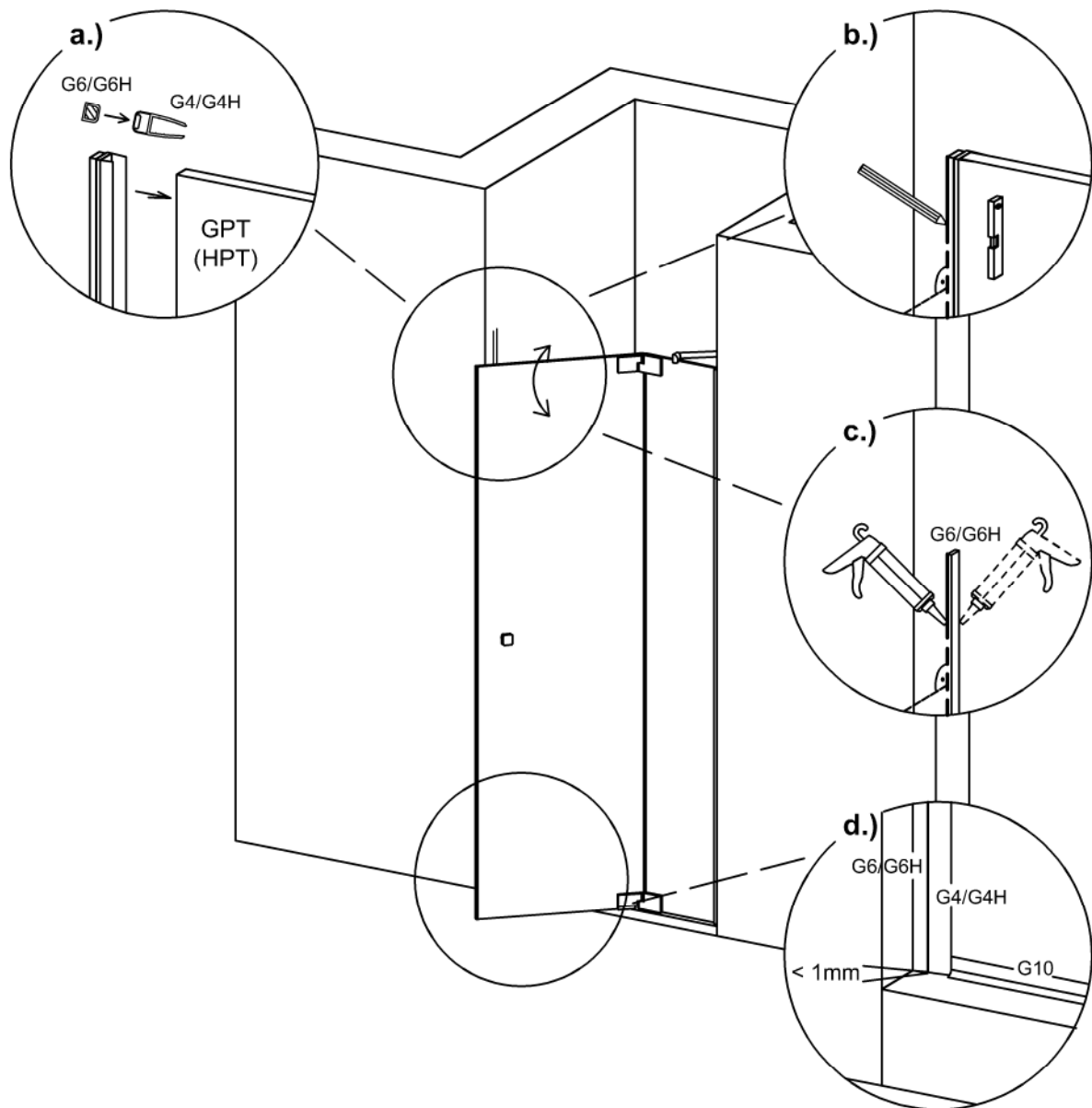


Wieder öffnen:
Open again:
Per riaprire:
Ouvrir à nouveau:









a) Kunststoff-Magnetprofil G4/G4H auf Türe aufstecken. Alu-Magnetleiste G6/G6H anhaften und ohne die Folie vom 3M Klebeband abzuziehen die Türe schließen.

b) An der Wand mit Bleistift senkrecht entlang Alu-Magnetleiste anzeichnen und danach Alu-Magnetleiste bei geöffneter Türe entlang der Bleistiftlinie an die Wand kleben.

c) Anschließend senkrecht absilikonieren

d) Wandabweichungen von bis zu 10 mm können dann durch das Verschieben des Kunststoff-Magnetprofils G4/G4H (mit großer Tauchtiefe) auf dem Glas zur Alu-Magnetleiste G6/G6H ausgeglichen werden.

Das Kunststoff-Magnetprofil wird senkrecht unten bis <1 mm zur Duschwanne/Boden geführt und das waagerechte Dichtprofil G10 unter der Glastüre stumpf seitlich daran gestoßen.

a) Put the plastic magnetic profile G4/G4H on the door. Attach the aluminium magnetic strip G6/G6H and close the door without removing the foil from the 3M adhesive tape.

b) Mark the wall with a pencil vertically along the aluminium magnetic strip and stick the aluminium magnetic strip to the wall along the pencil line with the door open.

c) Silicone vertically.

d) Wall deviations of up to 10 mm can be compensated by moving the plastic magnetic profile G4/G4H (with large depth) on the glass to the aluminium magnetic strip G6/G6H. The plastic magnetic profile is guided vertically down to <1 mm to the shower tray/floor and the horizontal sealing profile G10 under the glass door is butted up against it at the side.