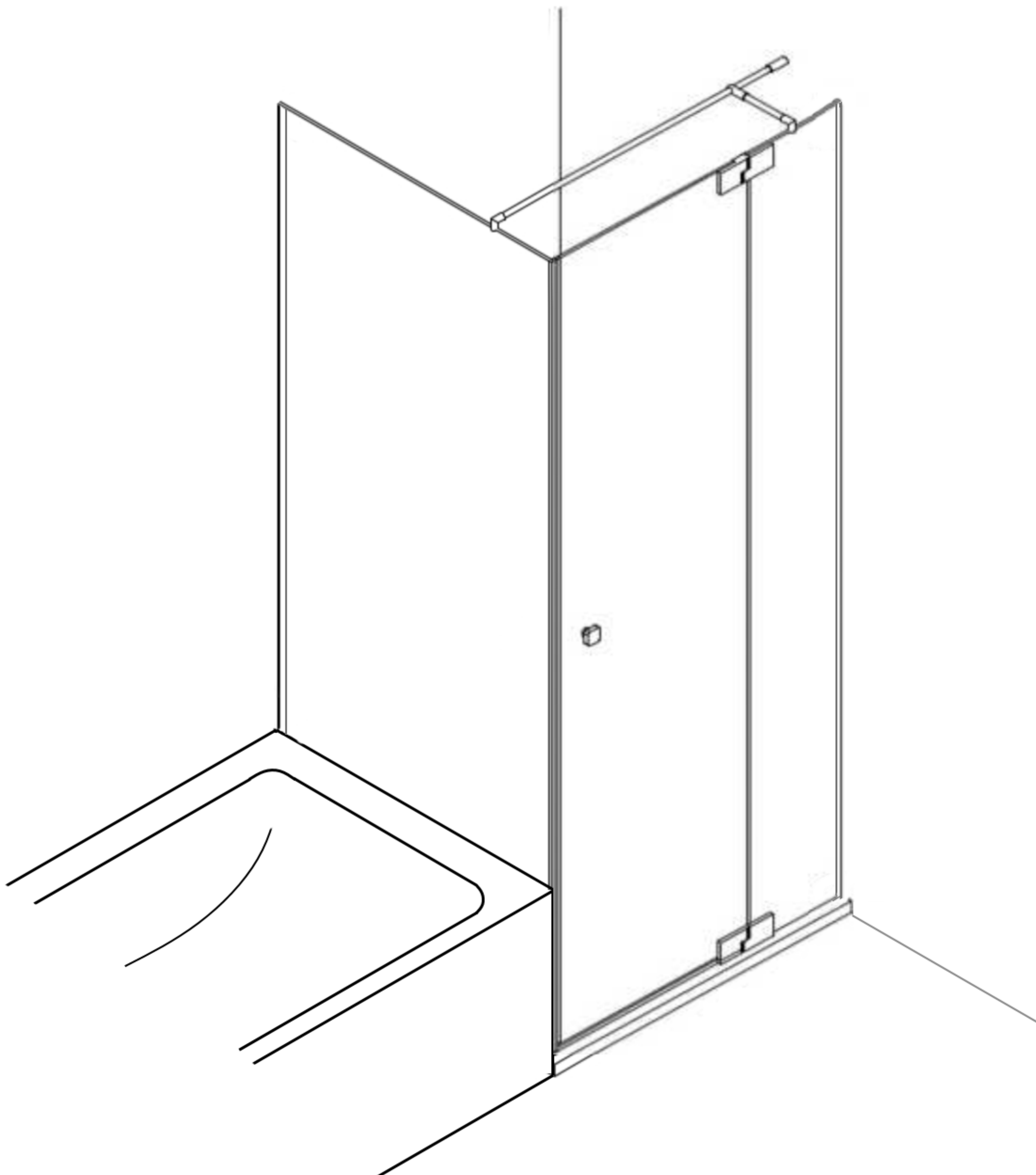


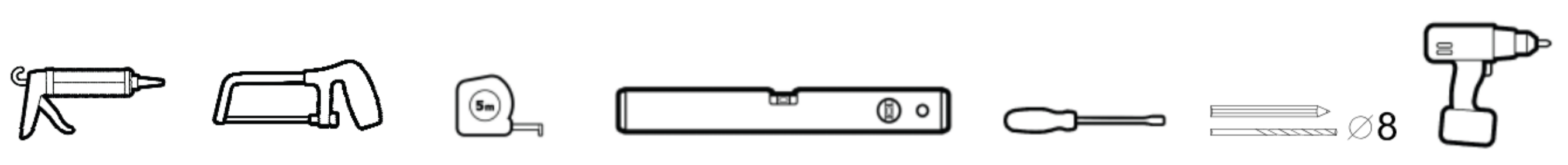
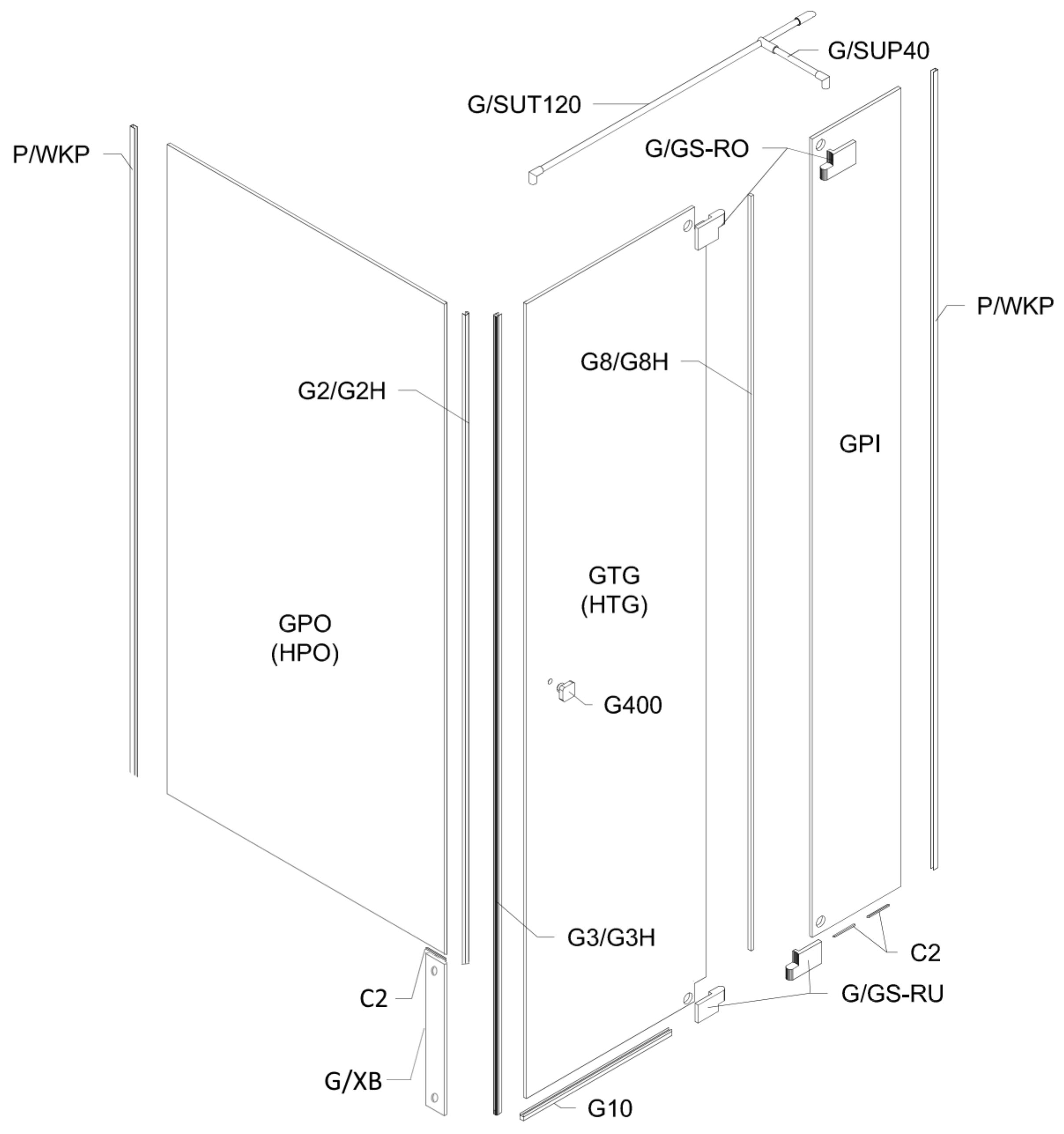
PG2K, PMG2K

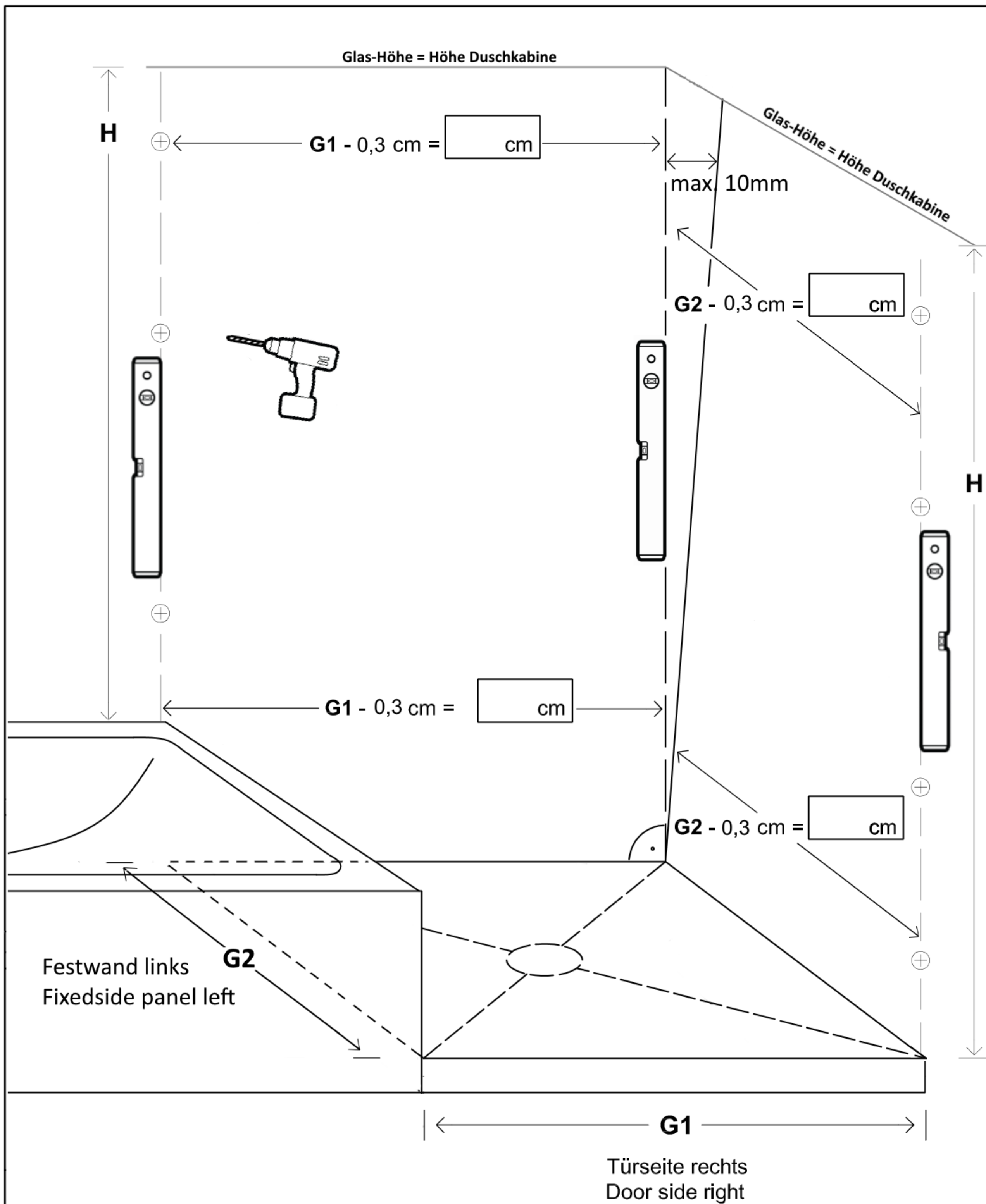
Montageanleitung
Installation Manual



Eck Dusche neben Badewanne mit Festwand verkürzt
und Pendeltür neben Wand
Links/left

| | | | | | | | |
|-----------------------------|---|------------|---|---|---|--|--|
| 1 x G/GS-RO |  | 1 x G2/G2H |  | 4 x G100 |  | 8 x  | 1 x  |
| 1 x G/GS-RU |  | 1 x G3/G3H |  | 4 x G300 |  | 8 x  | 4 x C2  |
| 2 x P/WKP |  | 1 x G8/G8H |  | 1 x G400 |  | 4 x  | 8 x d  |
| 1 x G/SUT120 1 x G/SUP40 |  | 1 x G10 |  | 2 x  | 1 x  | 1 x G/XB  | |



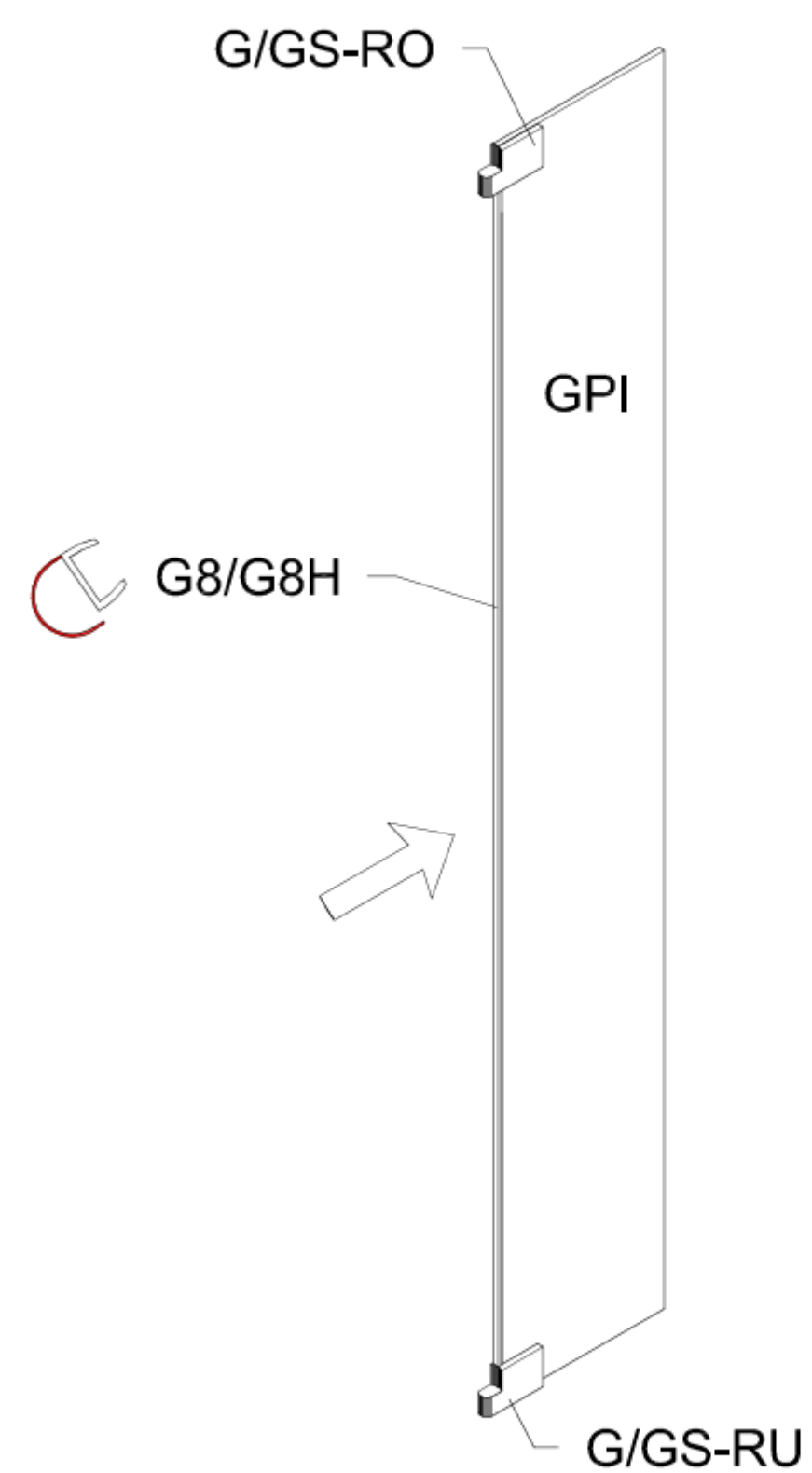
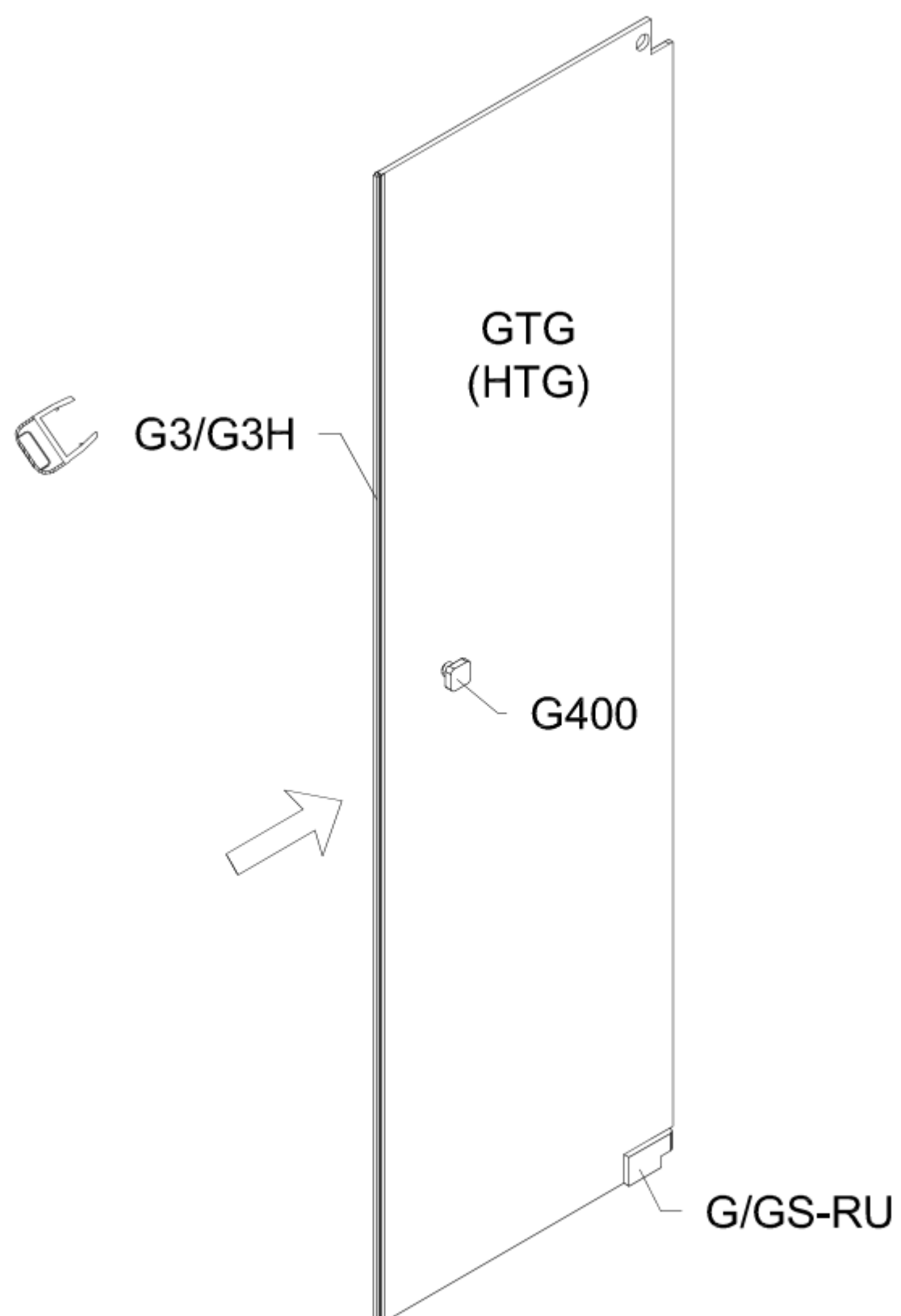
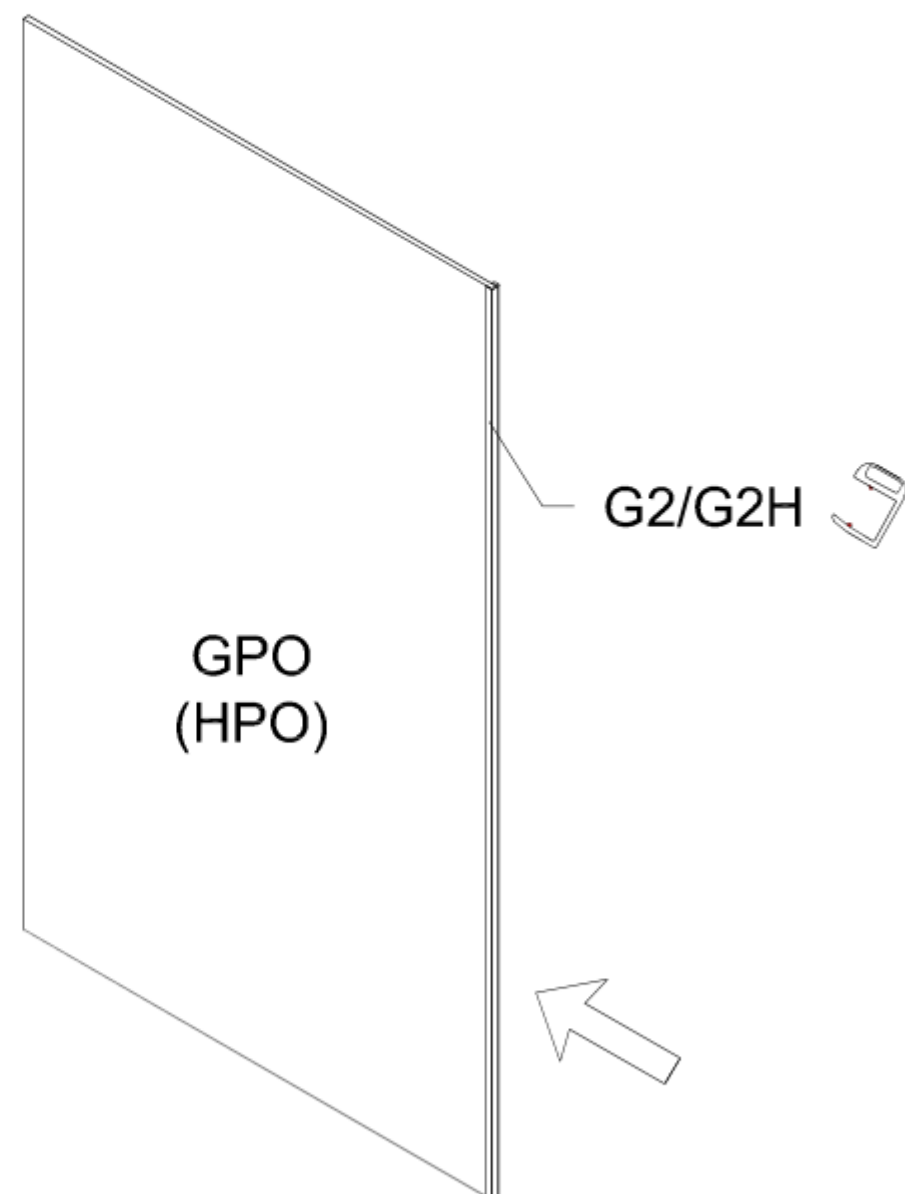


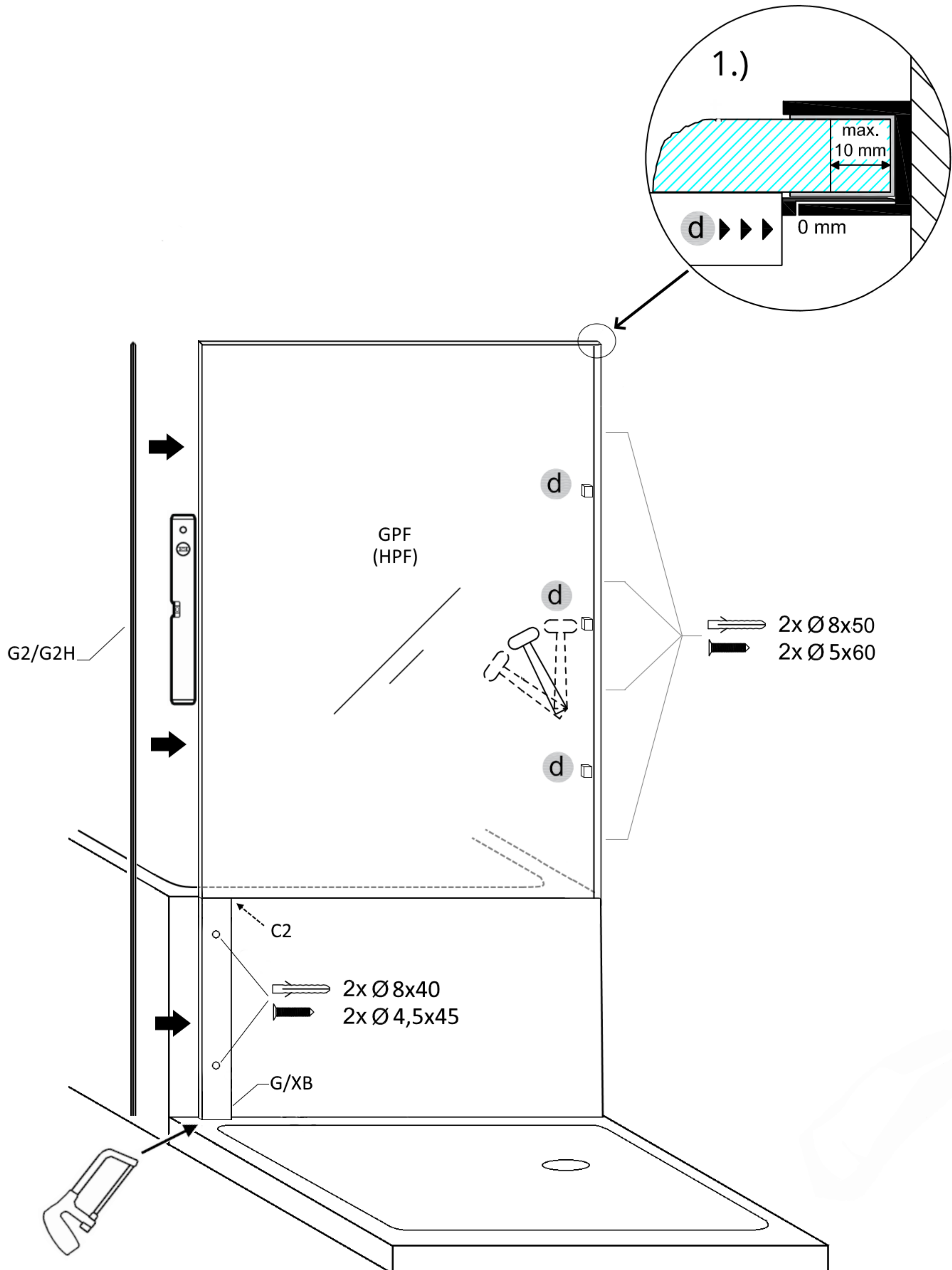
Diese Maße finden Sie in Ihrem Auftrag:
You find this measures in your order:

- H** = Glas-Höhe
Glass-height
- VH** = Glas-Höhe Festwand
Glass-height of glass fixed wall
- G1** = Nischenmaß
- G2** = Glasaußenkante (unterer Wert des Verstellbereichs)
Outer edge of the glass (lower value of the adjustment range)

Die Zeichnungen sind **nicht** maßstabsgetreu.
The drawings are **not** to scale.

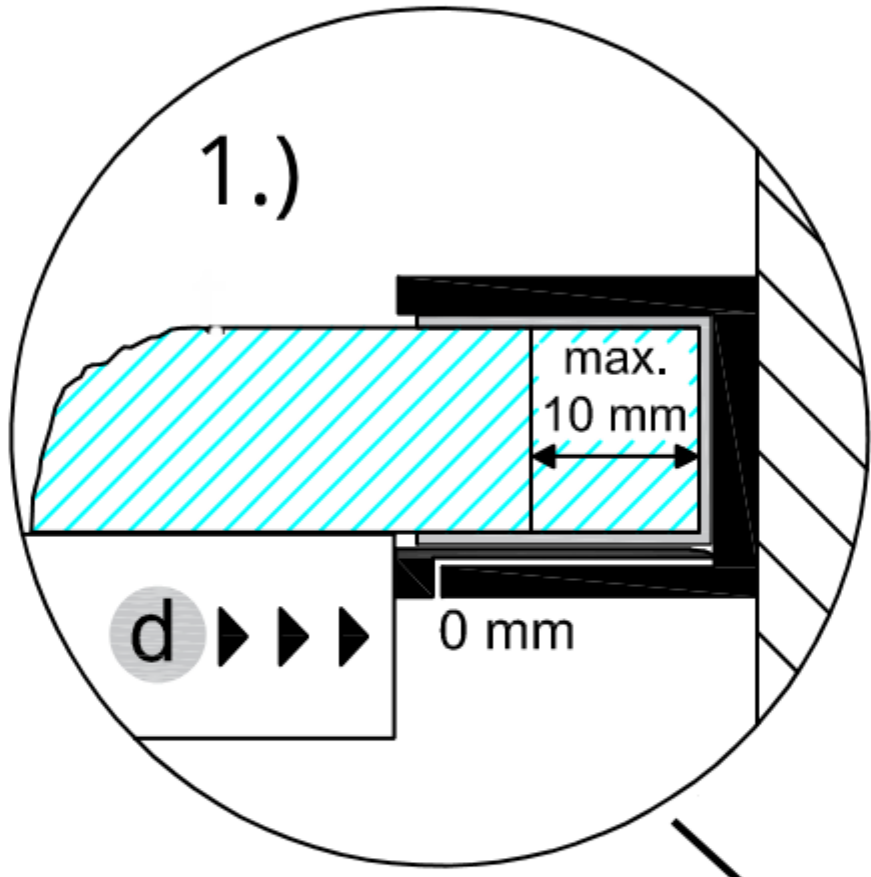
Vormontage von Dichtprofilen und Beschlägen Pre-assembly of gaskets and fittings.





Das durchgehende Magnetprofil (G2/G2H) wird auch unten auf das Bastisteil (G/XB) aufgeschoben. Das Basisteil wird dann an die Badewannen-Abmauerung geschraubt und dient mit dem dazwischen gelegten Gummipuffer (C2) auch als vordere Stütze.

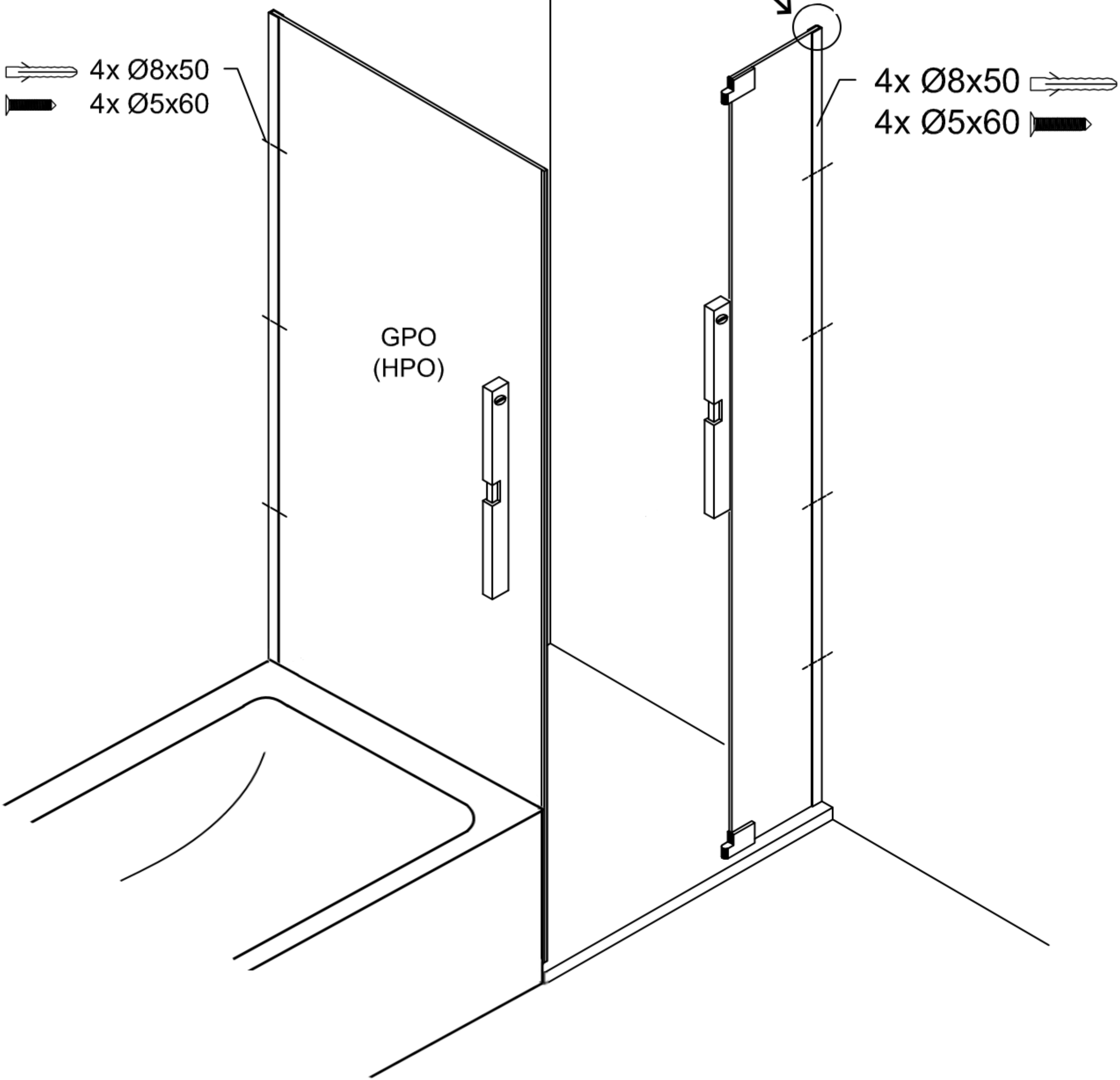
Push the high magnetic gasket (G2/G2H) also below onto the basepart (G/XB). Screw the basepart into the bathtub. With the elastic puffer (C2) in between, the basepart also serves as a front support



4x Ø8x50
4x Ø5x60

4x Ø8x50
4x Ø5x60

GPO
(HPO)



Wieder öffnen:
Open again:
Per riaprire:
Ouvrir à nouveau:

