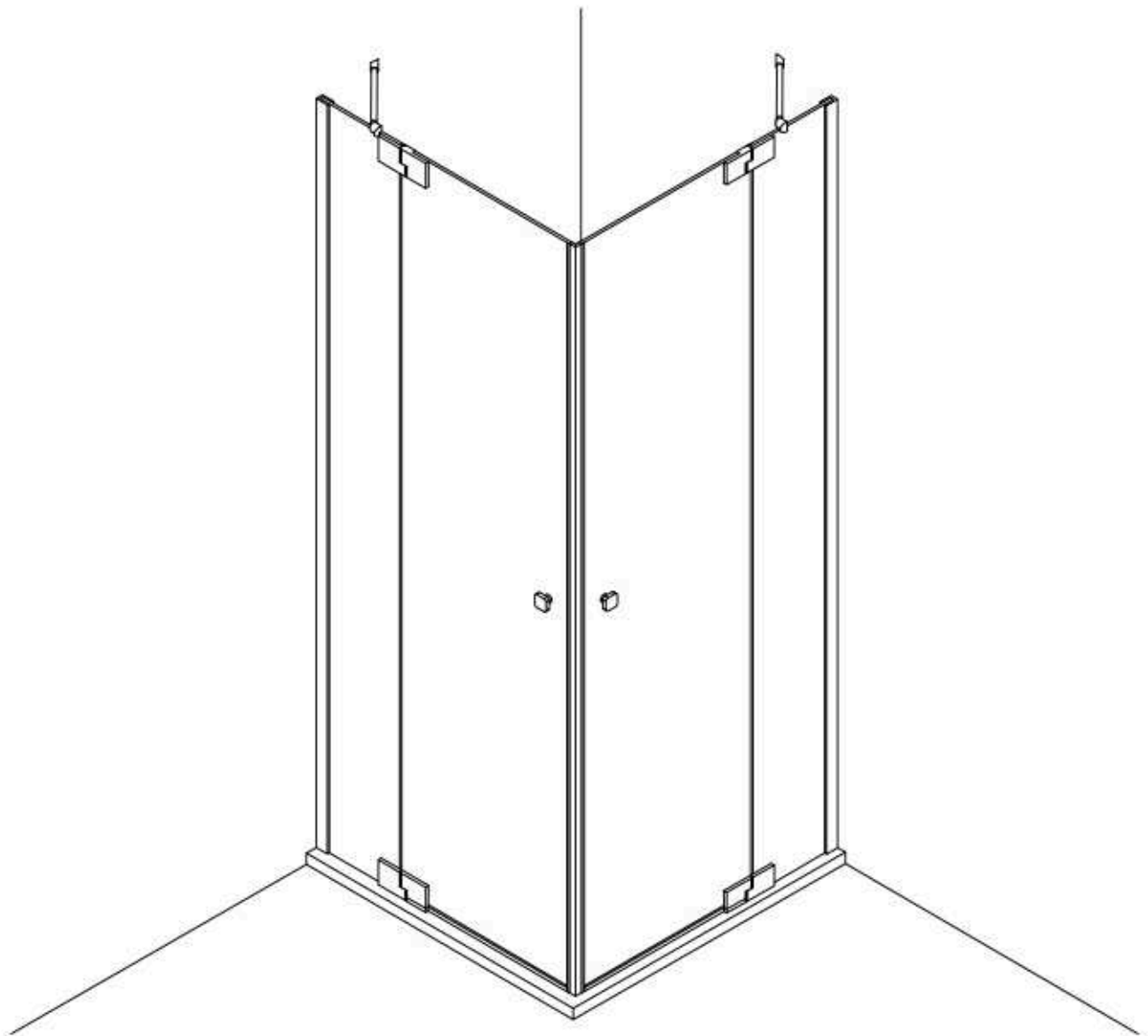
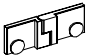

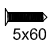
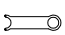
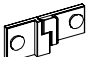
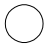
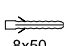







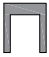




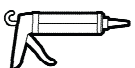
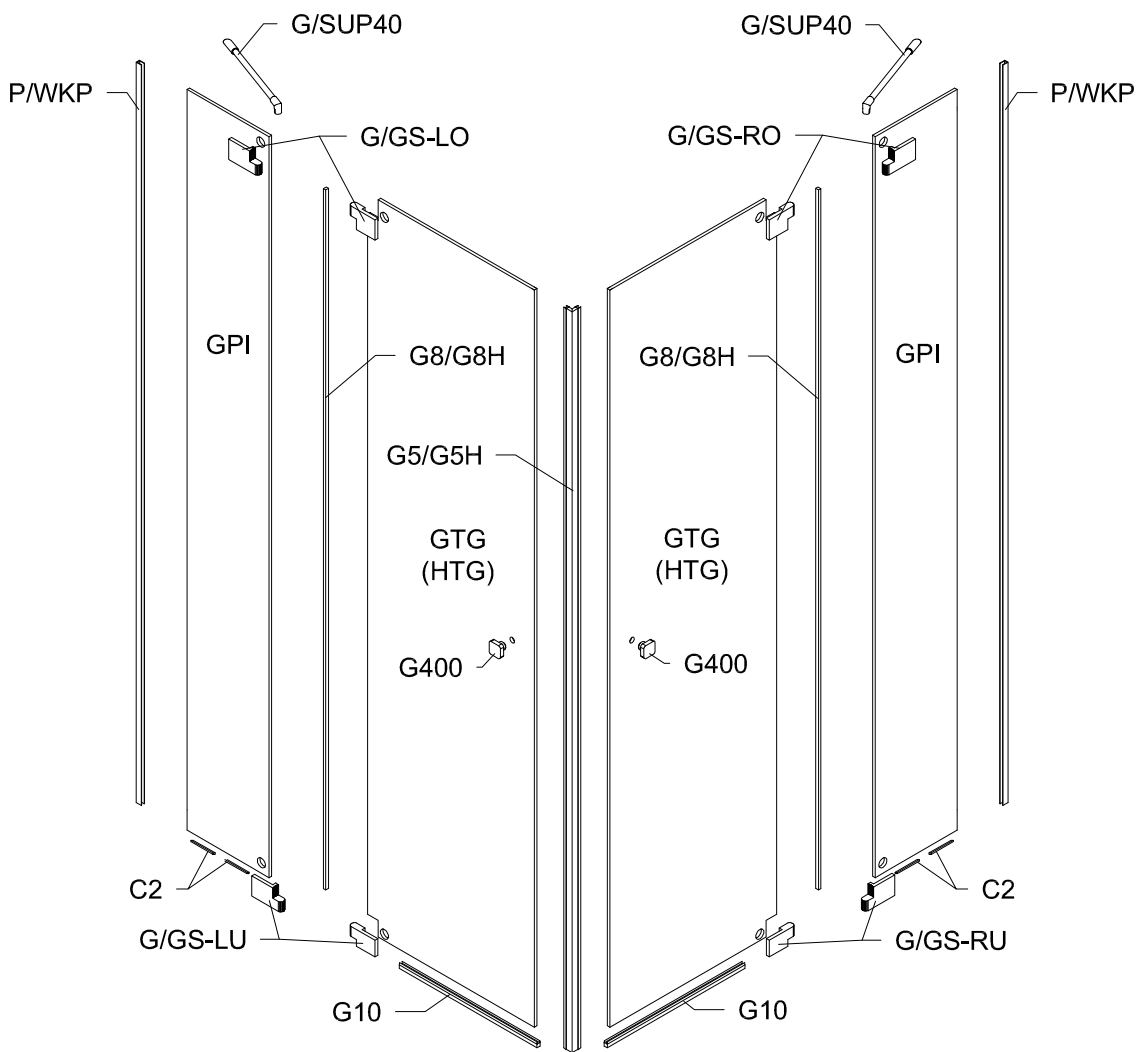
# Modell PG2E, PH2E, PGXE, PHXE, PMG2E

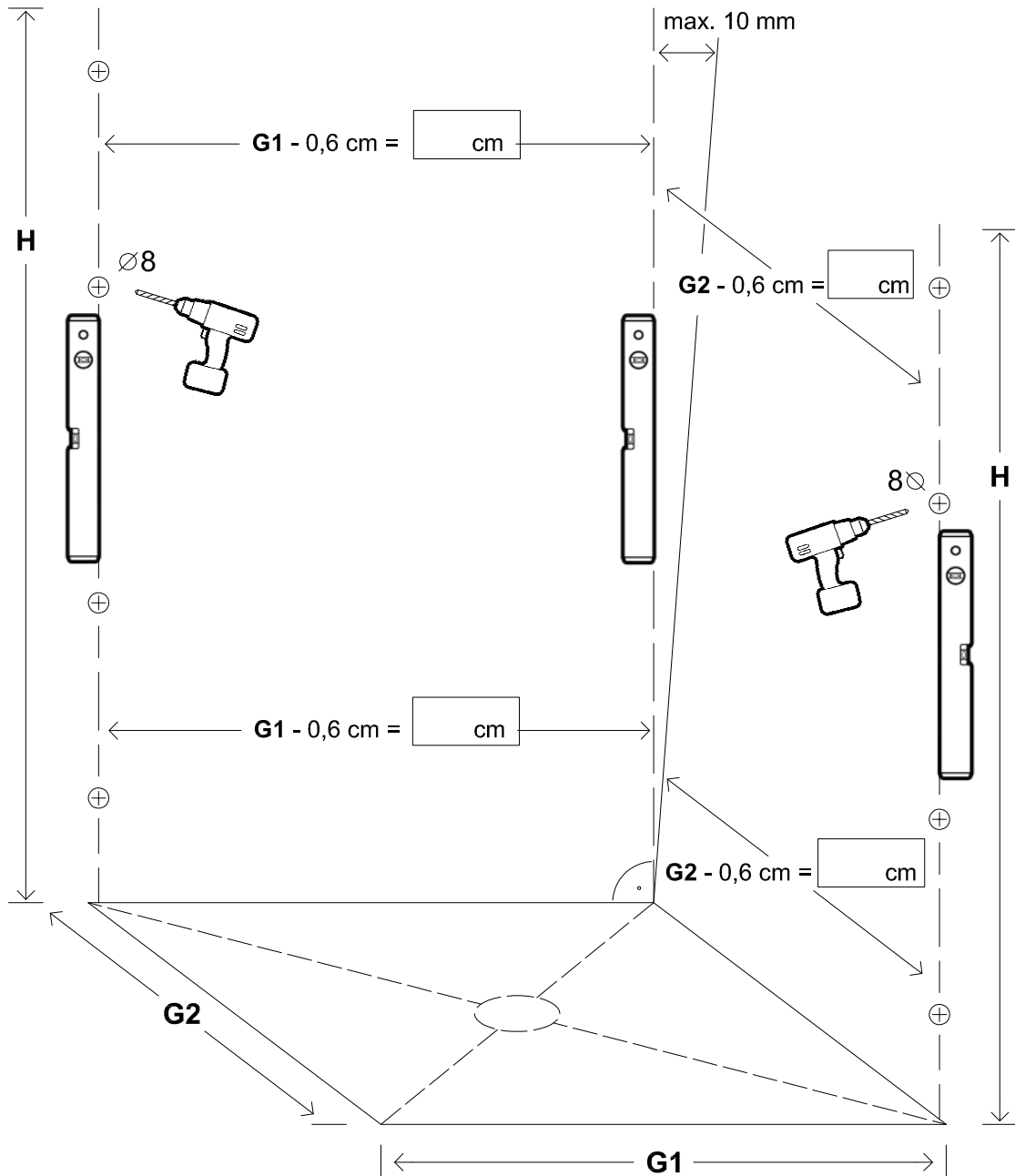
## Montageanleitung Installation Manual



Eck-Dusche mit 2 Türen  
Corner shower enclosure with 2 doors

1 x G/GS-RO		1 x G5/G5H		8 x G100		8 x 	1 x 
1 x G/GS-RU		2 x G8/G8H		8 x G300		8 x 	1 x 
1 x G/GS-LO		2 x G10		2 x G400		8 x 	4 x 
1 x G/GS-LU		2 x P/WKP		4 x C2		2 x G/SUP40	
				8 x d			





Benutzen Sie das Wandprofil in Glashöhe zum anzeichnen der Bohrlöcher.  
Use the wall profile in height of glass to mark the drill holes.

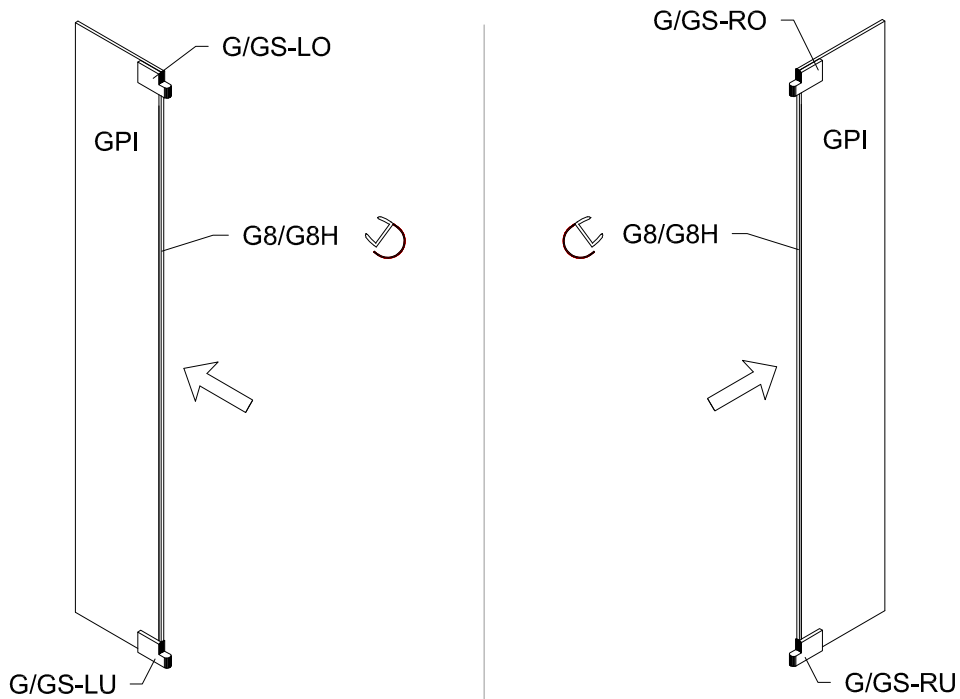
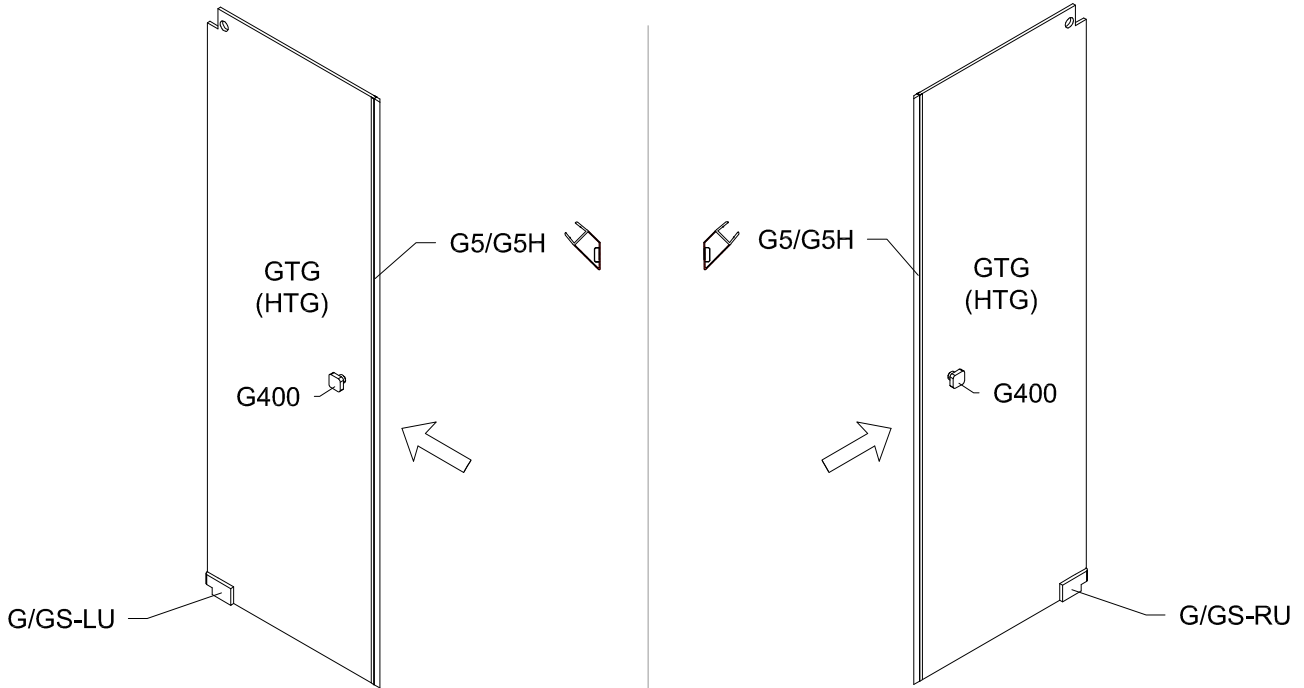
Diese Maße finden Sie in ihrem Auftrag:  
You find this measures in your order:

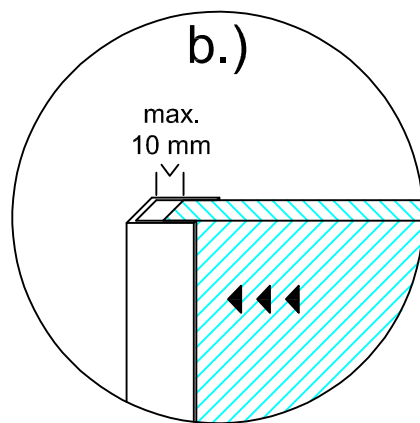
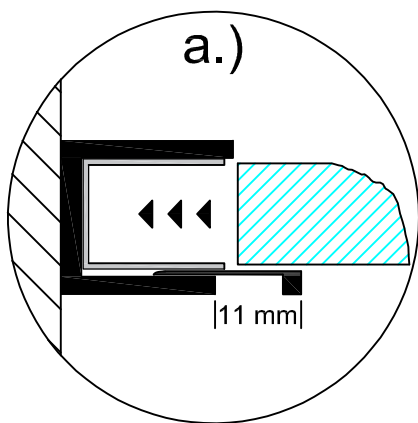
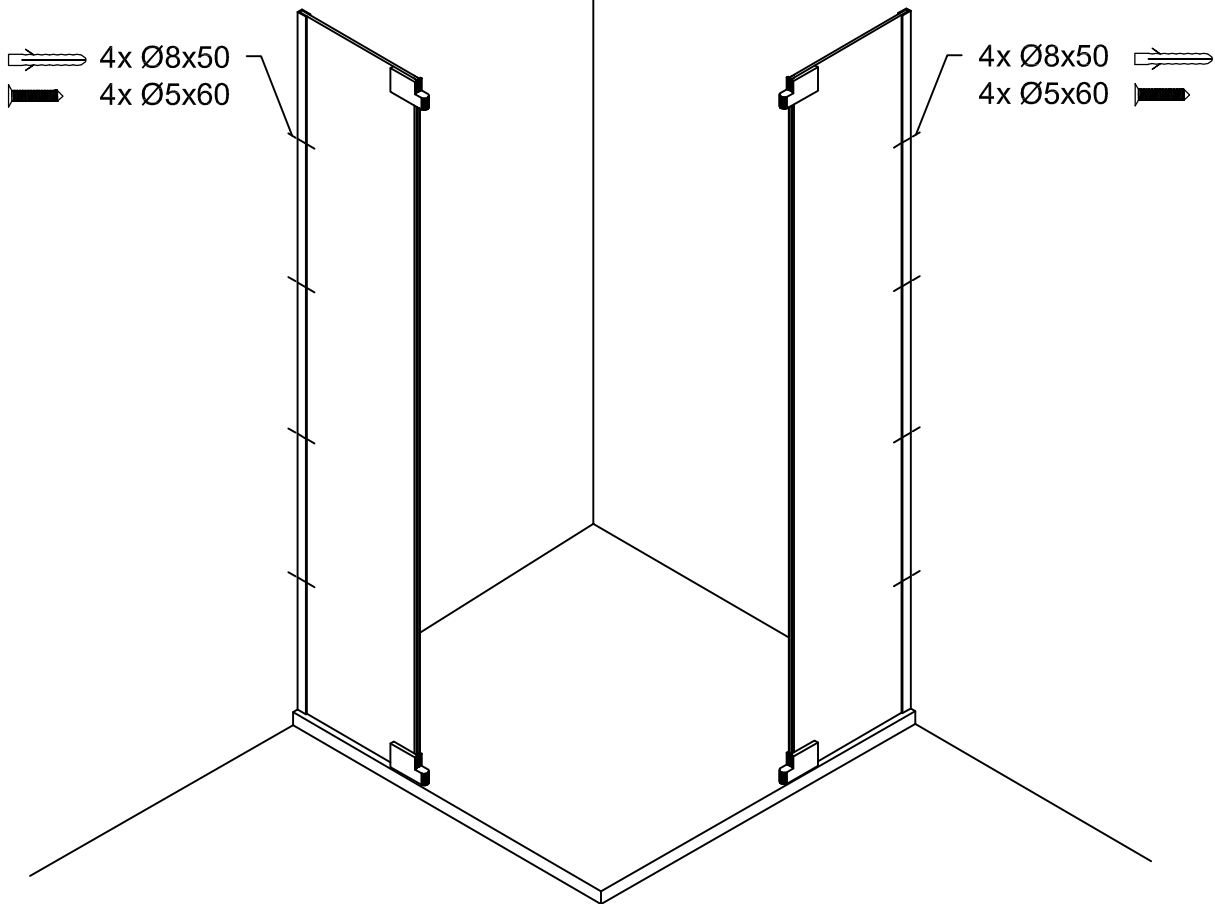
**H** = Glas - Höhe  
Glass height

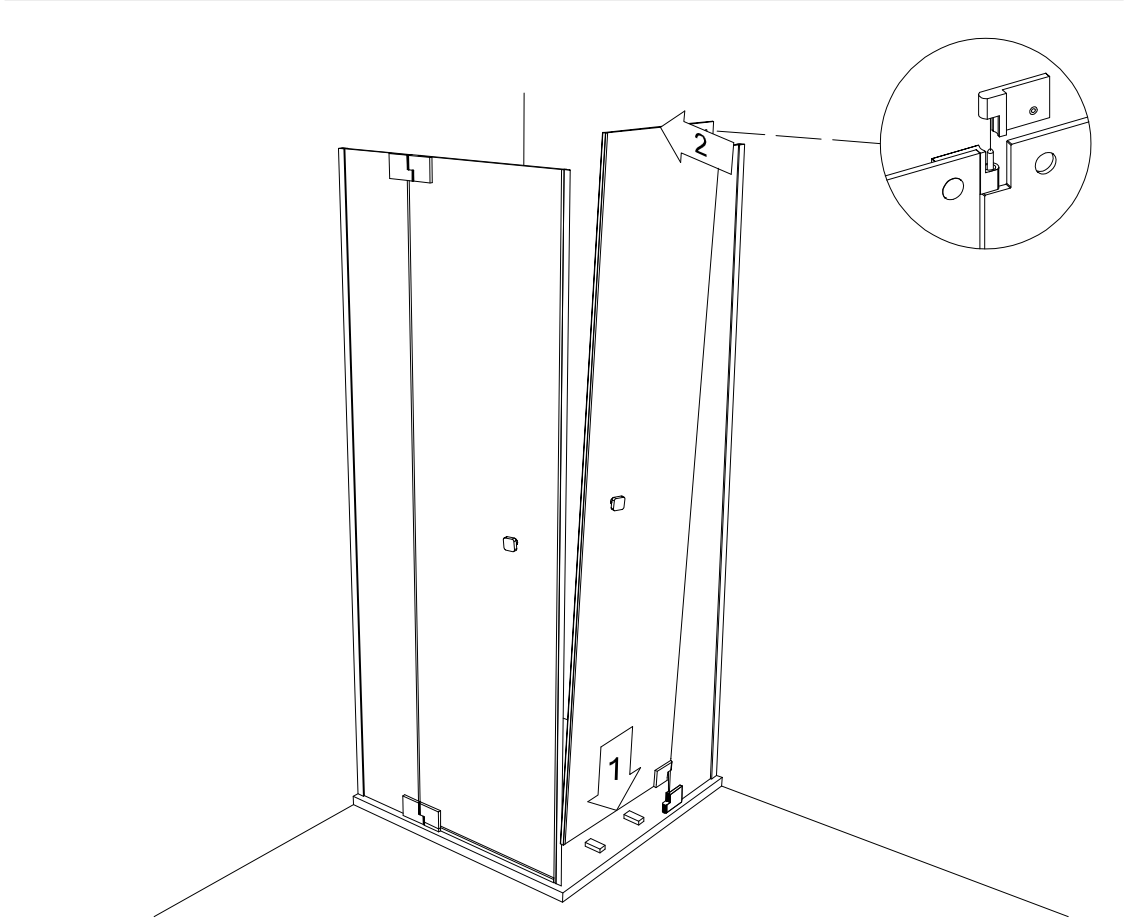
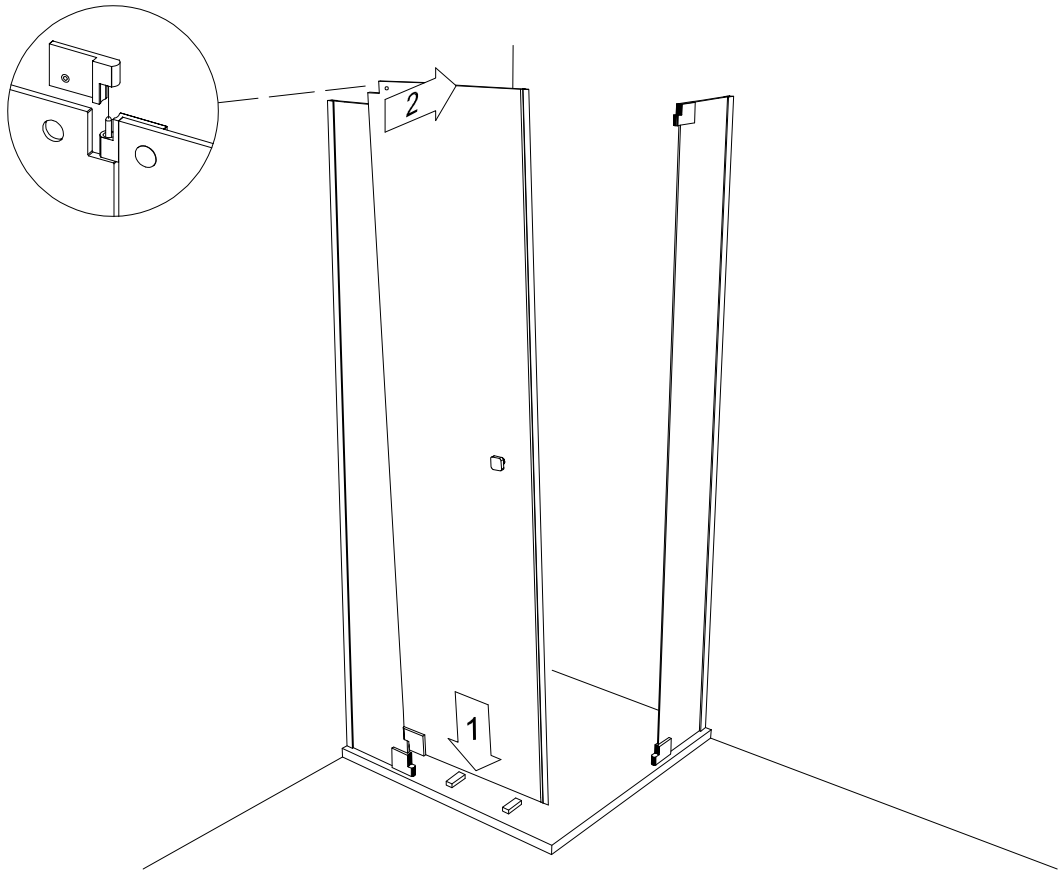
**G1, G2** = Glasaußenkante (unterer Wert des Verstellbereichs)  
Outer edge of the glass (lower value of adjustment range)

Die Zeichnungen sind **nicht** Maßstabsgetreu.  
The drawings are **not** to scale.

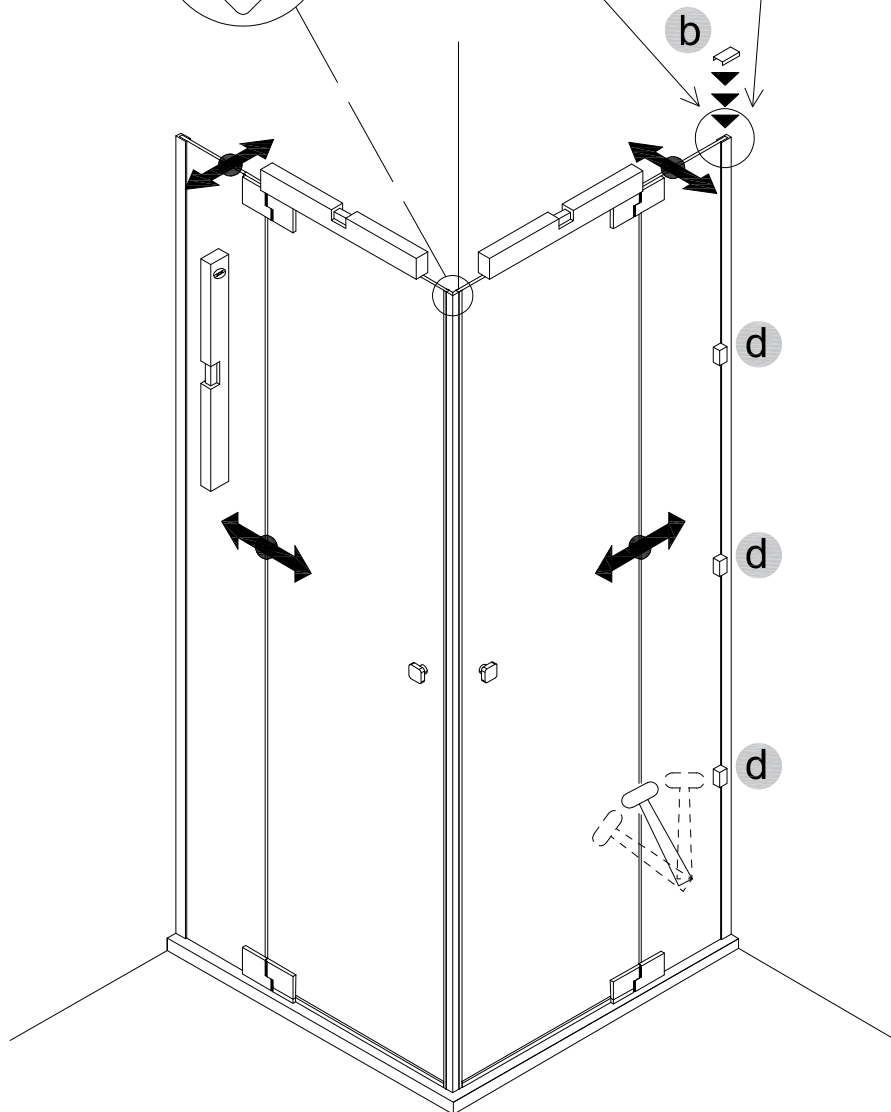
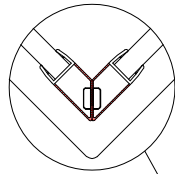
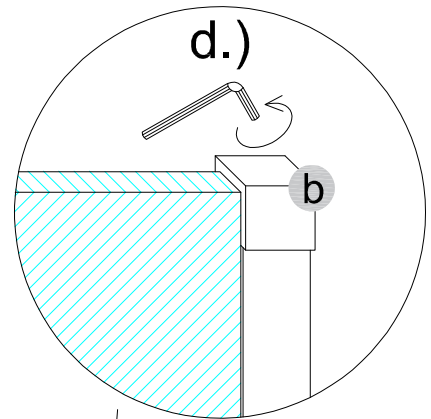
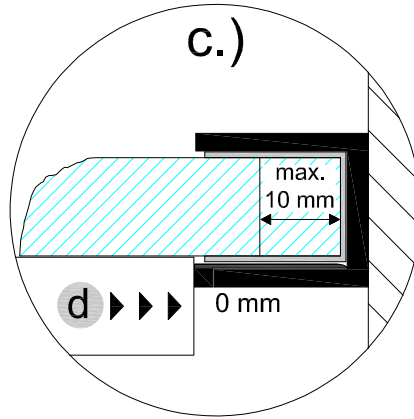
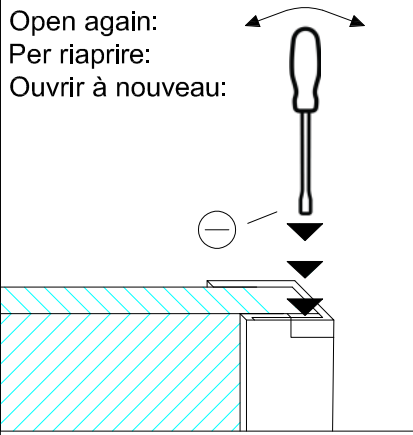
## Vormontage von Dichtprofilen und Beschlägen Pre-assembly of gaskets and fittings.

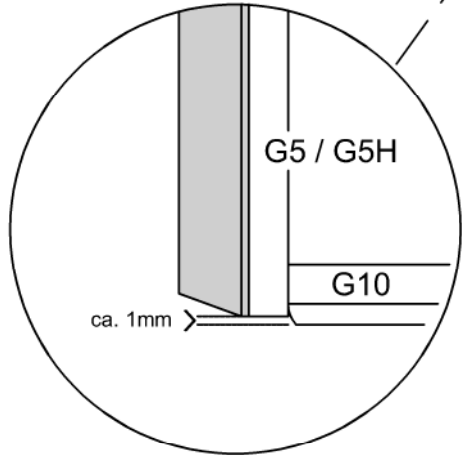
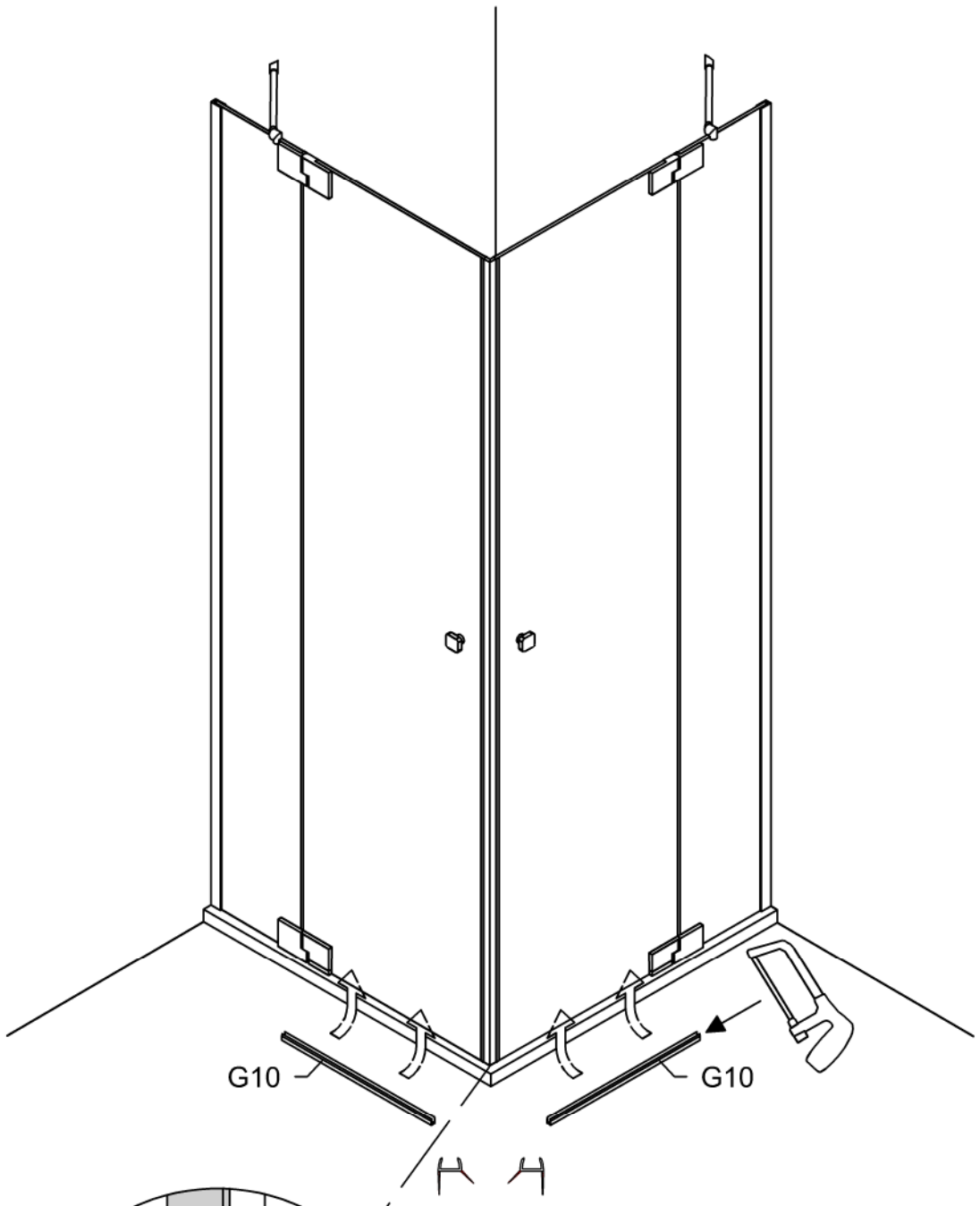






Wieder öffnen:  
Open again:  
Per riaprire:  
Ouvrir à nouveau:







ERZEUGT DURCH EINE AUTODESK-STUDENTENVERSION

ERZEUGT DURCH EINE AUTODESK-STUDENTENVERSION

