

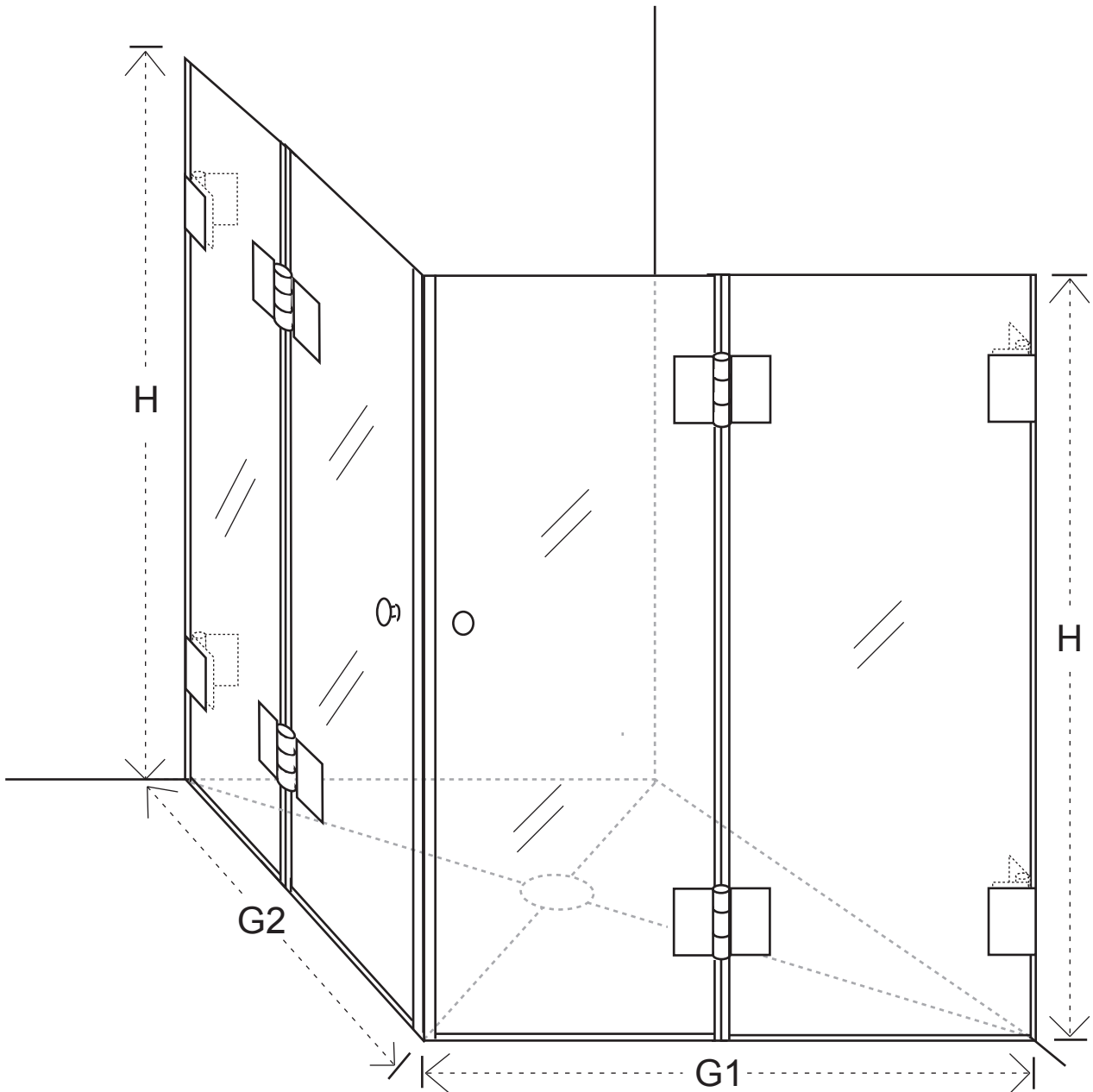
CE

combia®

®

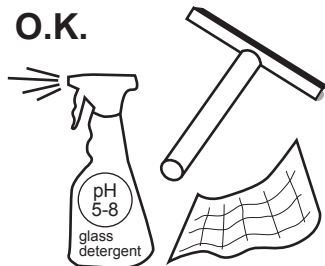
Bitte benutzen Sie nur diese Montageanleitung.
 Please use only this installation manual.
 Usare solo queste istruzioni di montaggio.
 Utilisez seulement cettés informations de montage.

- Ⓓ Eckeinstieg mit Falttüre (2 Flügel) MF1W
- ⒼⒷ Corner entry with folding doors (2 Panels) MF1W
- Ⓘ Doccia angolare con porte a libro (2 ante) MF1W
- Ⓕ Accès d'angle avec portes pliantes (2 panneaux) MF1W

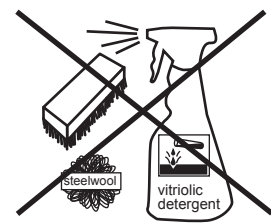


Pflegehinweise für Dusche:
 care information for shower:
 informazioni sulla pulizia doccia:
 informations sur le nettoyage douche:

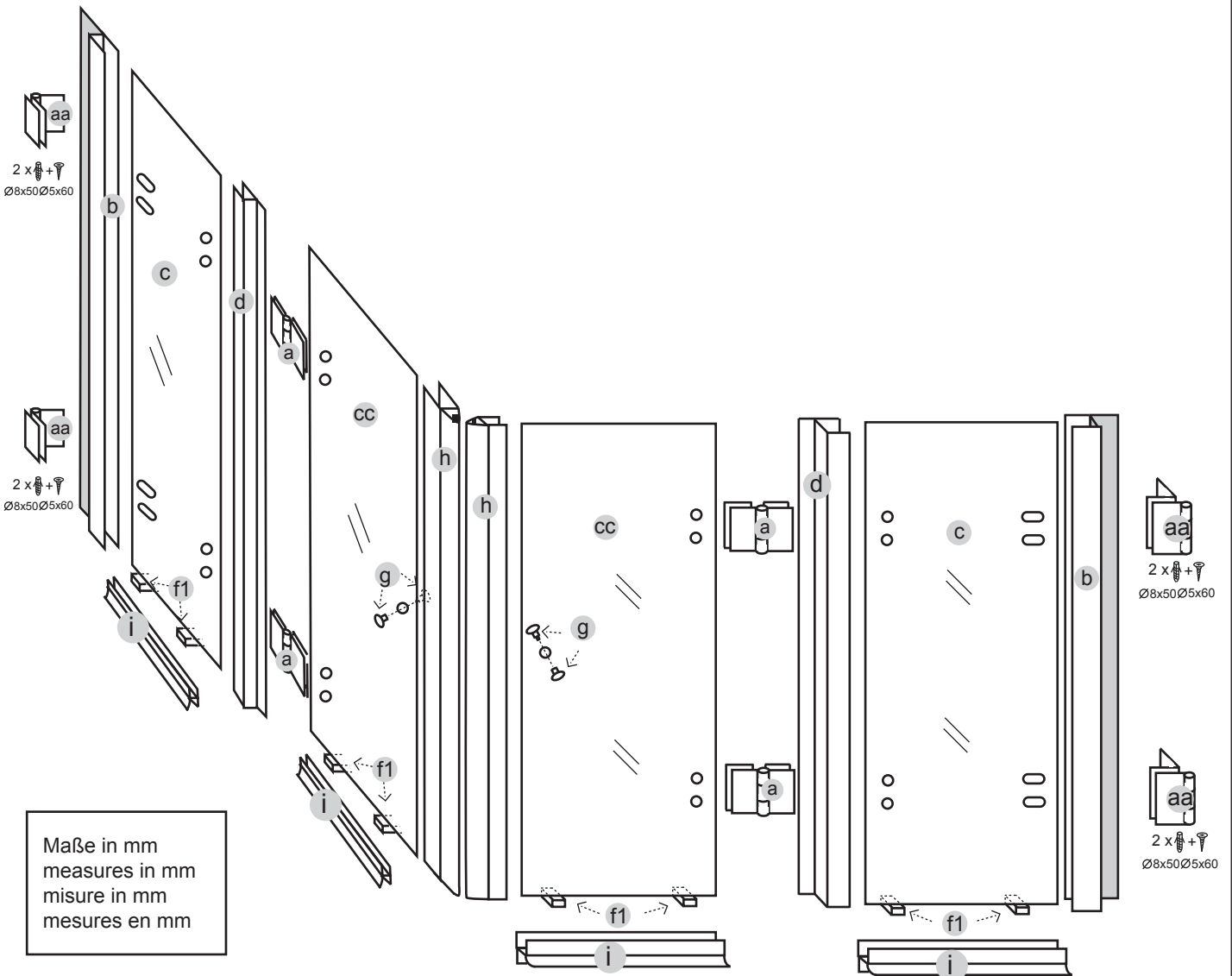
O.K.



NO:

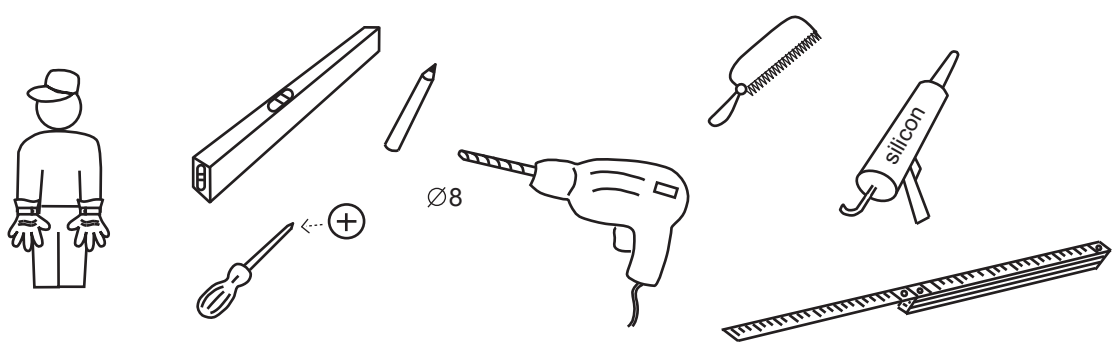


Teile:
parts:
componenti:
pièces:

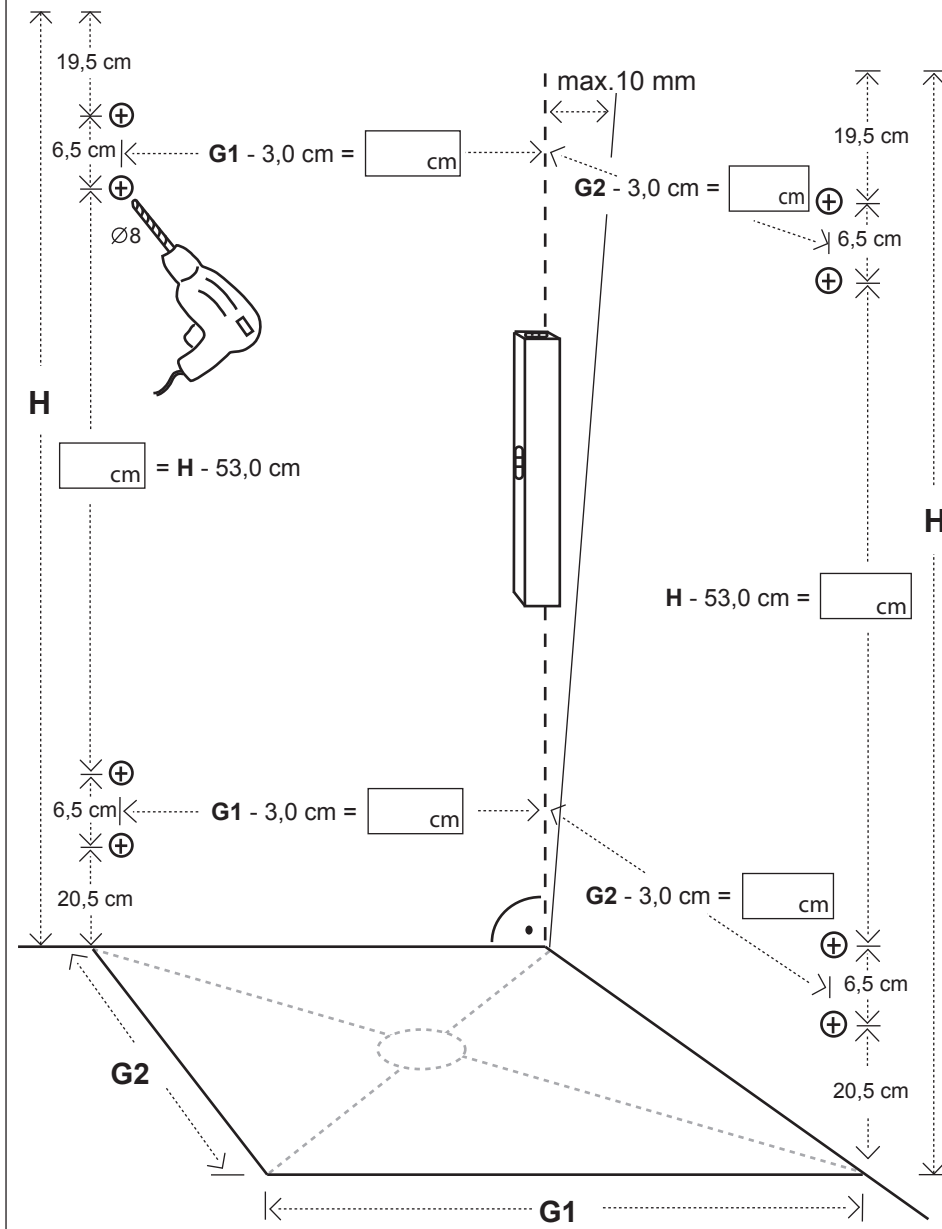


Werkzeuge:
tools:
attrezzi:
outils:

2 x



2



Ⓓ Diese Maße finden Sie in Ihrem Auftrag:

ⒼⒷ You find this measures in your order:

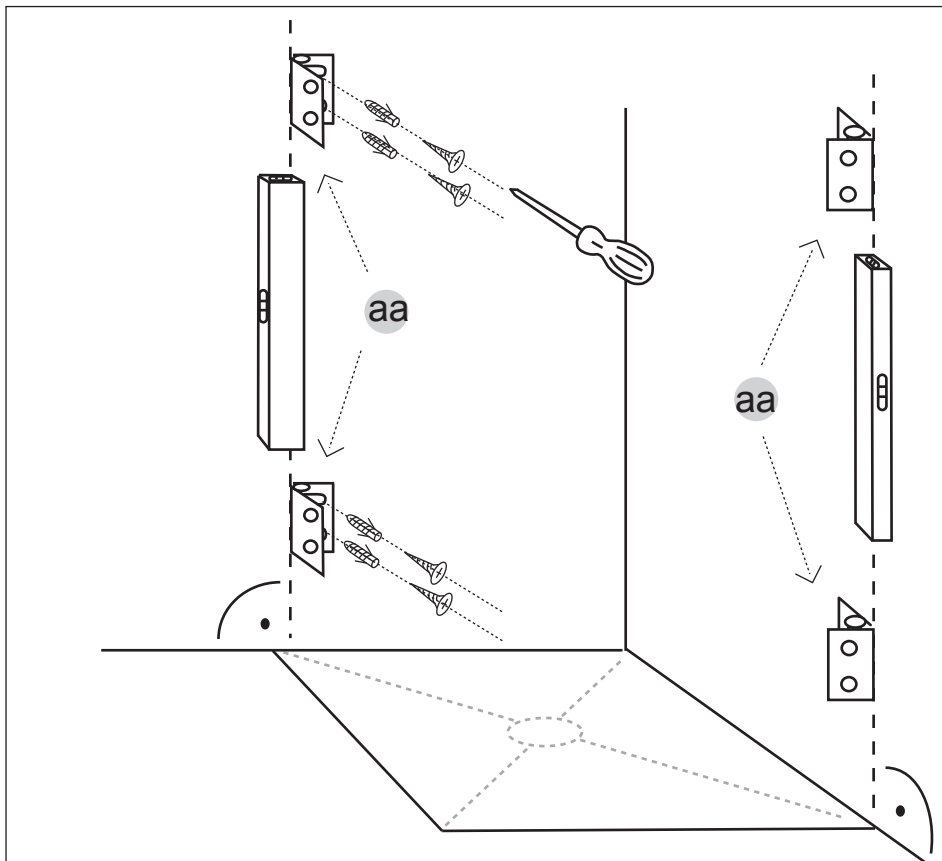
Ⓘ Queste misure si trova nel vostro ordine:

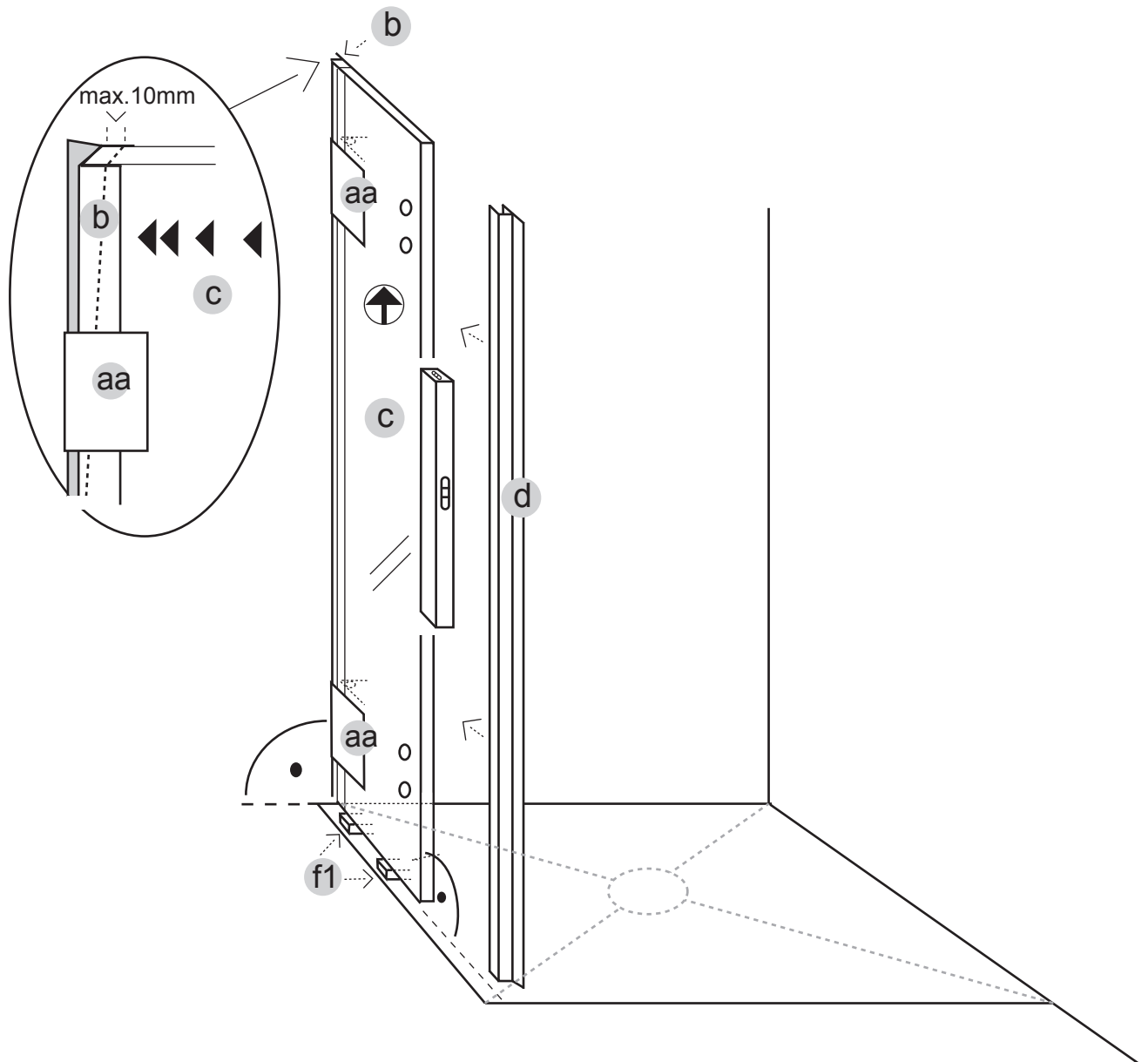
Ⓕ Cettes mesures se trouve dans votre commande:

H = Glas-Höhe
 Glass height
 Altezza del vetro
 Hauteur du verre

G1, G2 = Glasaußenkante
 (unterer Wert des Verstellbereichs)
 Outer edge of the glass
 (lower value of adjustment range)
 Bordo esterno del vetro
 (valore basso dell'arco di regolazione)
 Bord externe du verre
 (valeur inférieure de la plage de réglage)

3





Ⓓ Richten Sie der Flügel Ⓒ senkrecht aus und schieben Sie das Kompensationsprofil Ⓓ an die Wand, so dass die Fuge zwischen Wand und Türe mit der Dichtlippe innen gleichmäßig geschlossen wird. Fixieren Sie dann mit den Scharnieren ⒶⒶ.

Ⓔ Set up the panel Ⓒ vertically. Push the compensation gasket Ⓓ against the wall so that the gap between wall and door is closed inside equally by the rubber strip. Fix with the hinges ⒶⒶ.

Ⓘ Porre la anta Ⓒ in maniera verticale e spingere poi il profilo di compensazione Ⓓ verso la parete, in modo che chiuda dentro, attraverso la guarnizione, le fughe venutesi a creare tra il muro e la porta. Fissare poi il tutto con le cerniere ⒶⒶ.

Ⓕ Positionnez le panneau Ⓒ aplomb et placez la plinthe de compensation Ⓓ sur le mur de telle façon que l'espace entre le mur et la porte soit recouvert au dedans par la lèvres d'étanchéité. Fixez les charnières ⒶⒶ.

