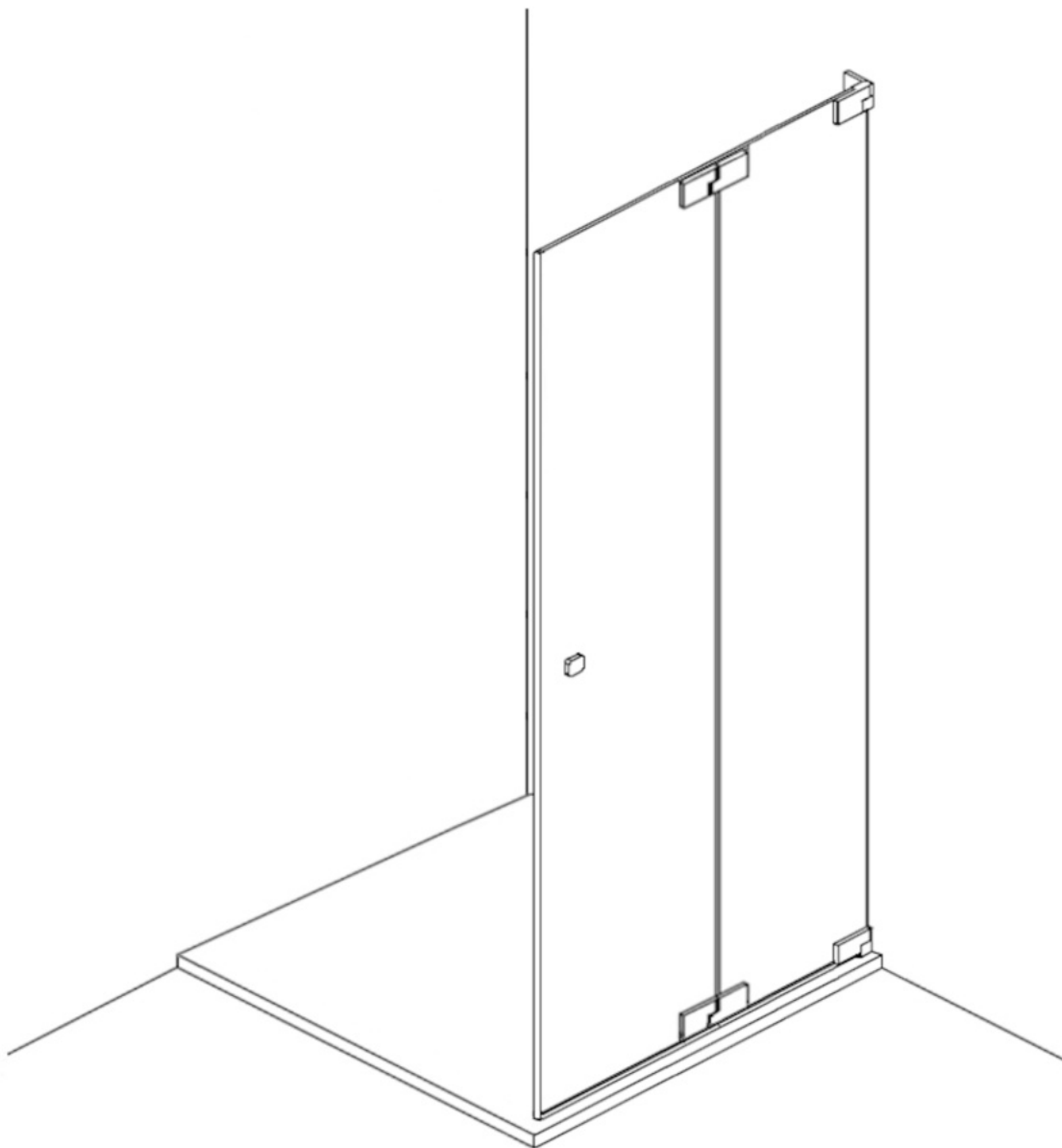

















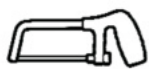
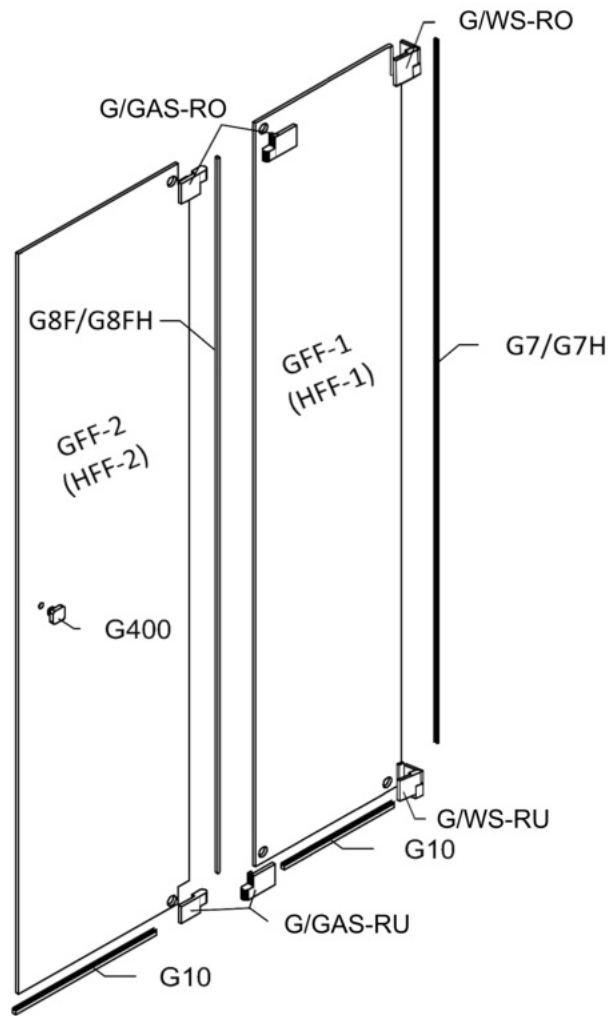
GFO, HFO, MGFO

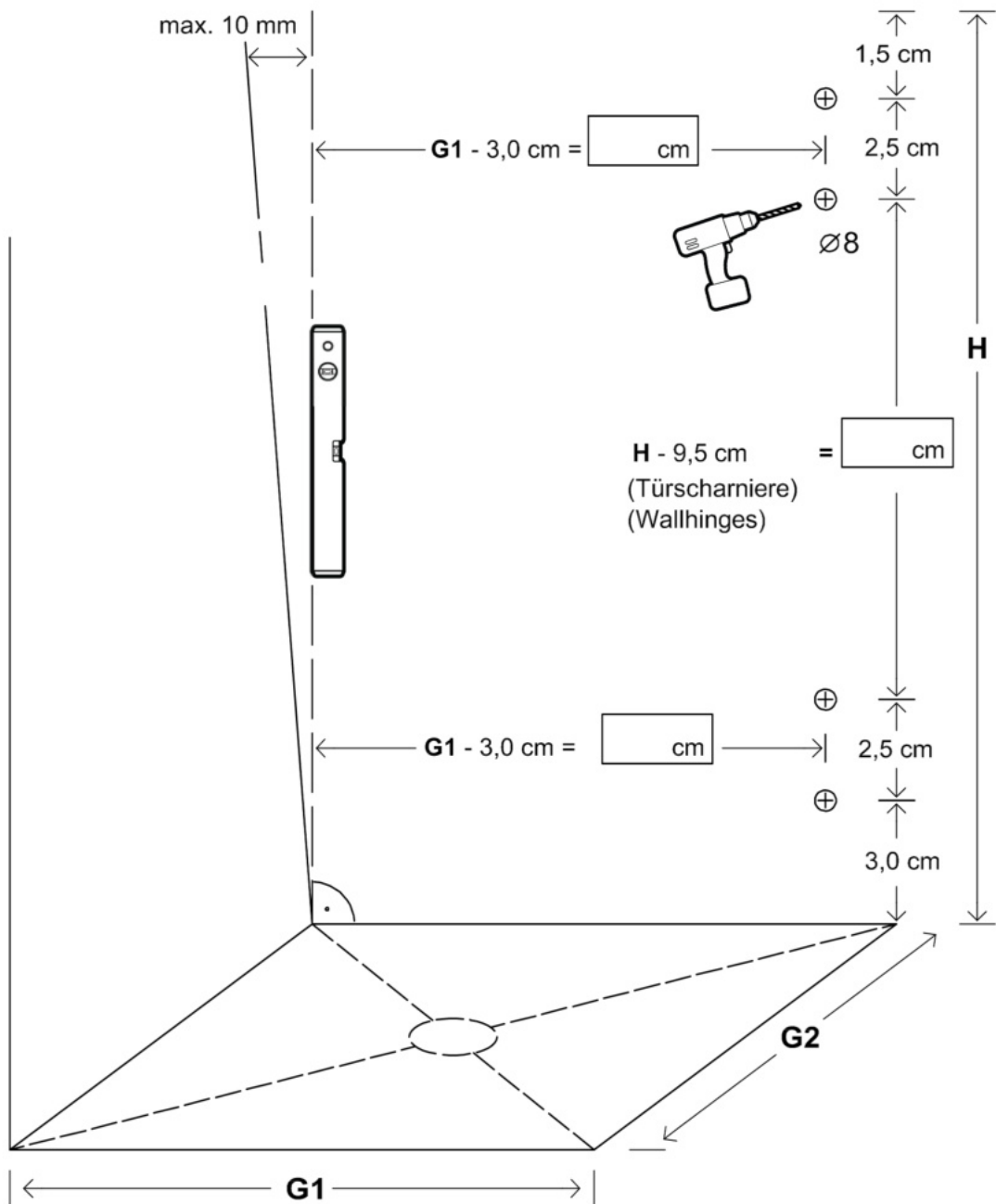
Montageanleitung
Installation Manual



Duschen-Faltwand
Folding shower panel
Rechts / Right

- | | | | | |
|--|--|--|---|--|
| 1 x G/GAS-RO  | 1 x G7/G7H  | 6 x G100  | 4 x  5x60 | 4 x F1  |
| 1 x G/GAS-RU  | 2 x G10  | 6 x G300  | 4 x  8x50 | 1 x G150  |
| 1 x G/WS-RO  | 1 x G8F/G8FH  | 1 x G400  | 6 x  M6x12 | |
| 1 x G/WS-RU  | | | 1 x  | |
| | | | 1 x  | |



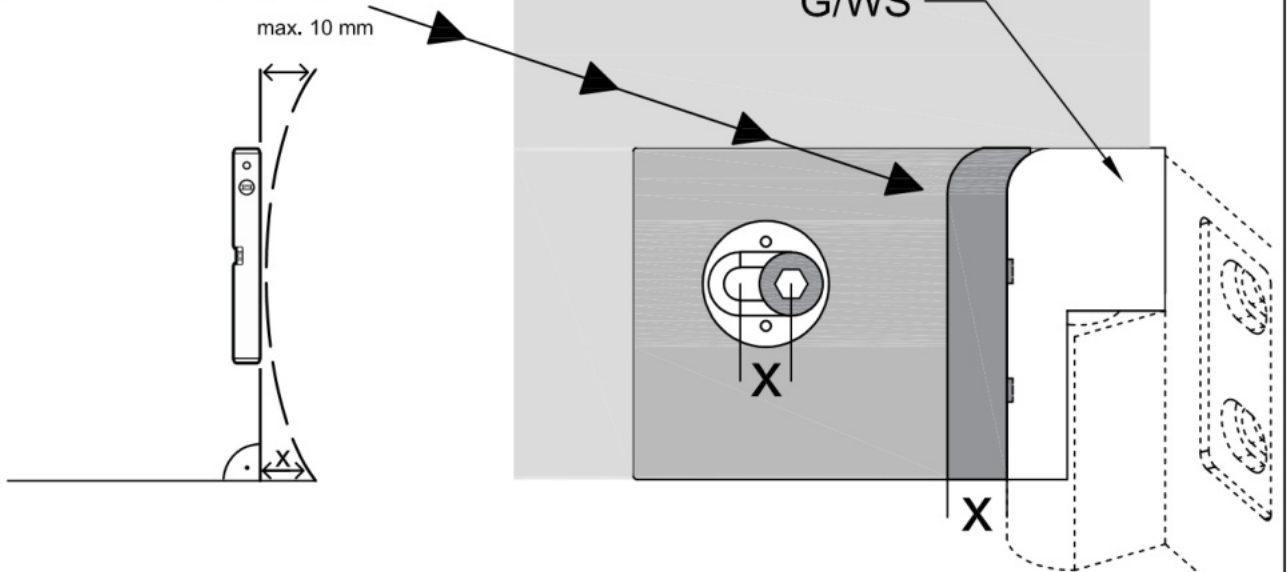
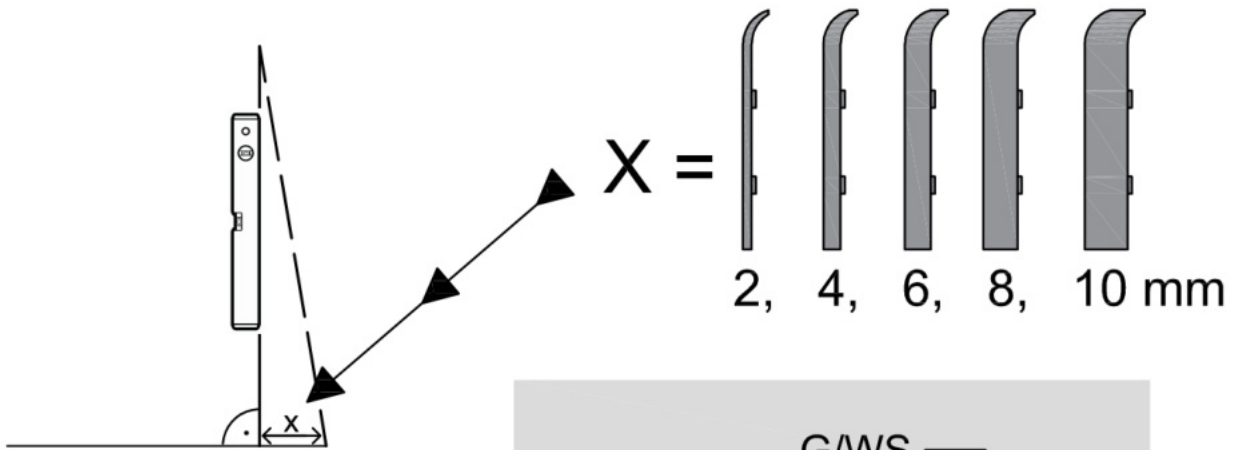
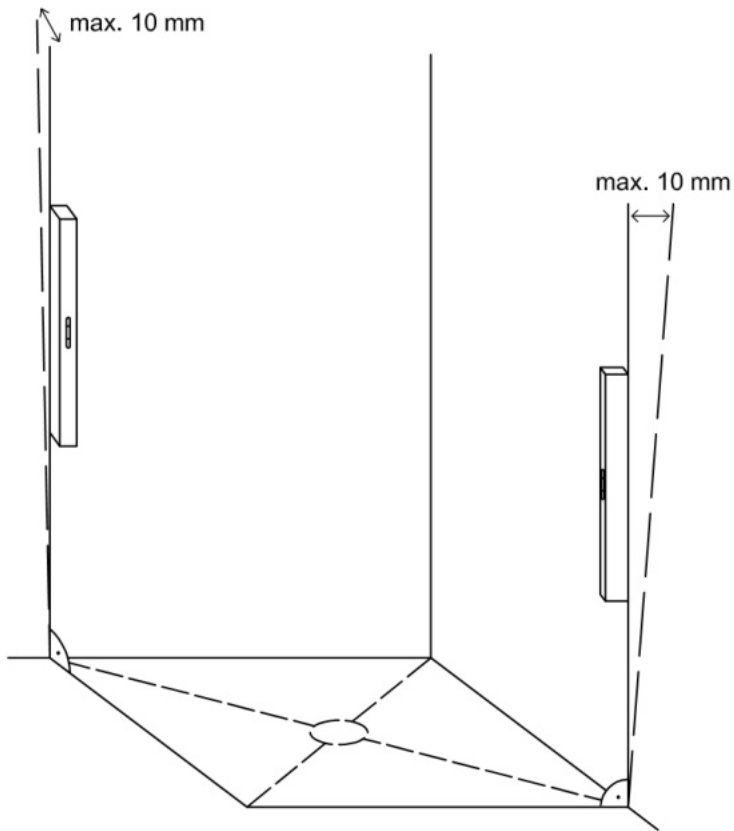
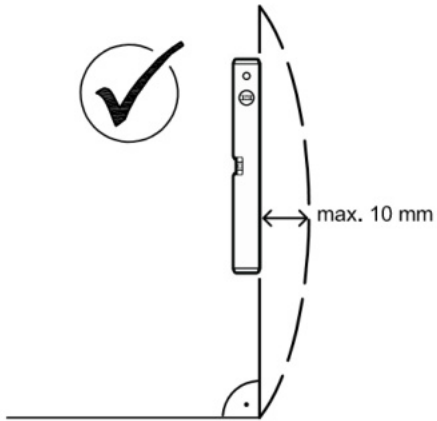
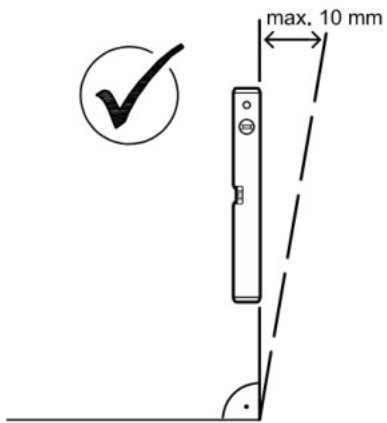


Diese Maße finden Sie in ihrem Auftrag:
You find this measures in your order:

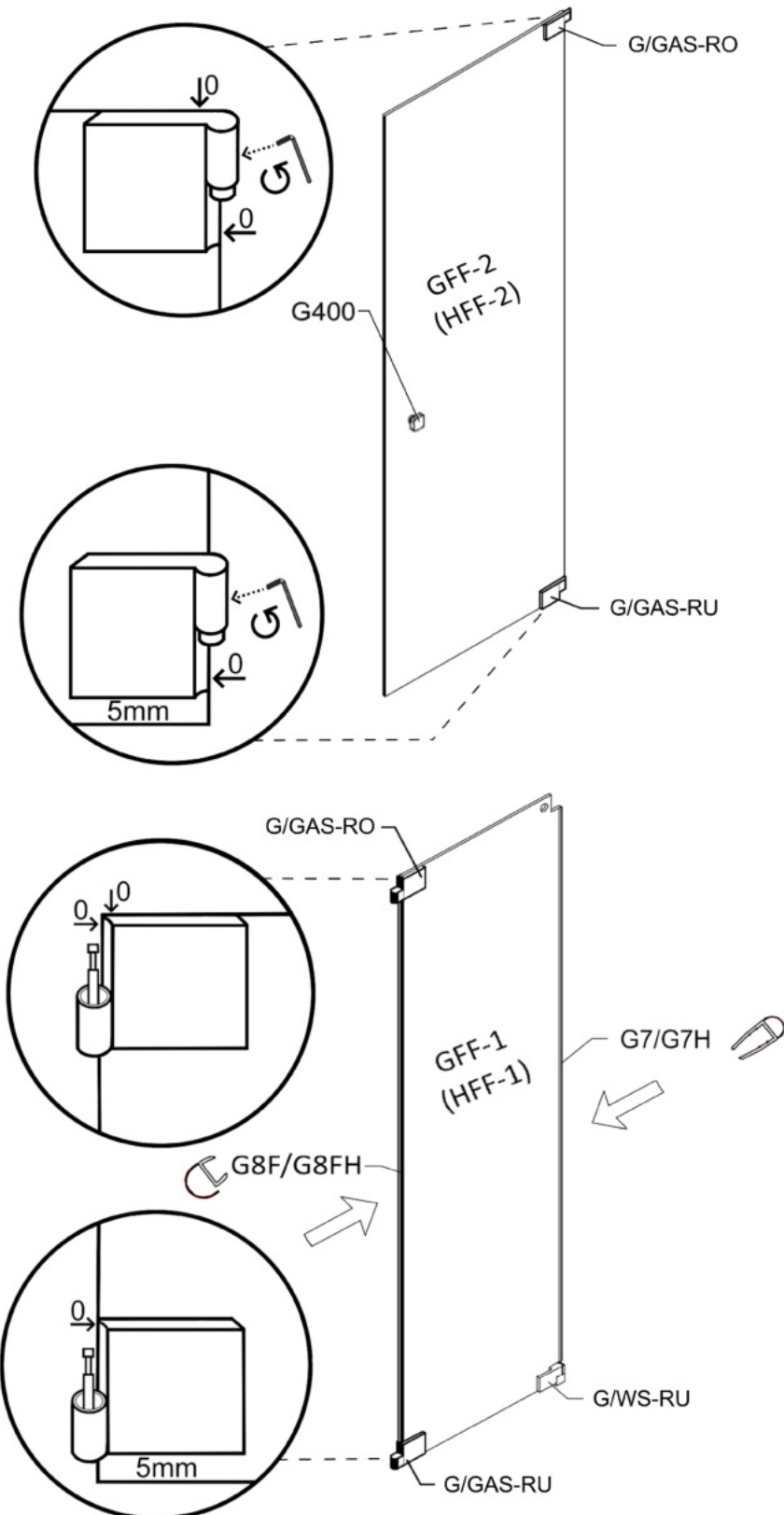
H = Glas - Höhe
Glass height

G1, G2 = Glasaußenkante (unterer Wert des Verstellbereichs)
Outer edge of the glass (lower value of adjustment range)

Die Zeichnungen sind **nicht** Maßstabsgetreu.
The drawings are **not** to scale.

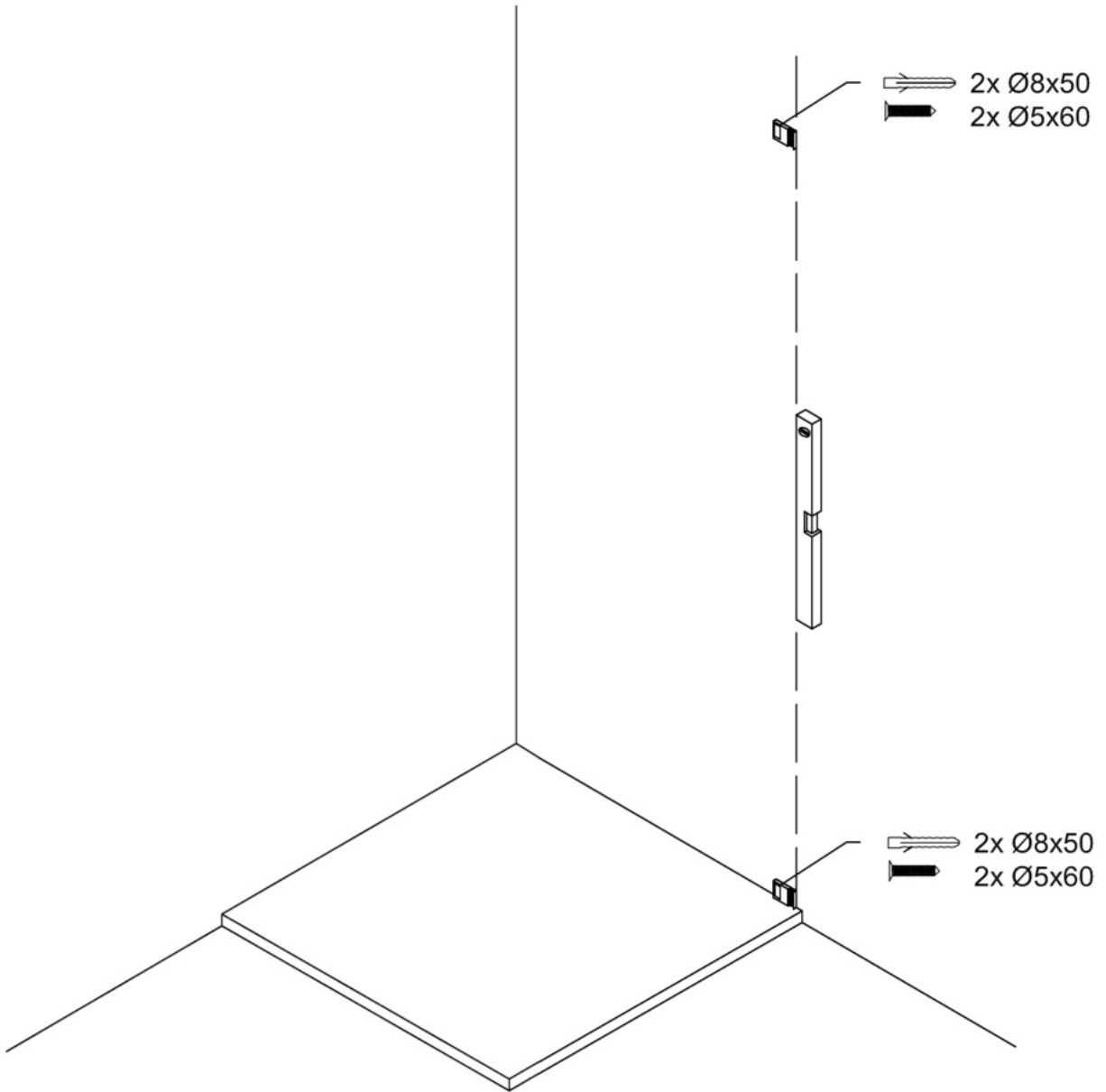


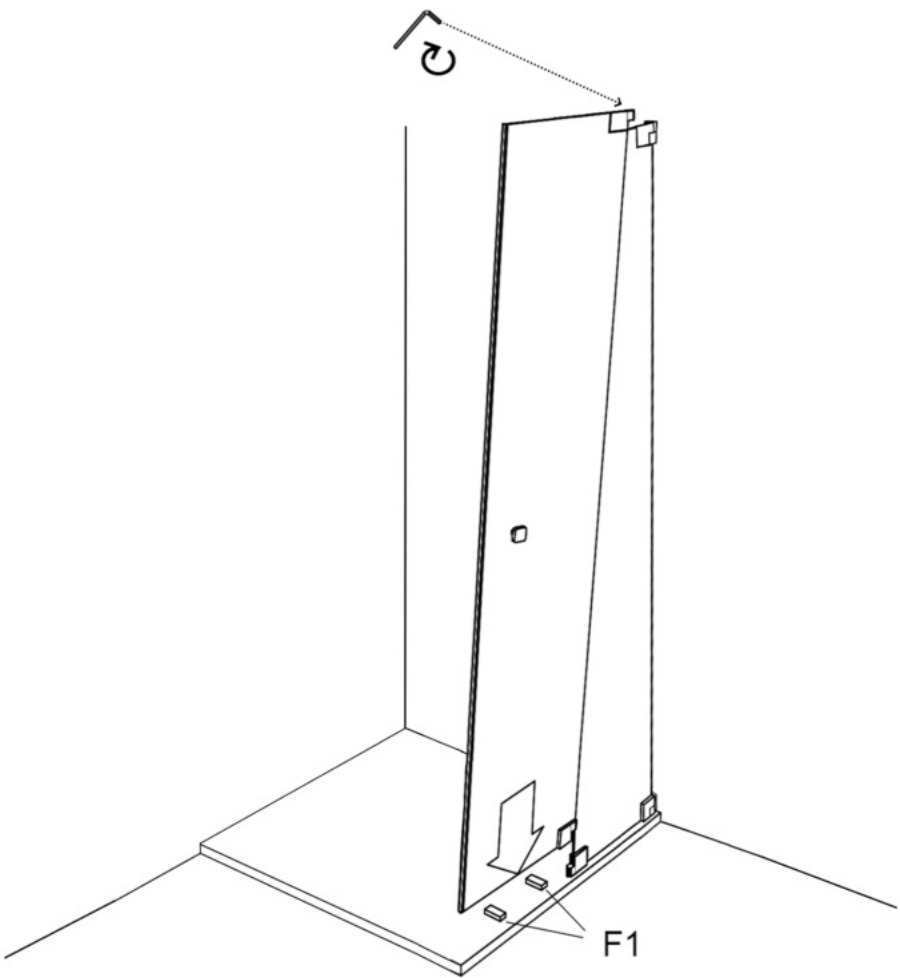
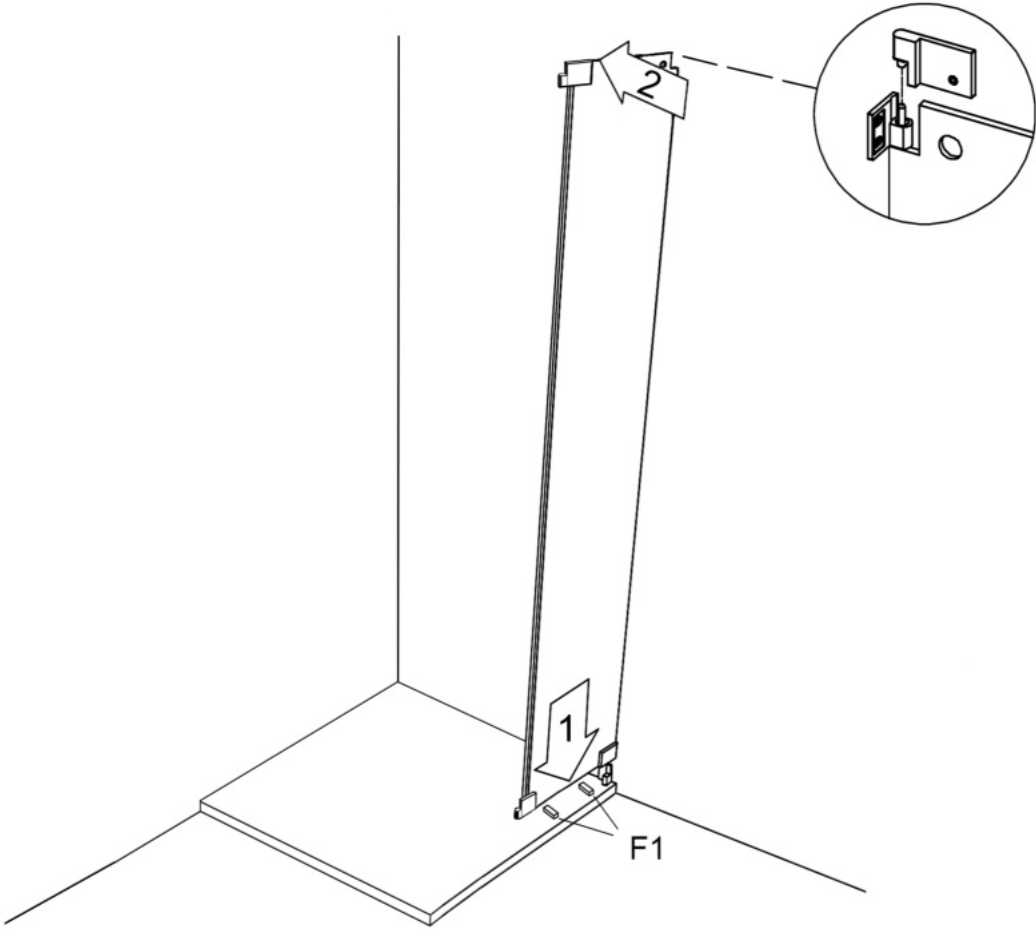
Vormontage von Dichtprofilen und Beschlägen Pre-assembly of gaskets and fittings.

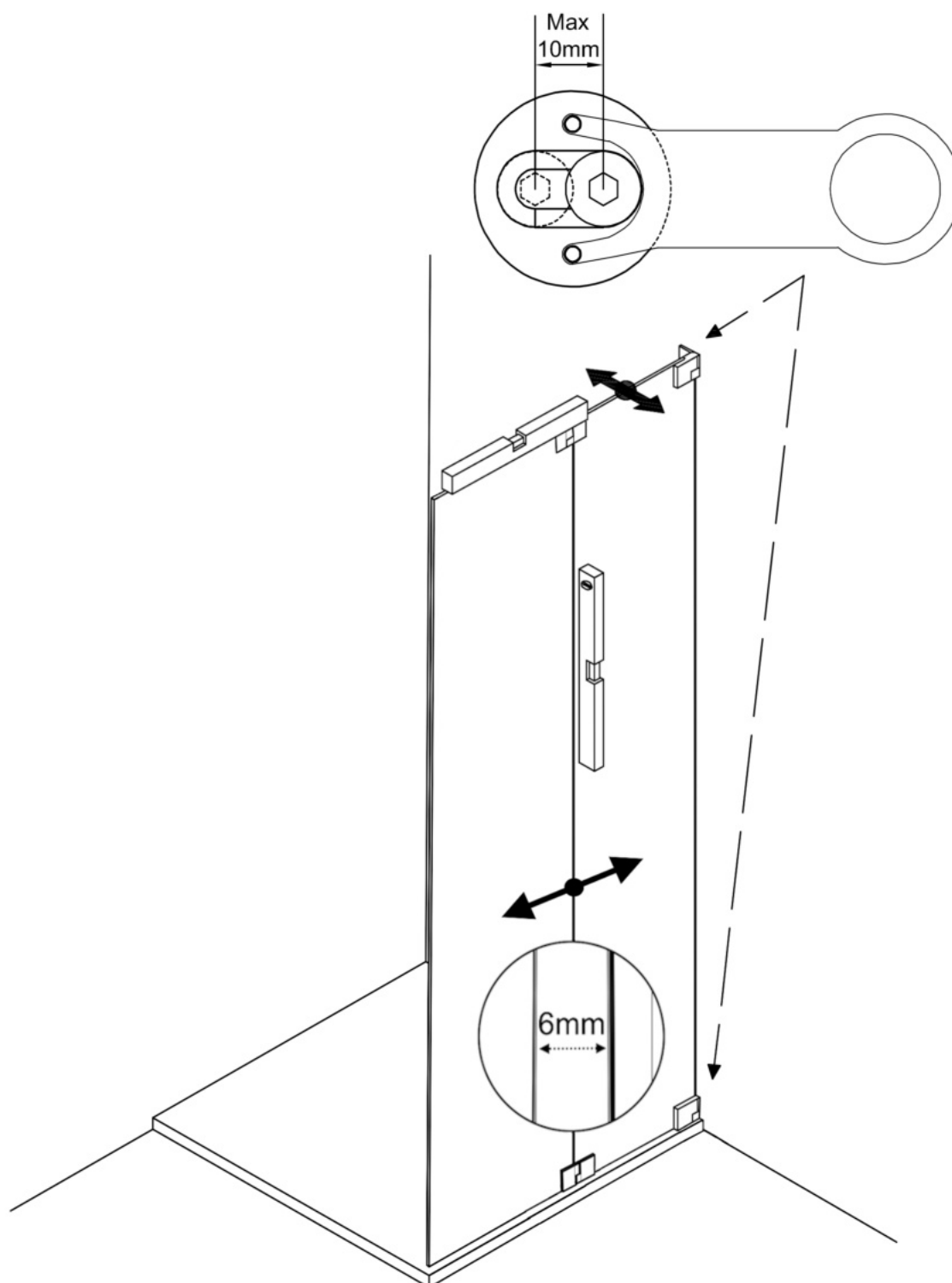


Die Scharniere müssen vor dem Einhängen korrekt positioniert auf die Glasteile montiert werden und mit ca. 9 Nm Drehmoment angezogen werden.

The hinges must be mounted on the glass panels in the correct position before installation and tightened to a torque of approximately 9 N·m torque.







Richten Sie die Glas-Teile senkrecht aus und fixieren Sie die Inbus-Schrauben in den Langlöchern der Glasbefestigungen. Mit dem Montage-Schlüssel können die Glasbefestigungen dabei waagrecht gehalten werden. Schieben Sie dann das Tür-Kompensationsprofil (G7 / G7H) auf der Glas-Türe an die Wand, so dass die Fuge zwischen Wand und Türe mit dem Balg leicht an der Wand anliegend gleichmäßig geschlossen wird.

Set up the glass parts vertically and fix the inbus screws in the slotted holes of the glass fixings. By using the installation key the glass fixings can be kept horizontally. Slide the compensation gasket (G7 / G7H) on the glass door against the wall to close the gap between wall and door evenly with the bellows soft to the wall.

