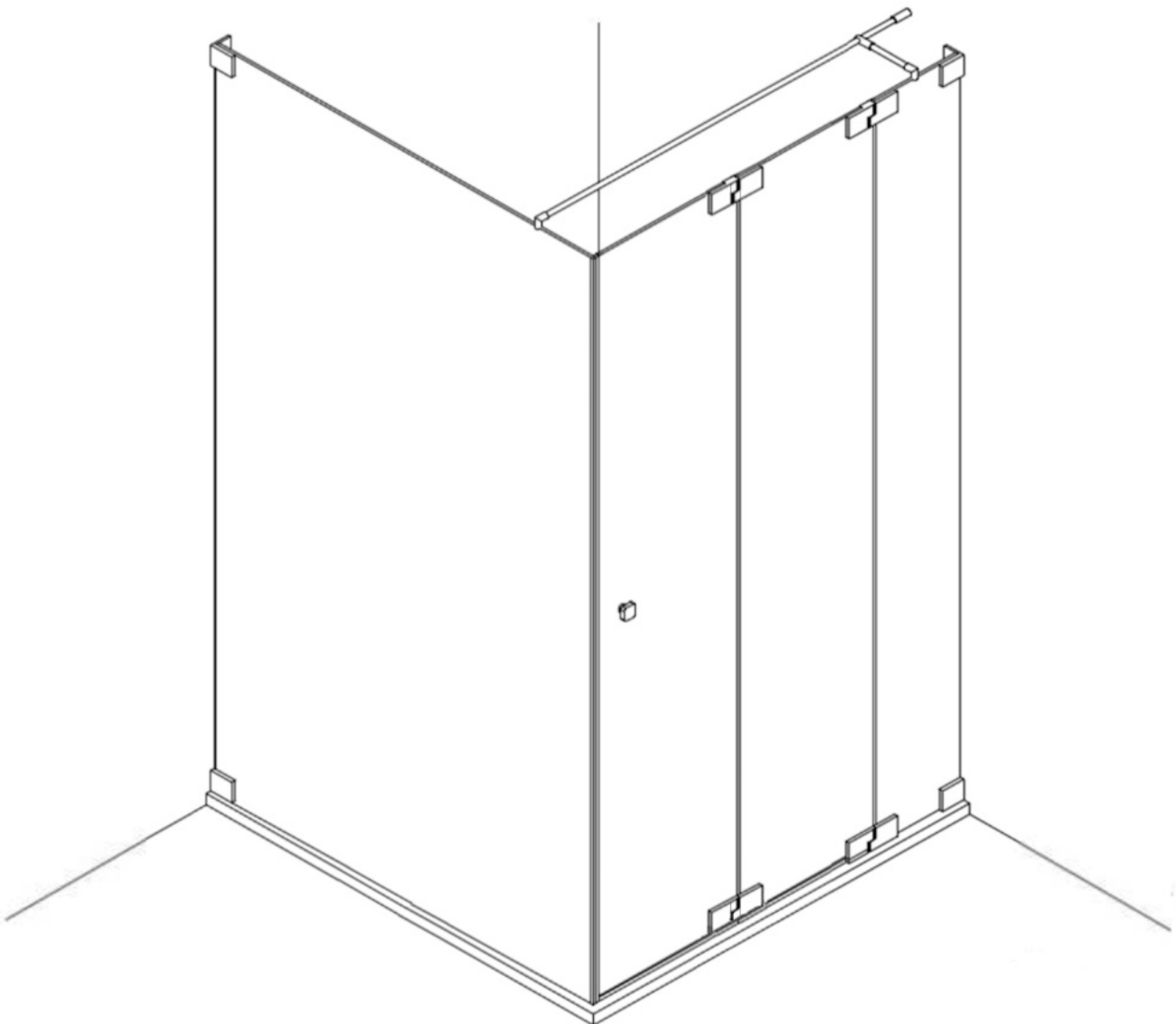


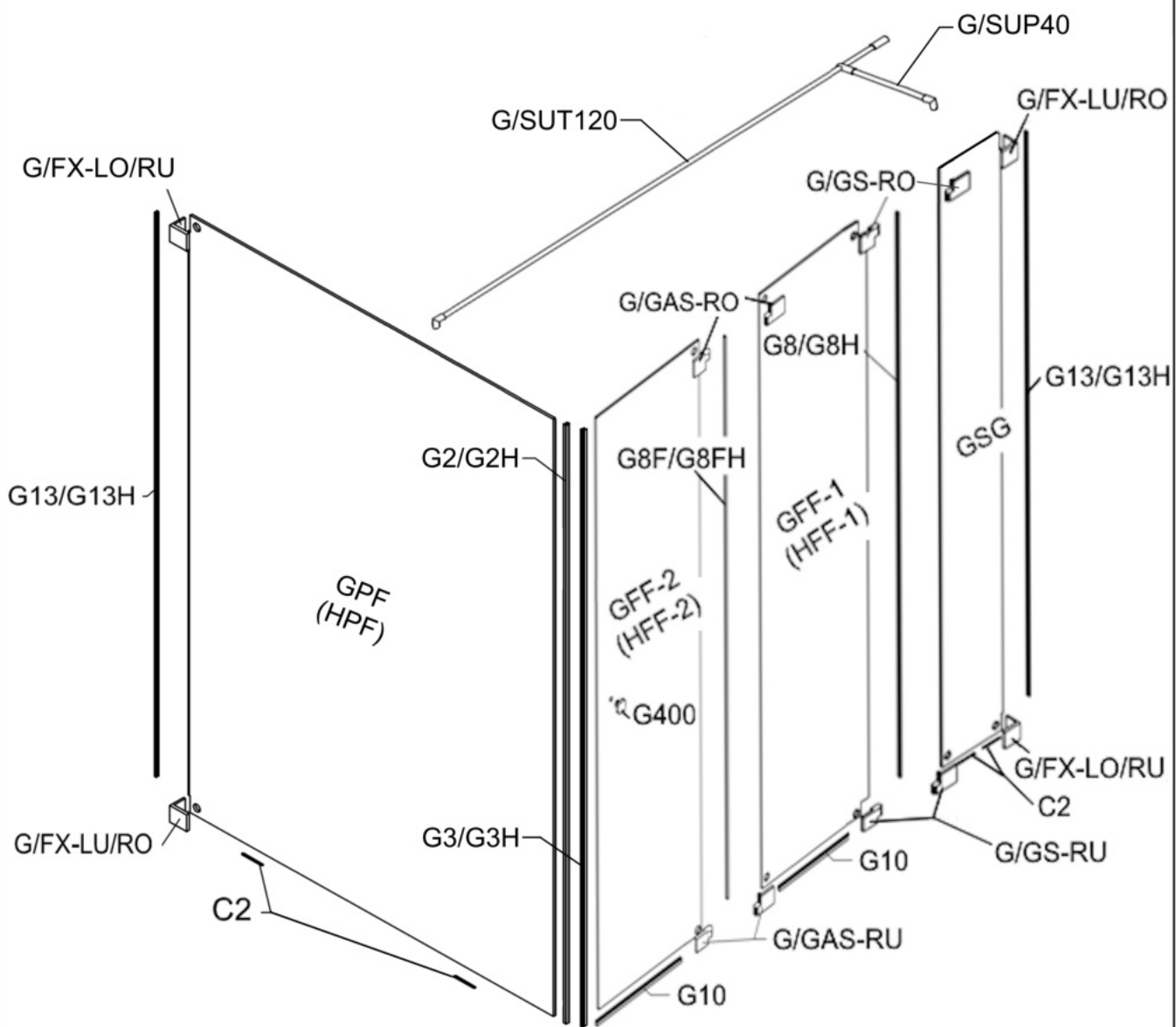
GFF1S, HFF1S, MGFF1S, GFF1SX,
HFF1SX, GFFXS, HFFXS

Montageanleitung
Installation Manual

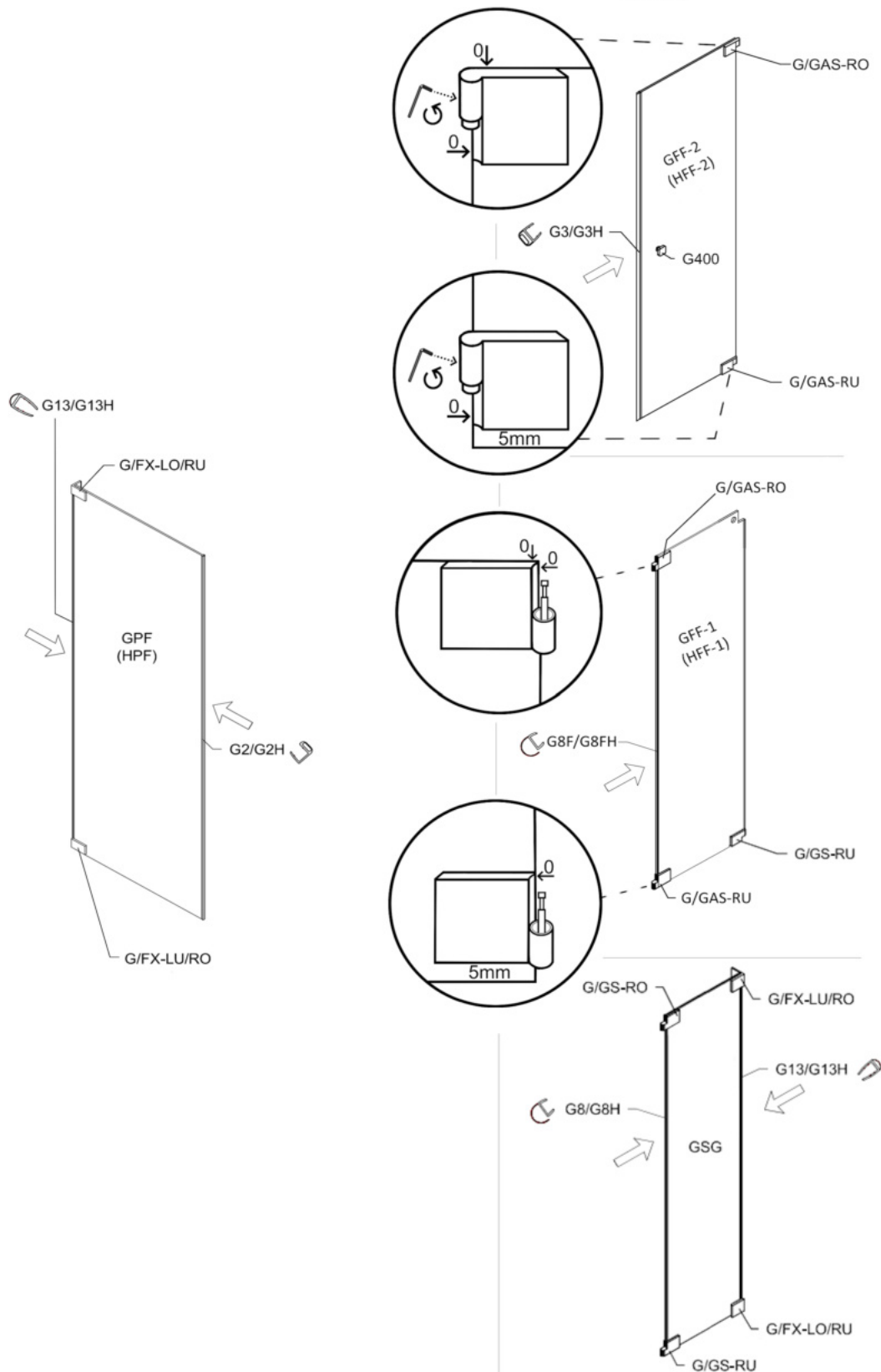


Eckdusche mit Falt-Türe an Festteil und Festwand
Corner shower enclosure with folding door on fixed part and fixed side panel
Links/Left

1 x G/GAS-RO		1 x G2/G2H		12 x G100		8 x 5x60		4 x F1	
1 x G/GAS-RU		1 x G3/G3H		12 x G300		8 x 8x50		4 x C2	
1 x G/GS-RO		1 x G10		4 x G301		12 x M6x12		1 x G/SUT120	
1 x G/GS-RU		2 x G13/G13H		4 x G302		1 x		1 x G/SUP40	
2 x G/FX-LU/RO		1 x G8F/G8FH		1 x G400		1 x			
2 x G/FX-LO/RU		1 x G8/G8H							



Vormontage von Dichtprofilen und Beschlägen Pre-assembly of gaskets and fittings.

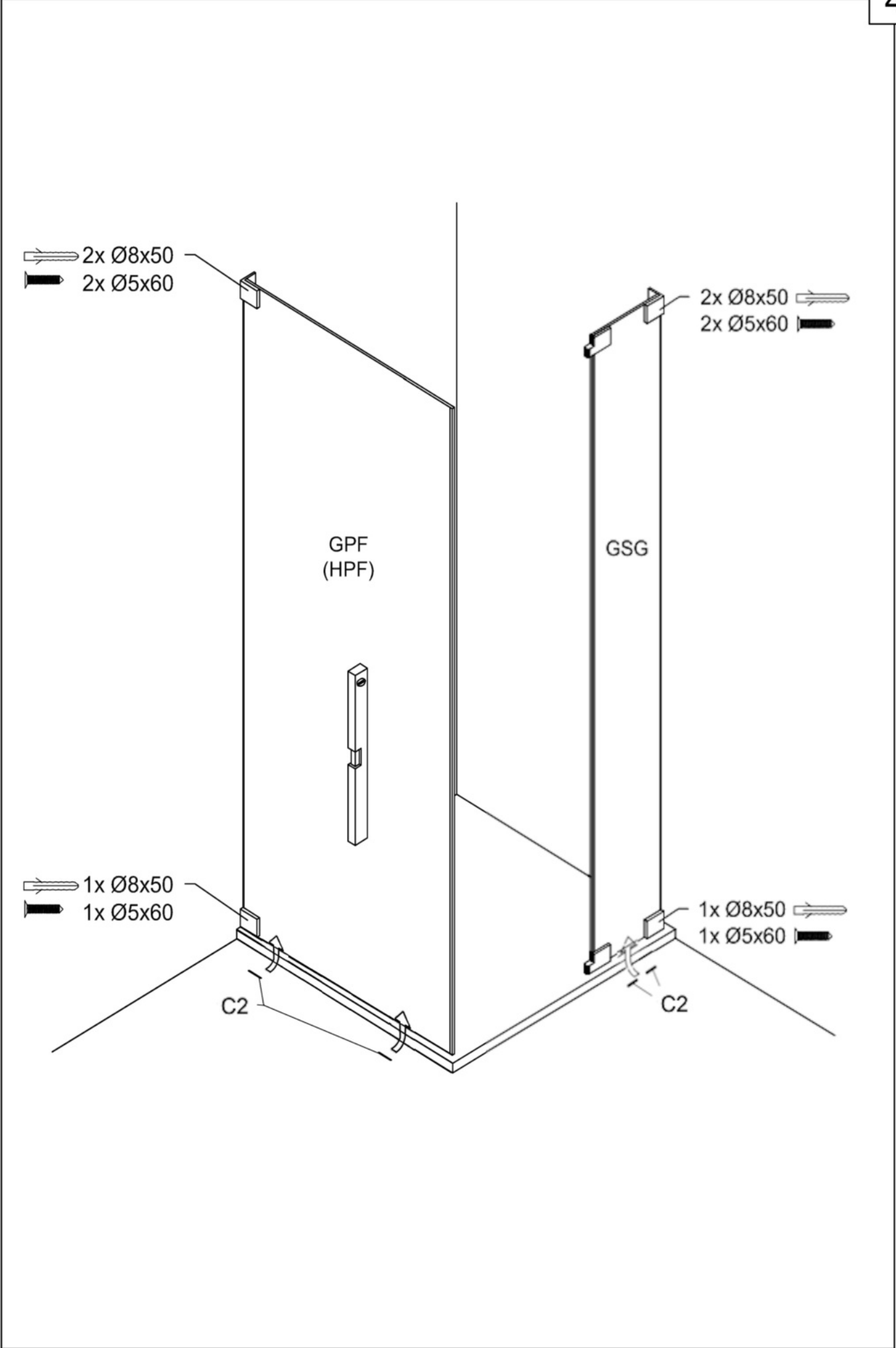


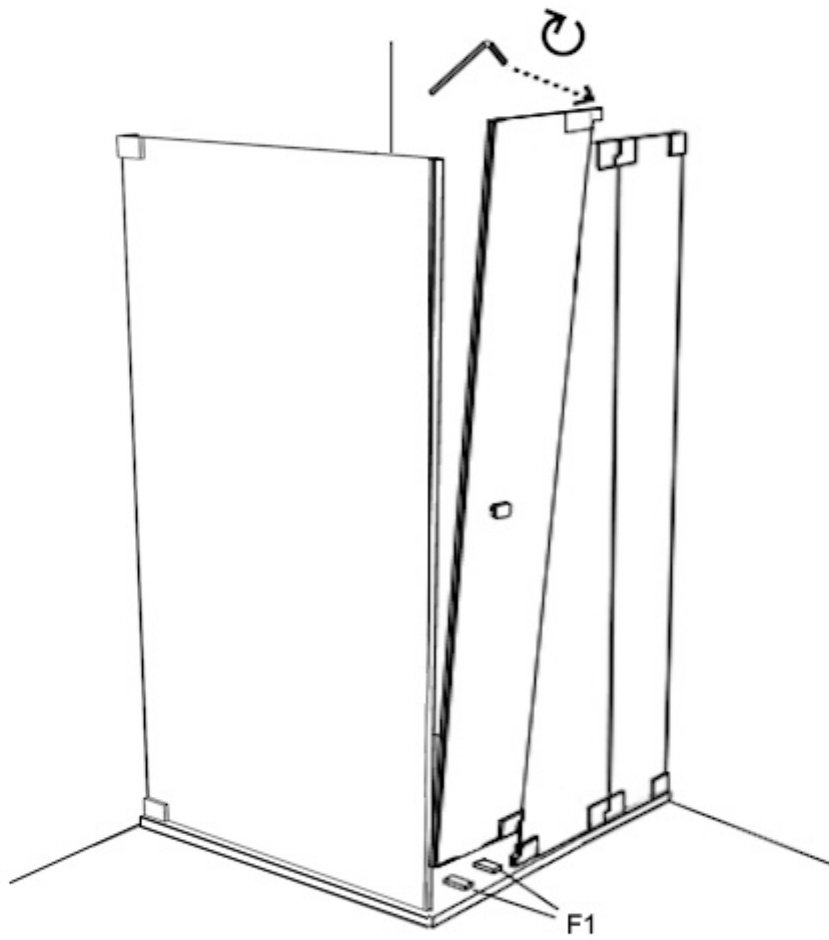
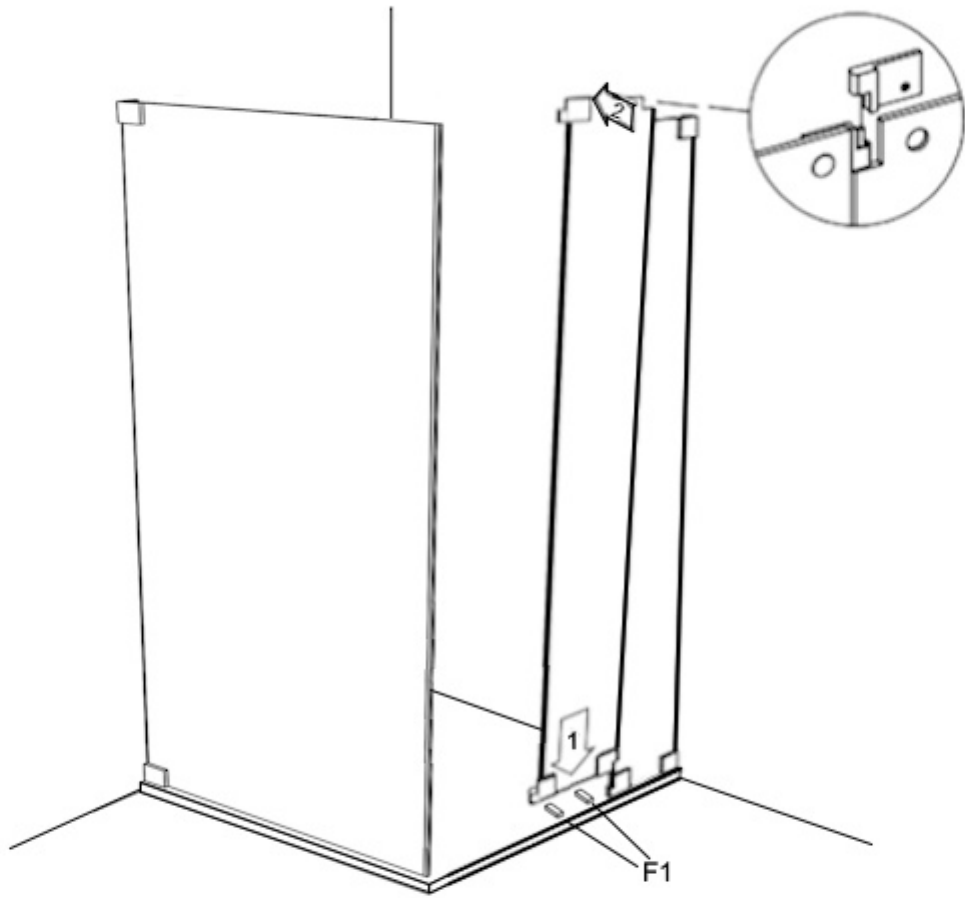
Die Scharniere müssen vor dem Einhängen korrekt positioniert auf die Glasteile montiert werden und mit ca. 9 Nm Drehmoment angezogen werden.

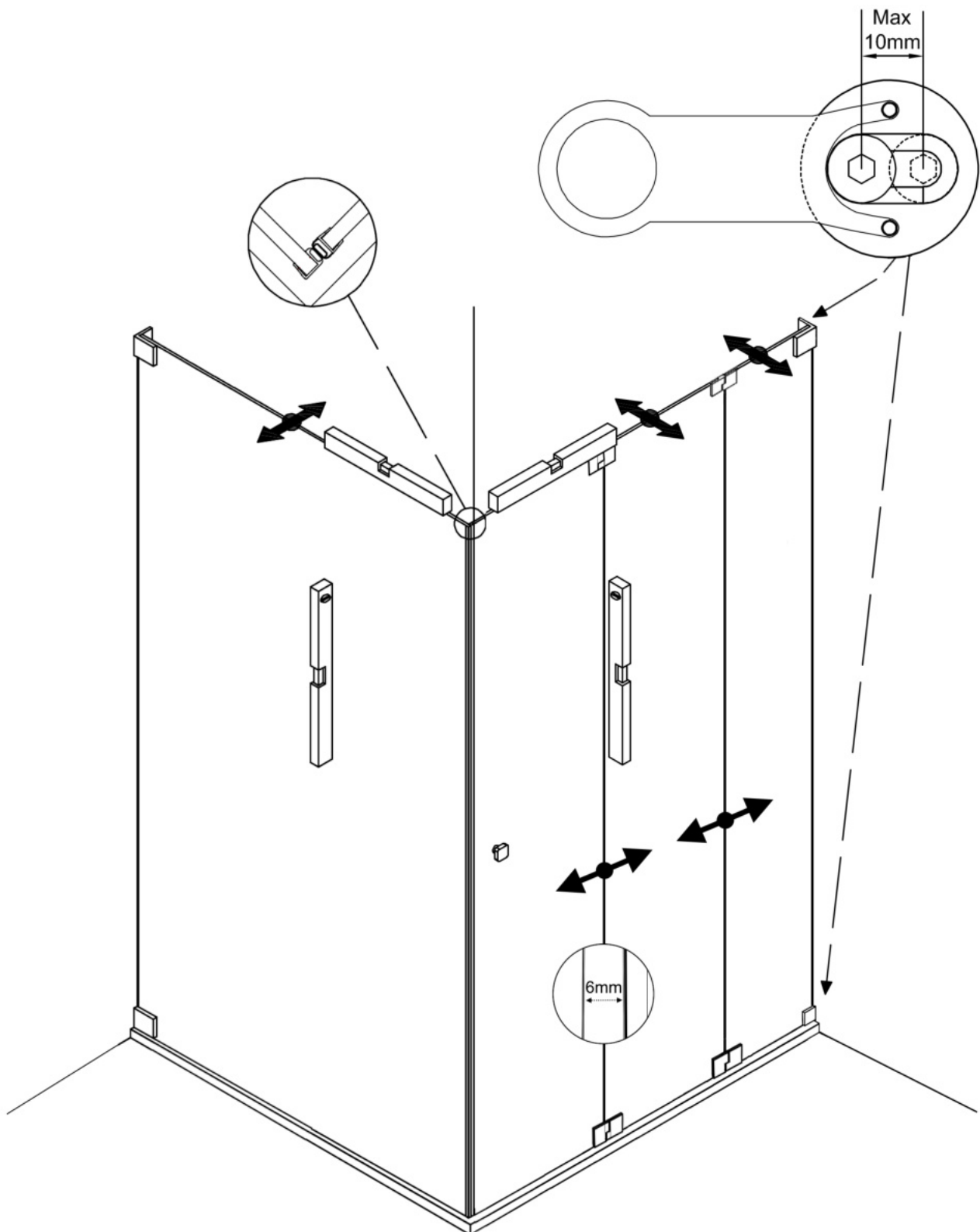
Bei gerader Wand kann auf das Kompensationsprofil G13/G13H verzichtet werden und der senkrechte Wandanschluss wird dann absilikoniert (Abstand Wand / Glas min. 3 mm).

The hinges must be mounted on the glass panels in the correct position before installation and tightened to a torque of approximately 9 N·m torque.

A straight wall does not need the compensationprofil G13/G13H. In this case apply silicone caulking to the vertical connection (distance wall / glass min. 3 mm).







Richten Sie das Glas-Festteil senkrecht aus und fixieren sie die Inbus-Schrauben in den Langlöchern der Glasbefestigungen. Mit dem Montage-Schlüssel können die Glasbefestigungen dabei waagrecht gehalten werden. Schieben Sie dann das Kompensationsprofil (G13 / G13H) auf dem Glas mit Druck an die Wand, um Schrägen auszugleichen. Bei gerader Wand kann auf das Kompensationsprofil verzichtet werden und der senkrechte Wandanschluss absilikoniert werden (Abstand Wand / Glas min. 3 mm).

Set up the fixed glass part vertically and fix the Inbus screws in the slotted holes of the glass fixings. By using the installation key the glass fixings can be kept horizontally. Slide the compensation gasket (G13 / G13H) with force on the glass against the wall to even out possible slopes. A straight wall does not need the compensation gasket. In this case apply silicone caulking to the vertical connection (distance wall / glass min. 3 mm).

