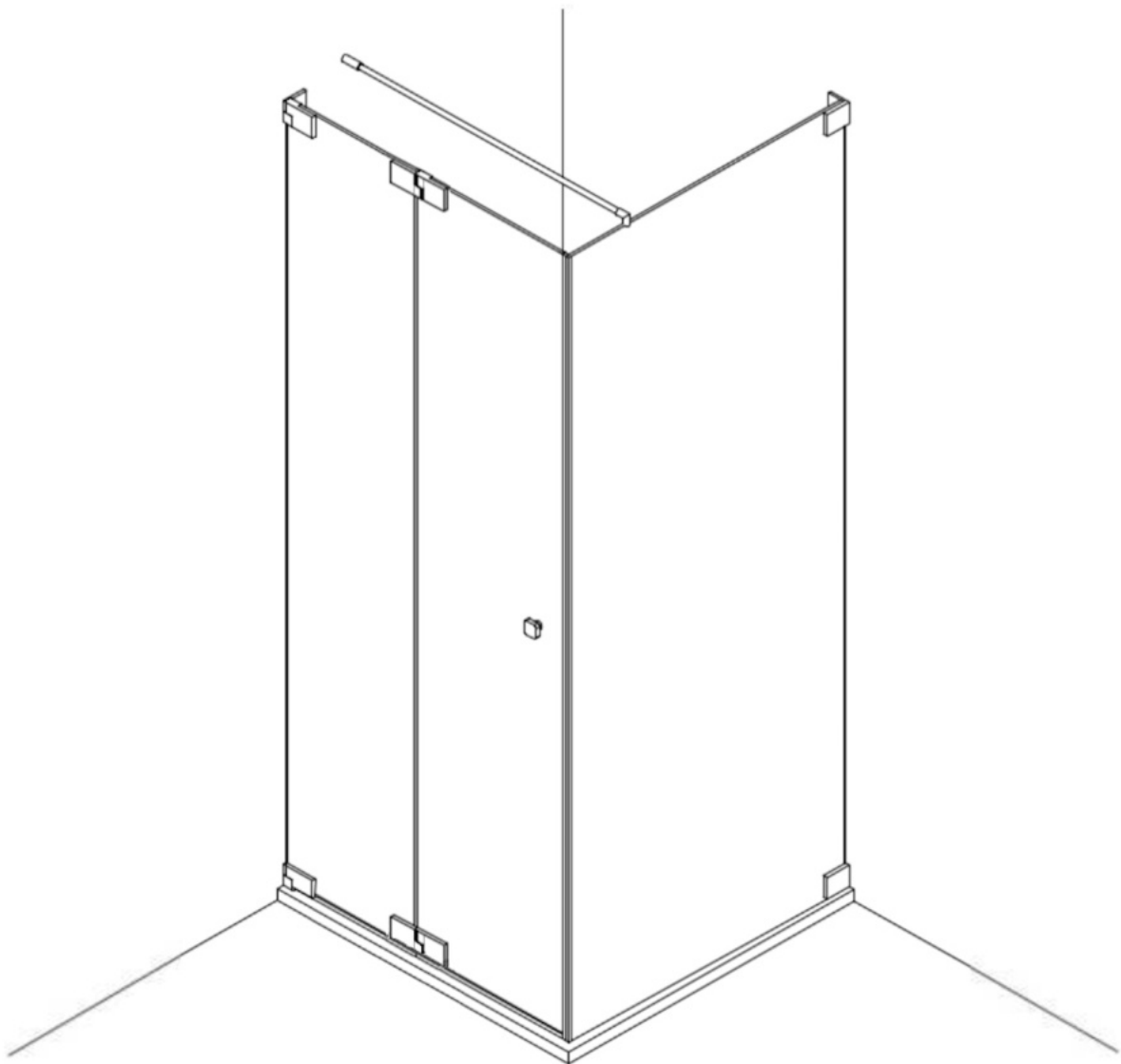


GF1S, HF1S, GF1SX, HF1SX, MGF1S

Montageanleitung Installation Manual

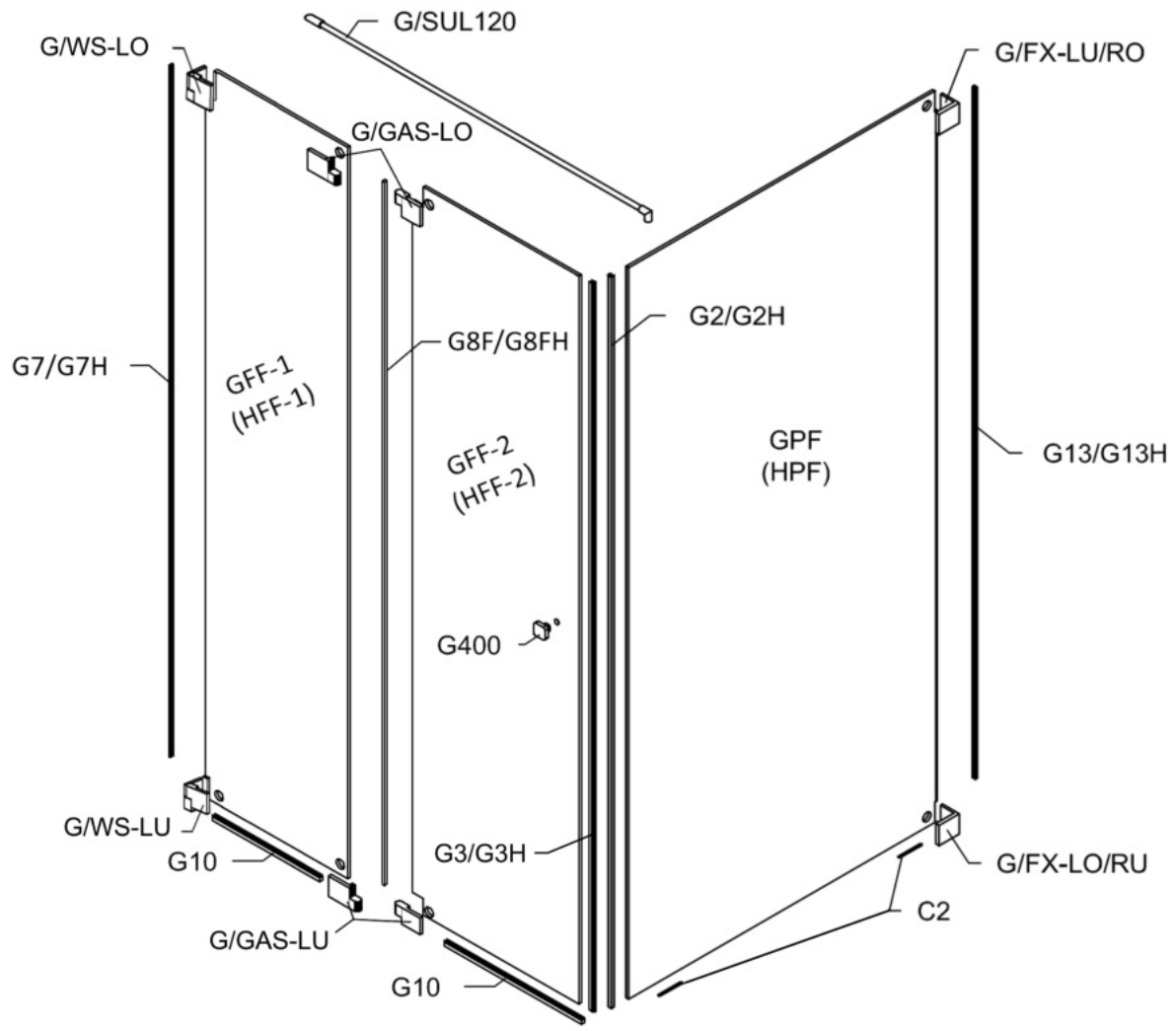


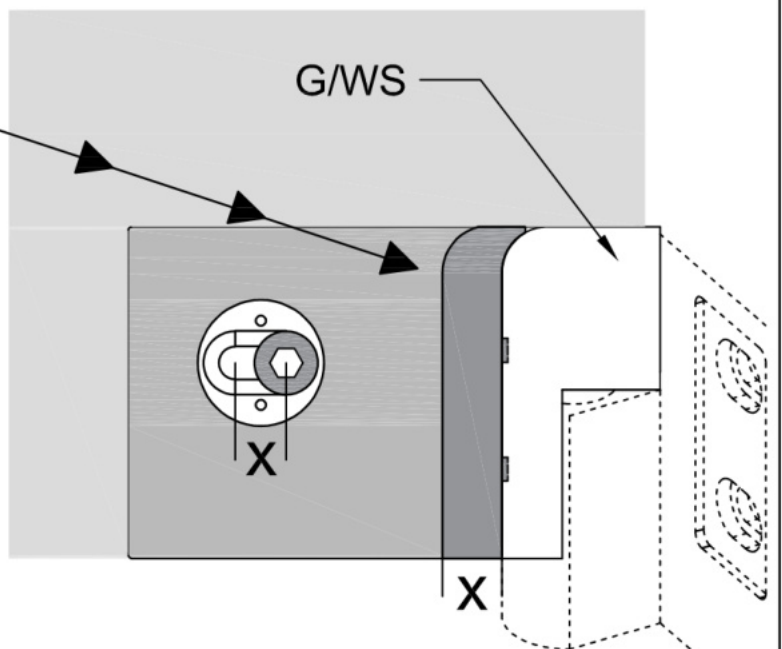
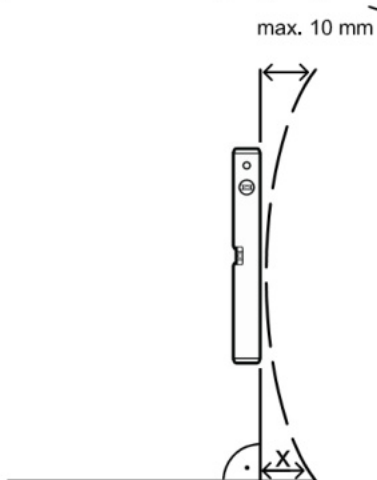
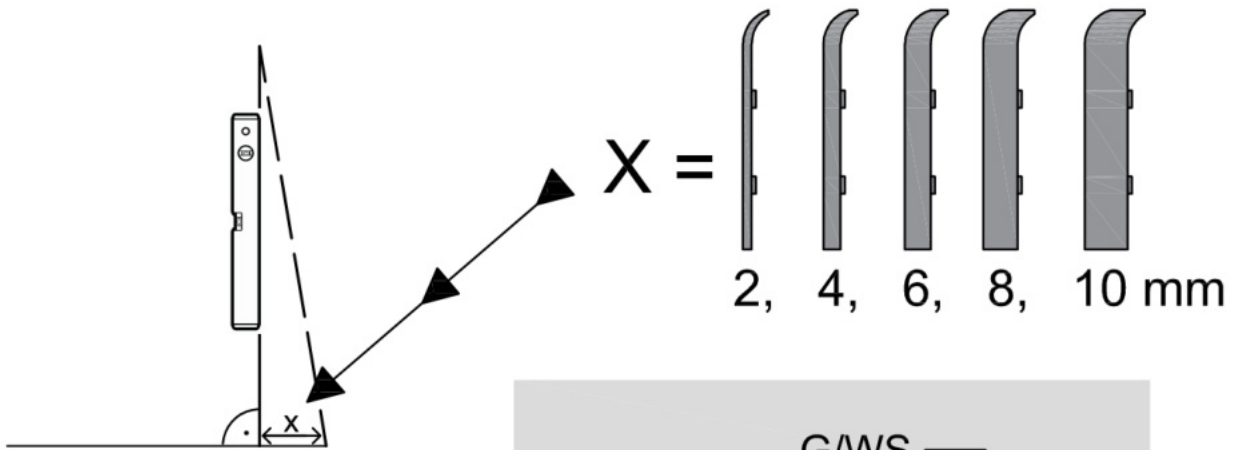
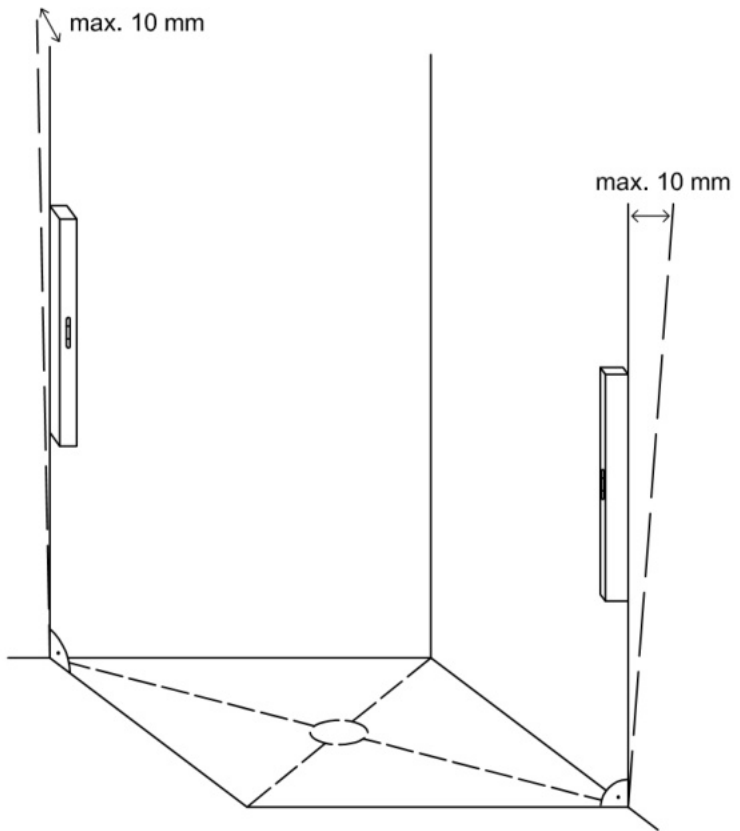
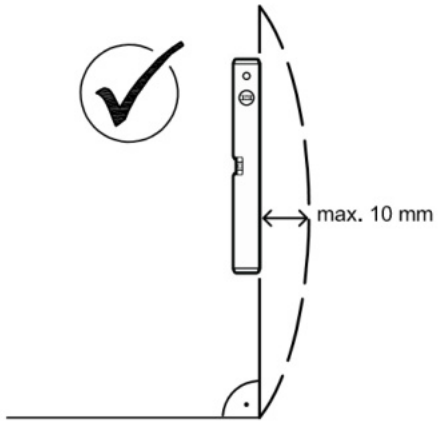
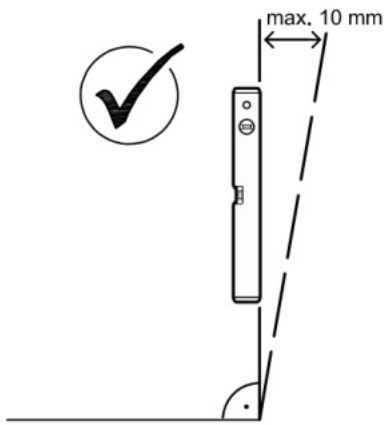
Eckdusche mit Falt-Türe und Festwand

Corner shower enclosure with folding door and fixed side panel

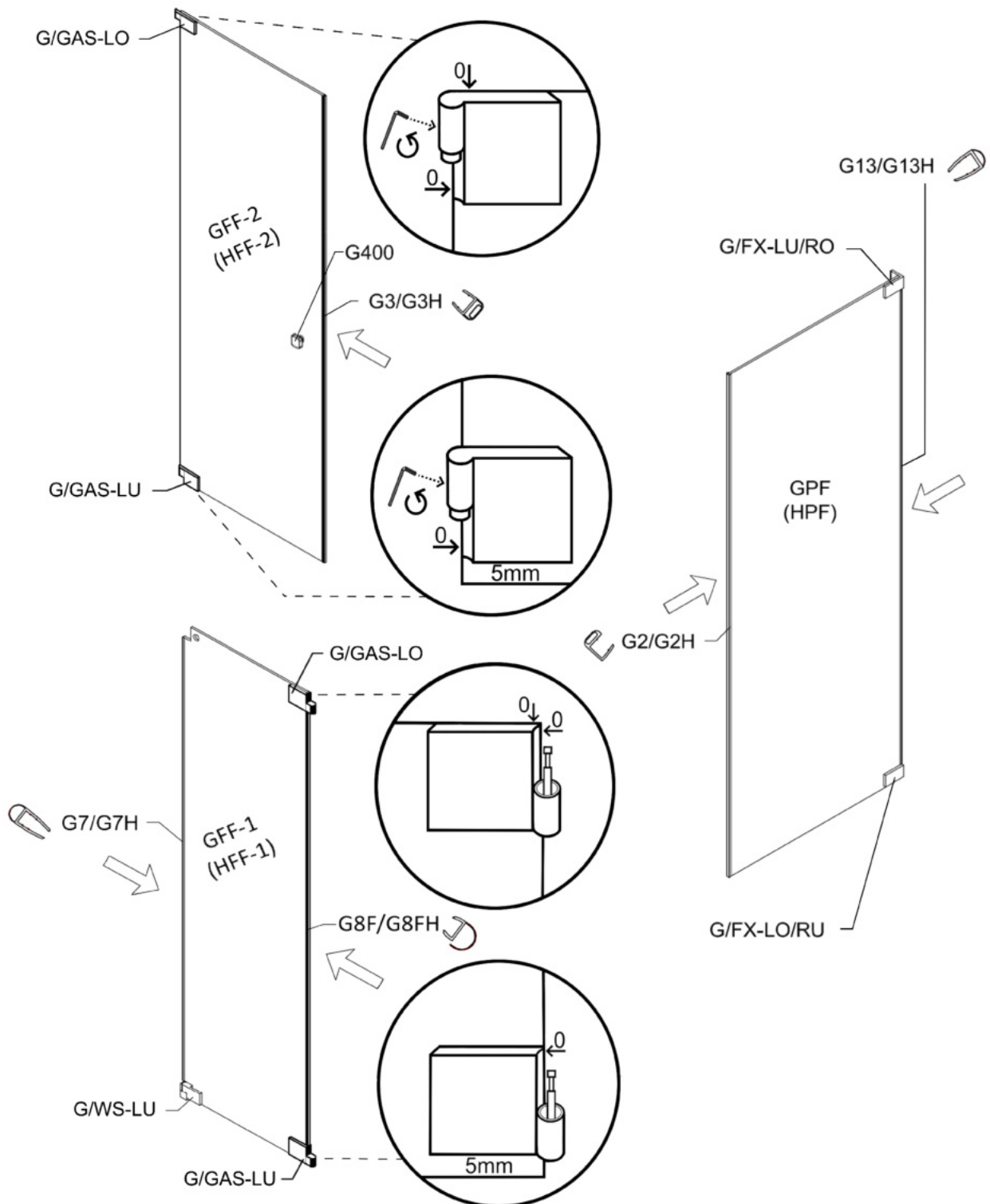
Rechts / Right

1 x G/GAS-LO		1 x G2/G2H		8 x G100		8 x	4 x F1	
1 x G/GAS-LU		1 x G3/G3H		8 x G300		8 x	1 x G/SUL120	
1 x G/WS-LO		1 x G7/G7H		4 x G301		8 x	1 x G150	
1 x G/WS-LU		2 x G10		2 x G302		1 x	2 x C2	
1 x G/FX-LU/RO		1 x G13/G13H		1 x G400		1 x		
1 x G/FX-LO/RU		1 x G8F/G8FH						





Vormontage von Dichtprofilen und Beschlügen Pre-assembly of gaskets and fittings.



Die Scharniere müssen vor dem Einhängen korrekt positioniert auf die Glasteile montiert werden und mit ca. 9 Nm Drehmoment angezogen werden.

Bei gerader Wand kann auf das Kompensationsprofil G13/G13H verzichtet werden und der senkrechte Wandanschluss wird dann absilikoniert (Abstand Wand / Glas min. 3 mm).

The hinges must be mounted on the glass panels in the correct position before installation and tightened to a torque of approximately 9 N-m torque.

A straight wall does not need the compensationprofil G13/G13H. In this case apply silicone caulking to the vertical connection (distance wall / glass min. 3 mm).

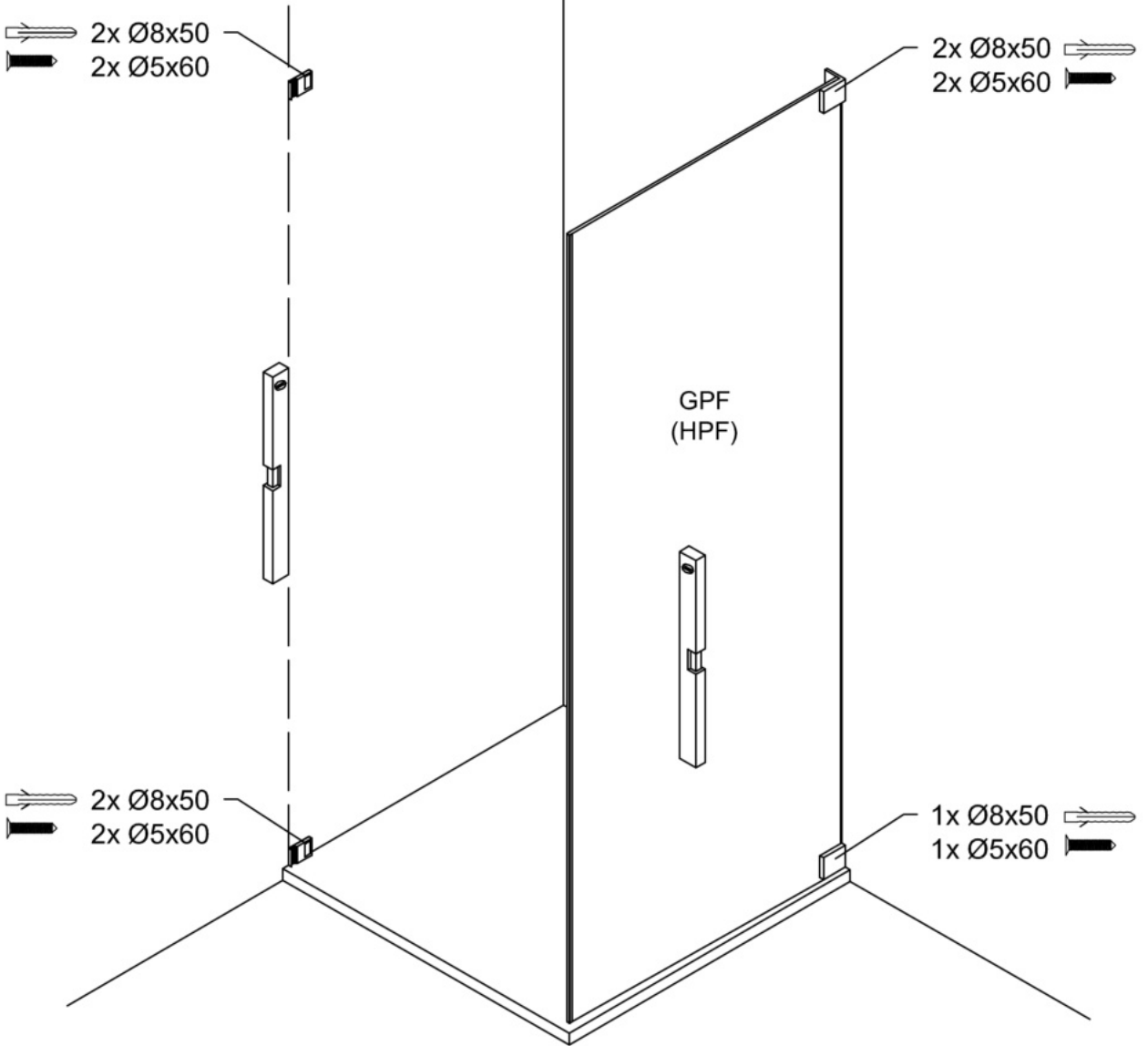
2x Ø8x50
2x Ø5x60

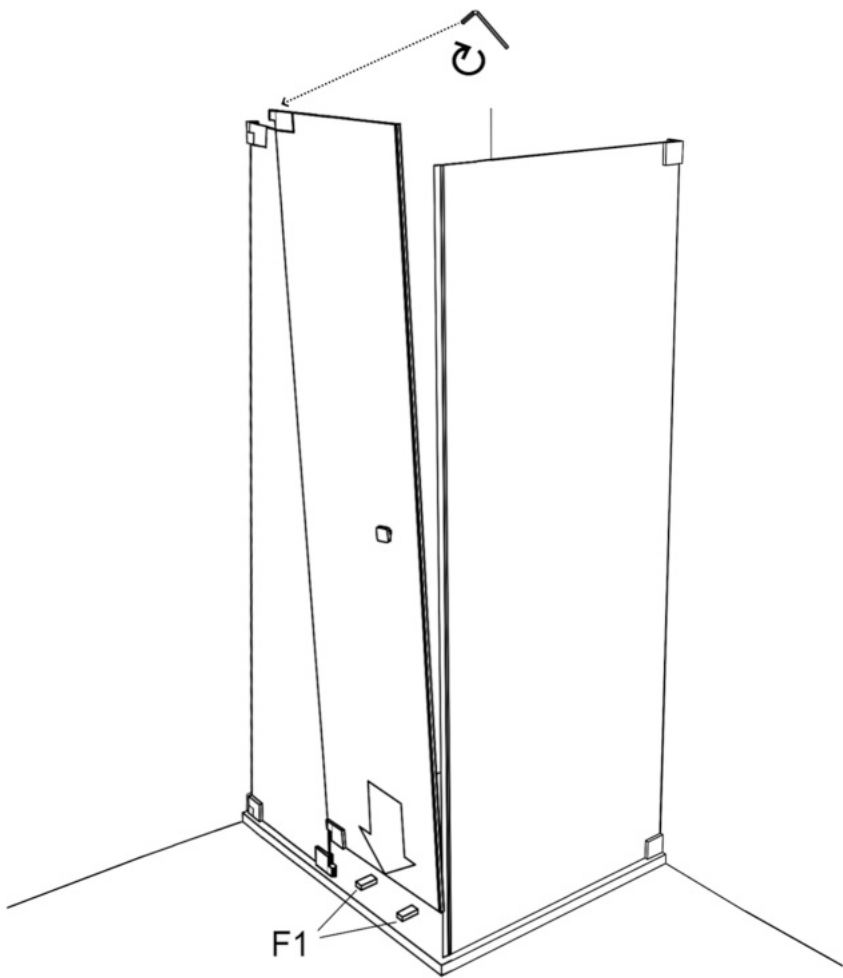
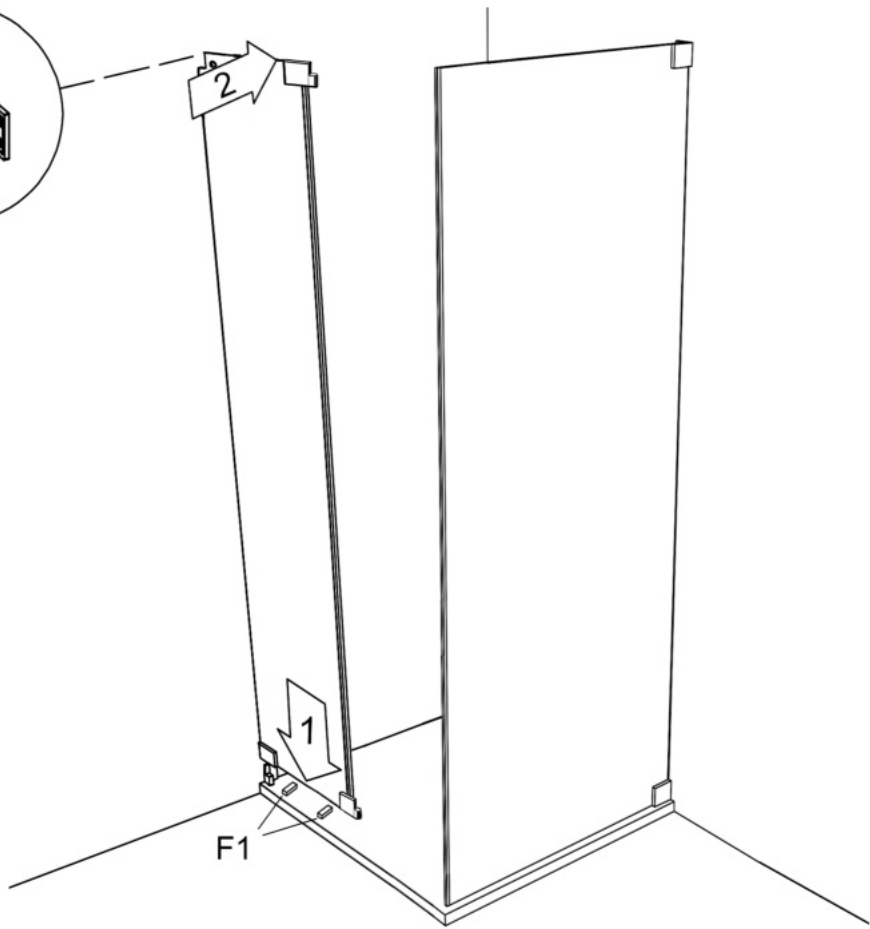
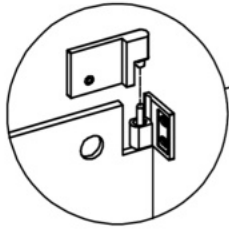
2x Ø8x50
2x Ø5x60

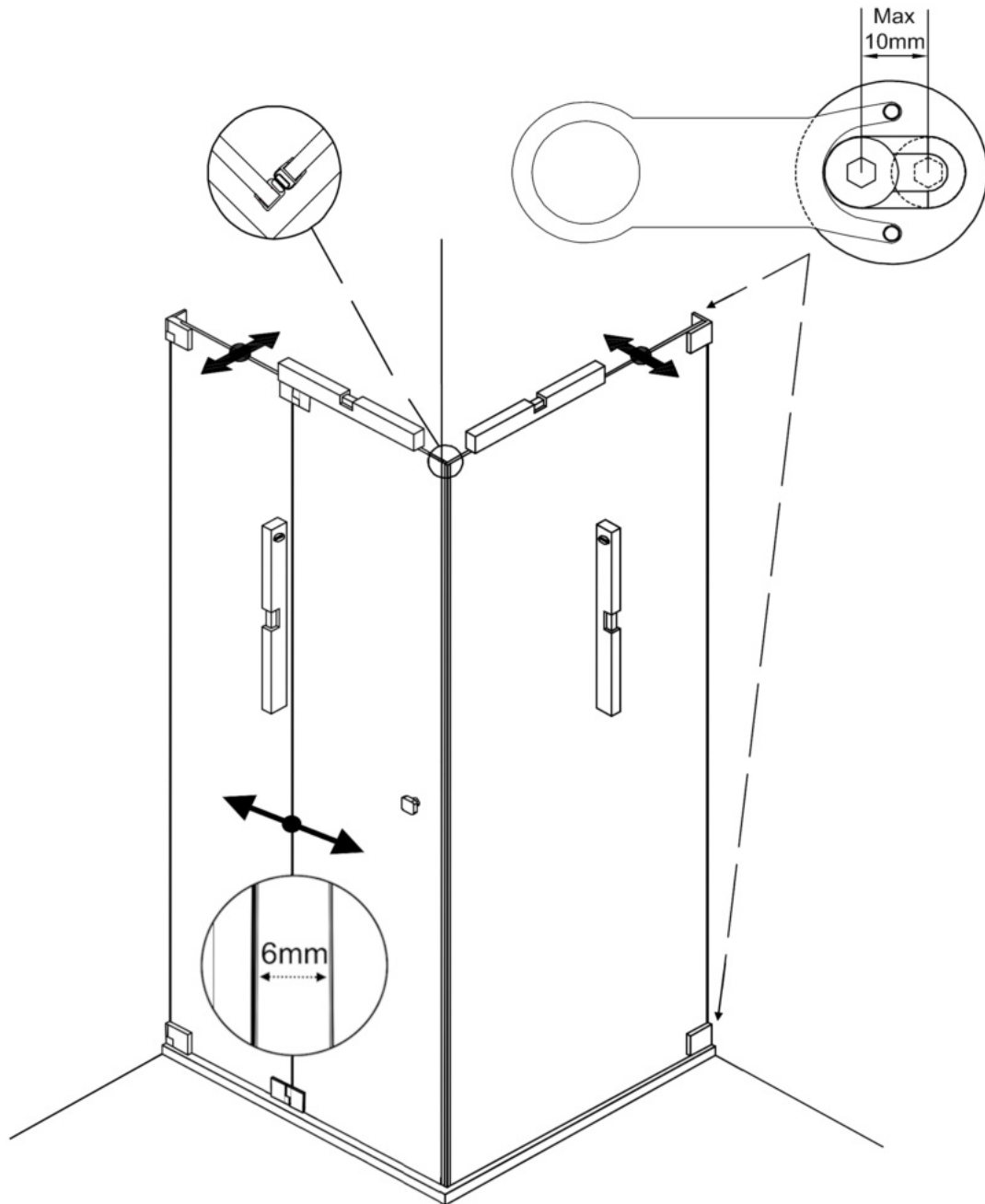
GPF
(HPF)

2x Ø8x50
2x Ø5x60

1x Ø8x50
1x Ø5x60







Richten Sie die Glas-Teile senkrecht aus und fixieren Sie die Inbus-Schrauben in den Langlöchern der Glasbefestigungen. Mit dem Montage-Schlüssel können die Glasbefestigungen dabei waagrecht gehalten werden. Schieben Sie dann das Kompensationsprofil (G13 / G13H) auf der Glas-Festwand an die Wand, um Schrägen auszugleichen. Bei gerader Wand kann auf das Kompensationsprofil verzichtet werden und der senkrechte Wandanschluss absilikontiert werden (Abstand Wand / Glas min. 3 mm). Schieben Sie dann das Tür-Kompensationsprofil (G7 / G7H) auf der Glas-Türe an die Wand, so dass die Fuge zwischen Wand und Türe mit dem Balg leicht an der Wand anliegend gleichmäßig geschlossen wird.

Set up the glass parts vertically and fix the inbus screws in the slotted holes of the glass fixings. By using the installation key the glass fixings can be kept horizontally. Slide the compensation gasket (G13 / G13H) with force on the fixed glass part against the wall to even out possible slopes. A straight wall does not need the compensation gasket. In this case apply silicone caulking to the vertical connection (distance wall / glass min. 3 mm). Slide the compensation gasket (G7 / G7H) on the glass door against the wall to close the gap between wall and door evenly with the bellows soft to the wall.

