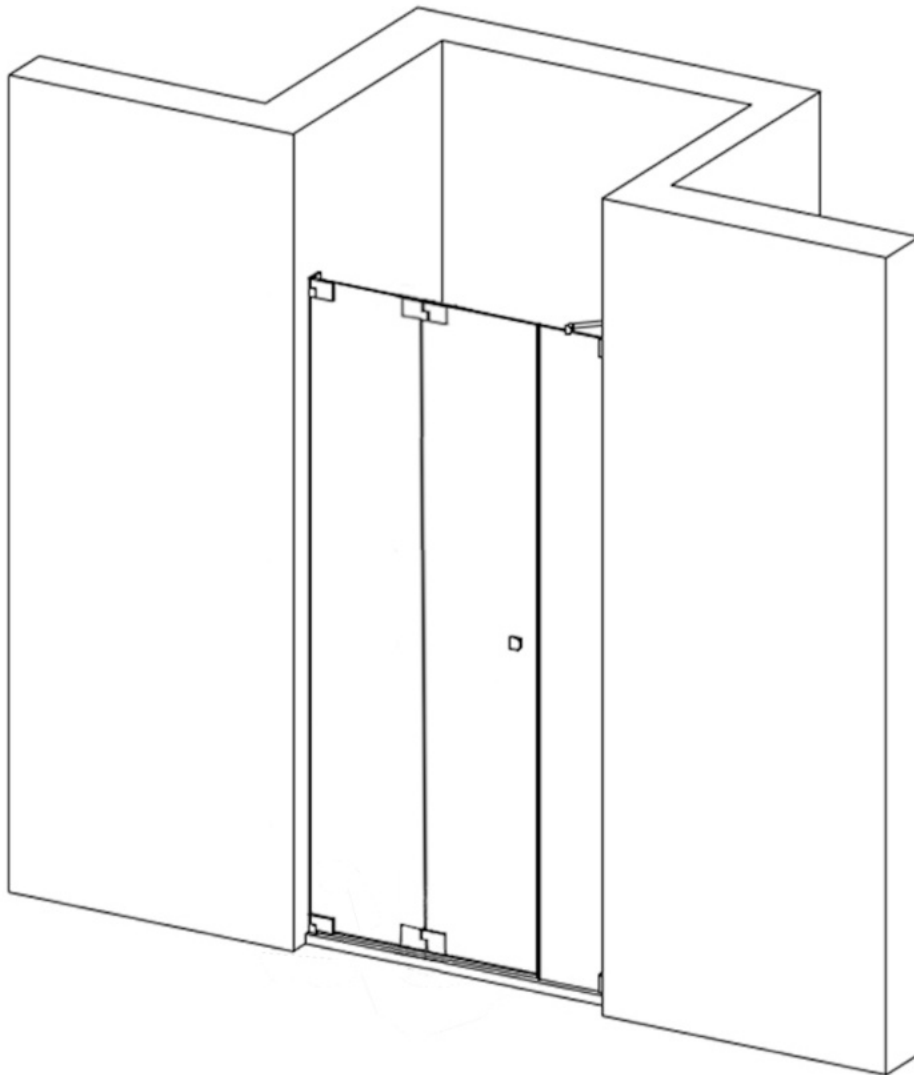


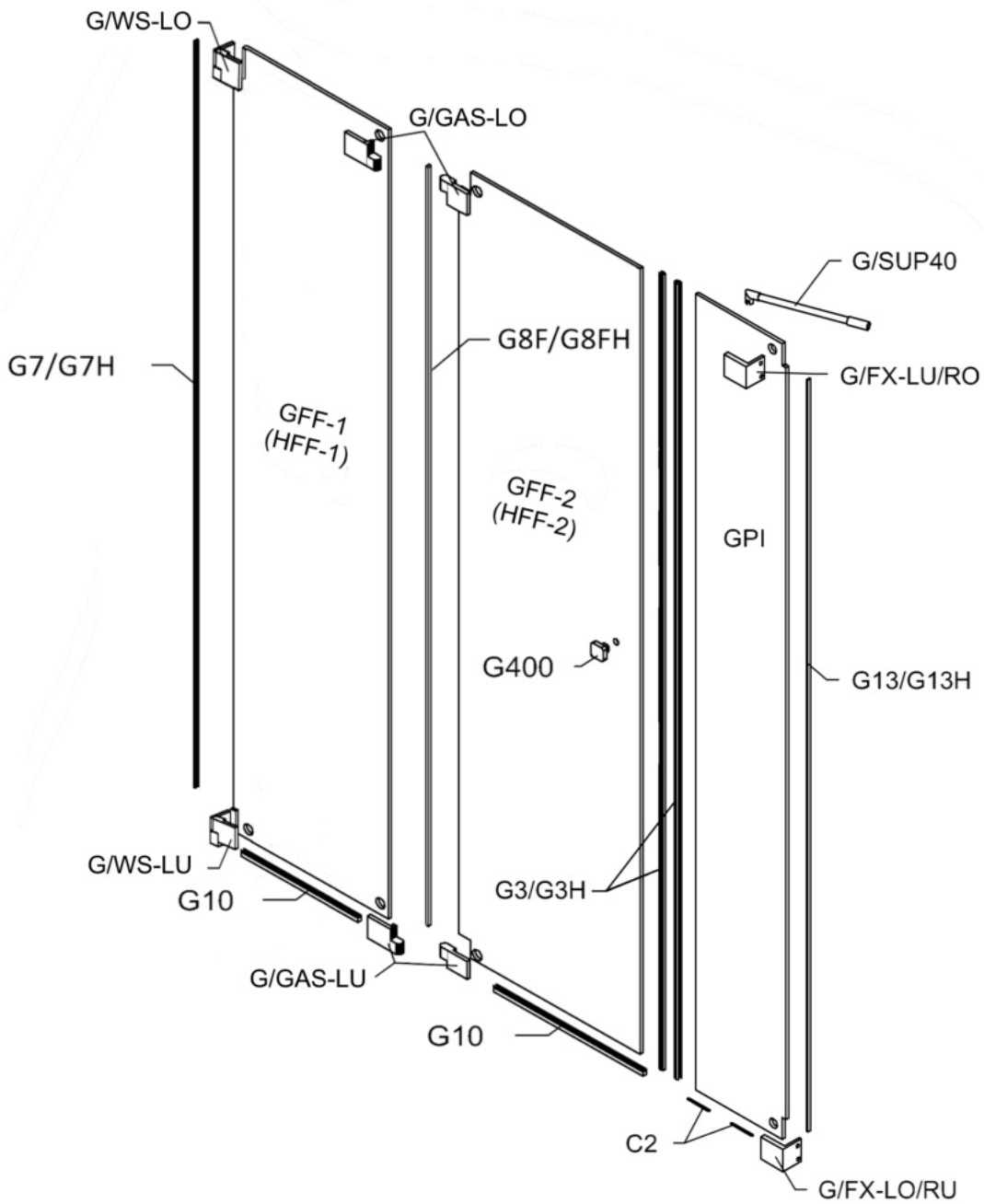
GF1Nab70, HF1Nab70, MGF1Nab70  
GF1Nab100, HF1Nab100, MGF1Nab100

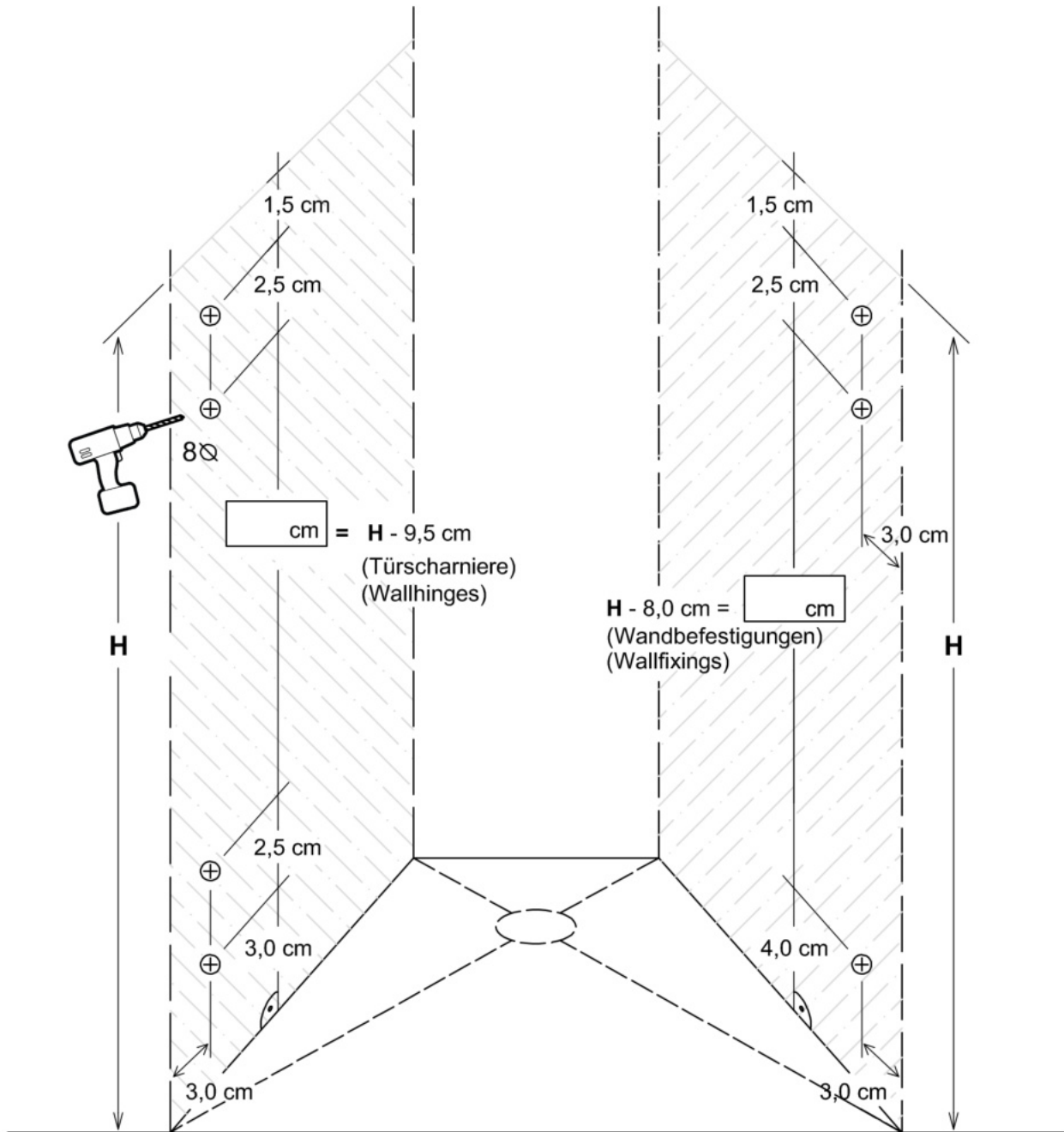
## Montageanleitung Installation Manual



Duschabtrennung mit Falt-Türe für Nische  
Shower enclosure with folding door for niche  
Links / Left

1 x G/WS-LO		2 x G3/G3H		8 x G100		8 x	4 x
1 x G/WS-LU		1 x G7/G7H		8 x G300		8 x	1 x G150
1 x G/FX-LU/RO		1 x G10		4 x G301		8 x	1 x
1 x G/FX-LO/RU		1 x G13/G13H		2 x G302		2 x C2	1 x
1 x G/GAS-LO				1 x G400		1 x G/SUP40	
1 x G/GAS-LU							



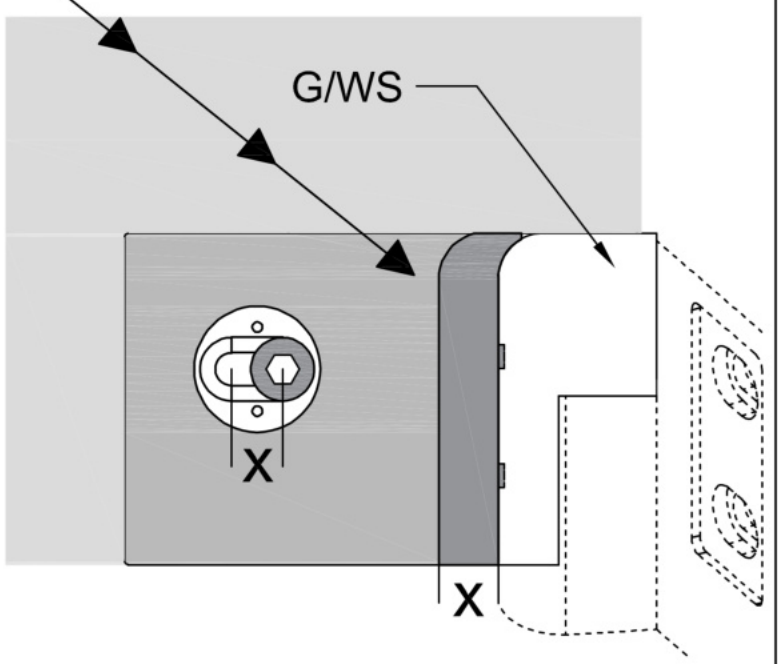
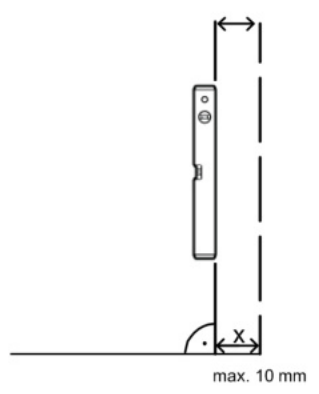
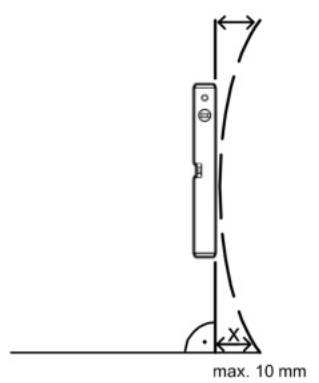
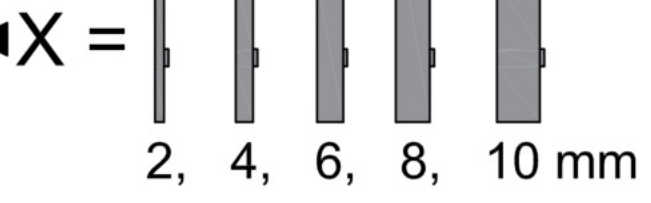
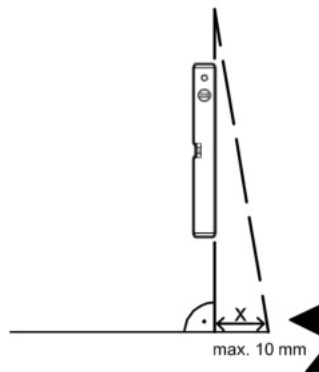
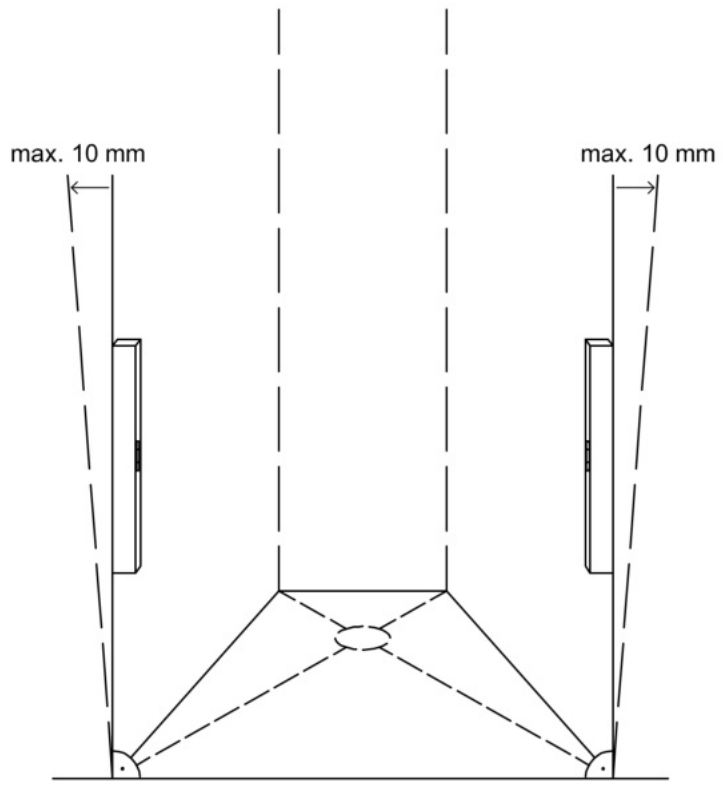
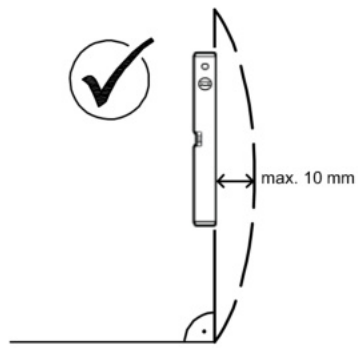
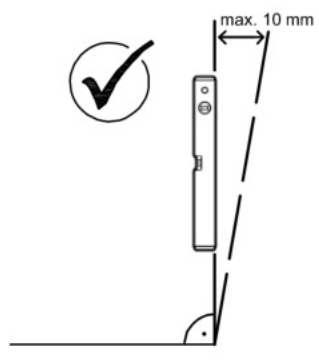


Diese Maße finden Sie in ihrem Auftrag:  
You find this measures in your order:

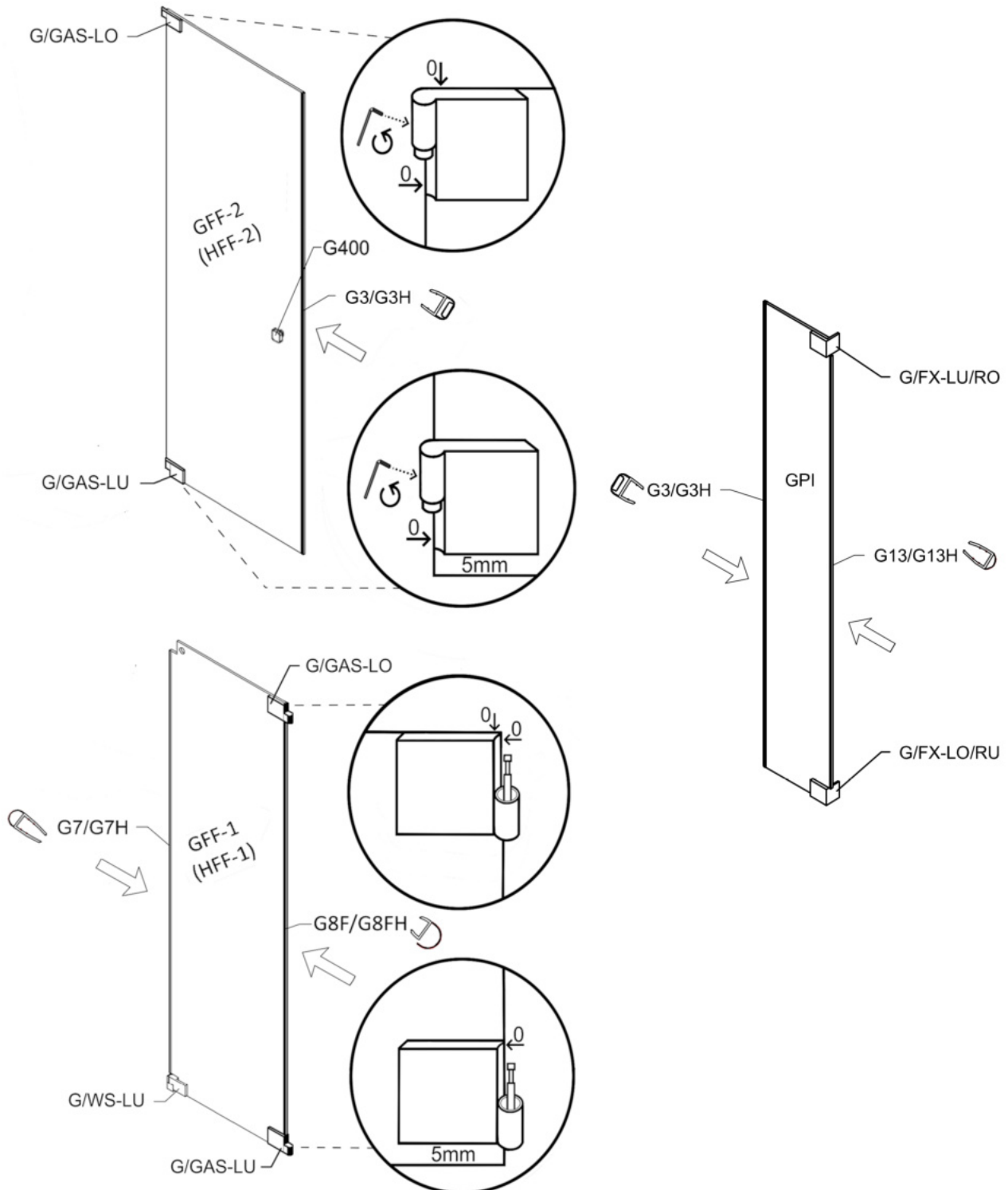
**H** = Glas - Höhe  
Glass height

**G1, G2** = Glasaußenkante (unterer Wert des Verstellbereichs)  
Outer edge of the glass (lower value of adjustment range)

Die Zeichnungen sind **nicht** Maßstabsgetreu.  
The drawings are **not** to scale.



## Vormontage von Dichtprofilen und Beschlügen Pre-assembly of gaskets and fittings.

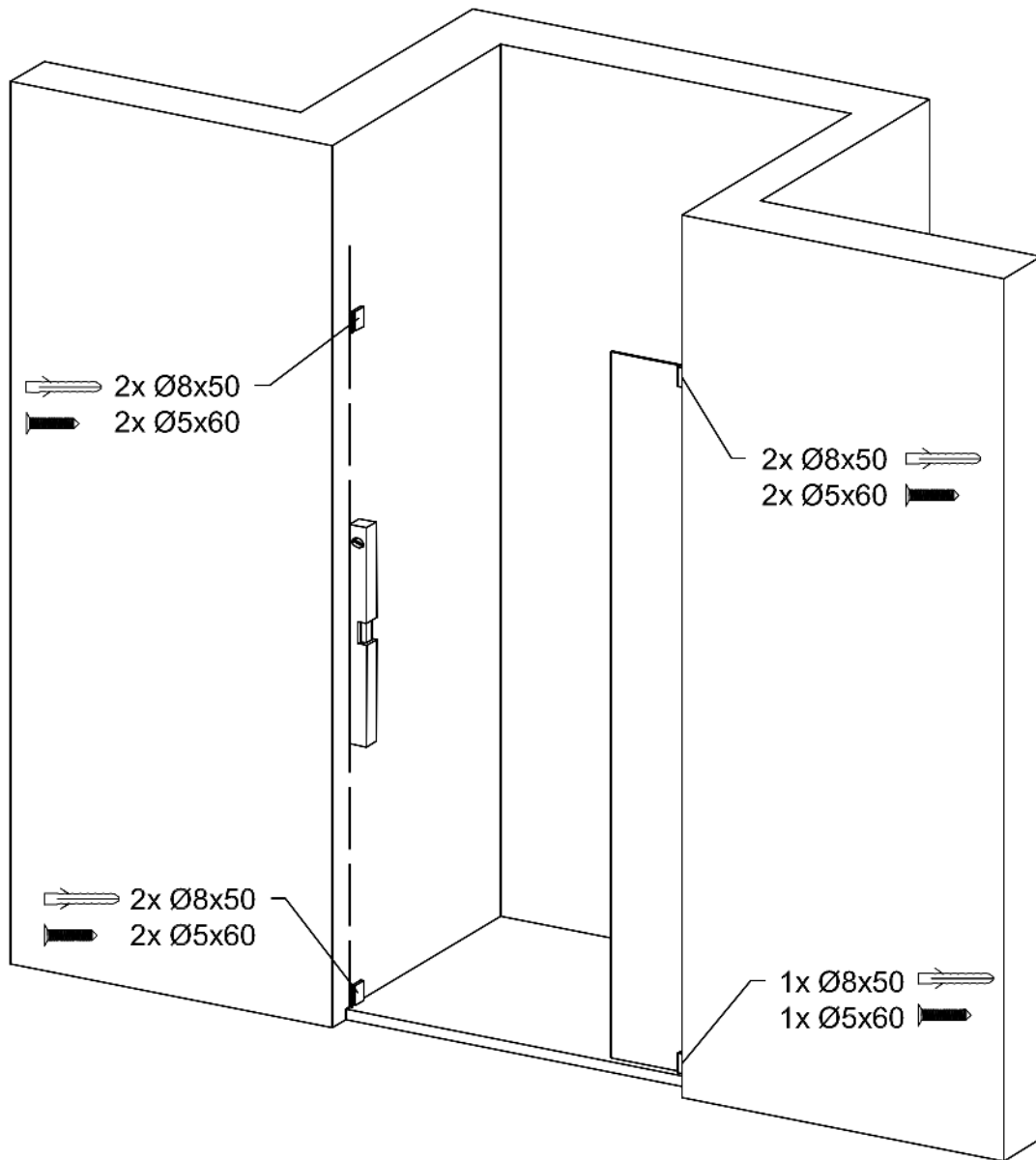


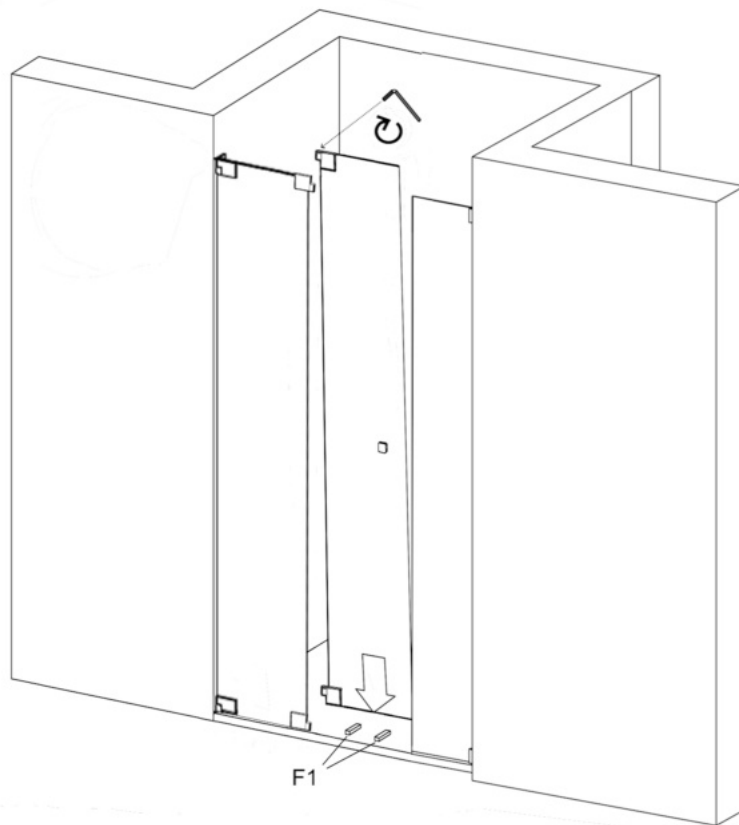
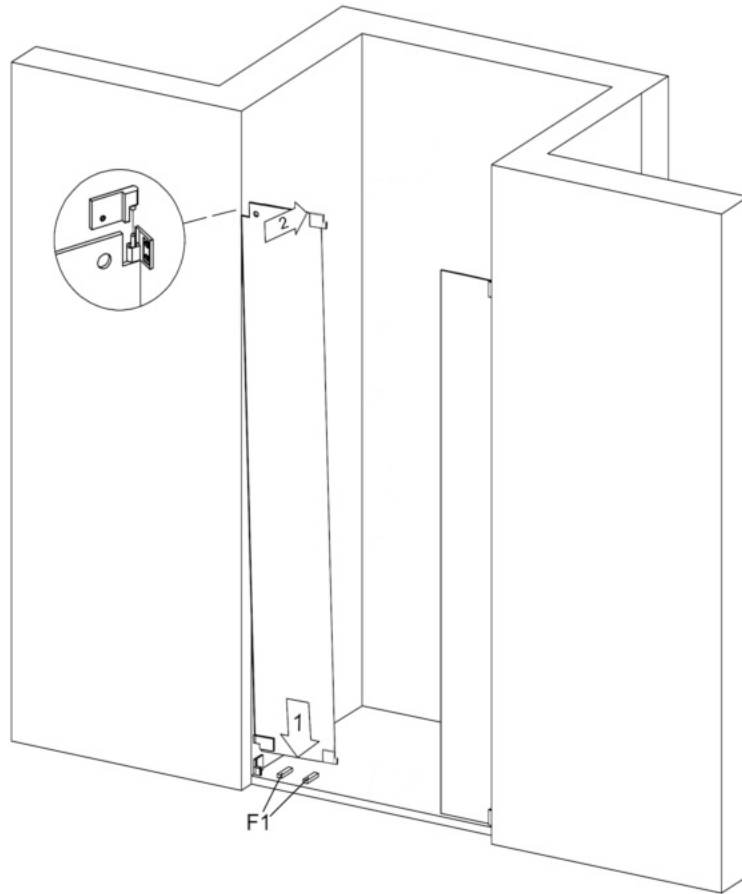
Die Scharniere müssen vor dem Einhängen korrekt positioniert auf die Glasteile montiert werden und mit ca. 9 Nm Drehmoment angezogen werden.

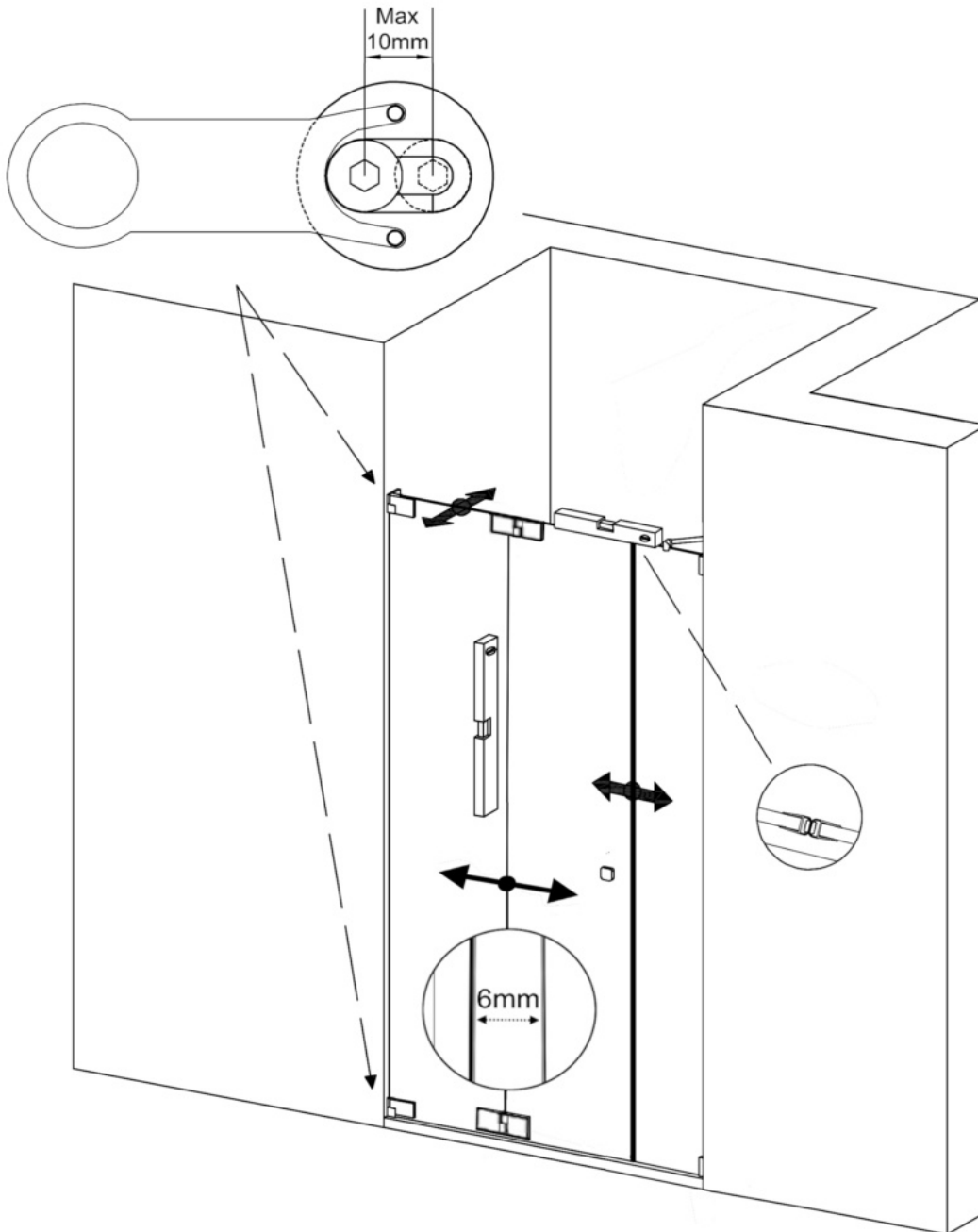
Bei gerader Wand kann auf das Kompensationsprofil G13/G13H verzichtet werden und der senkrechte Wandanschluss wird dann absilikoniert (Abstand Wand / Glas min. 3 mm).

The hinges must be mounted on the glass panels in the correct position before installation and tightened to a torque of approximately 9 N-m torque.

A straight wall does not need the compensationprofil G13/G13H. In this case apply silicone caulking to the vertical connection (distance wall / glass min. 3 mm).







Richten Sie das Glas-Festteil senkrecht aus und fixieren sie die Inbus-Schrauben in den Langlöchern der Glasbefestigungen. Mit dem Montage-Schlüssel können die Glasbefestigungen dabei waagrecht gehalten werden. Schieben Sie dann das Kompensationsprofil (G13 / G13H) auf dem Glas-Festteil an die Wand, um Schrägen auszugleichen. Bei gerader Wand kann auf das Kompensationsprofil verzichtet werden und der senkrechte Wandanschluss absilikoniert werden (Abstand Wand / Glas min. 3 mm). Schieben Sie dann das Tür-Kompensationsprofil (G7 / G7H) auf der Glas-Türe an die Wand, so dass die Fuge zwischen Wand und Türe mit dem Balg leicht an der Wand anliegend gleichmäßig geschlossen wird.

Set up the fixed glass part vertically and fix the Inbus screws in the slotted holes of the glass fixings. By using the installation key the glass fixings can be kept horizontally. Slide the compensation gasket (G13 / G13H) with force on the fixed glass part against the wall to even out possible slopes. A straight wall does not need the compensation gasket. In this case apply silicone caulking to the vertical connection (distance wall / glass min. 3 mm). Slide the compensation gasket (G7 / G7H) on the glass door against the wall to close the gap between wall and door evenly with the bellows soft to the wall.

