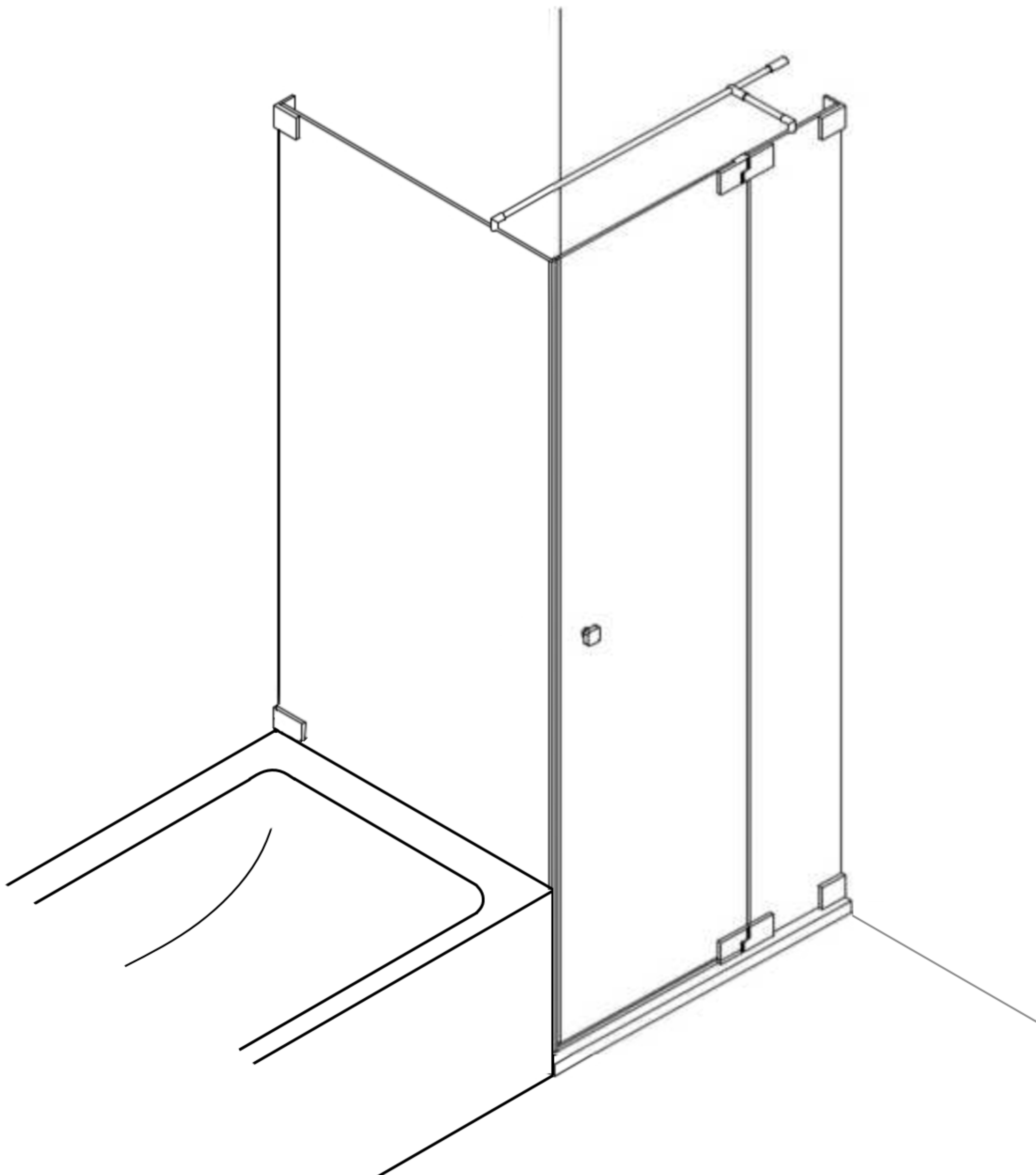


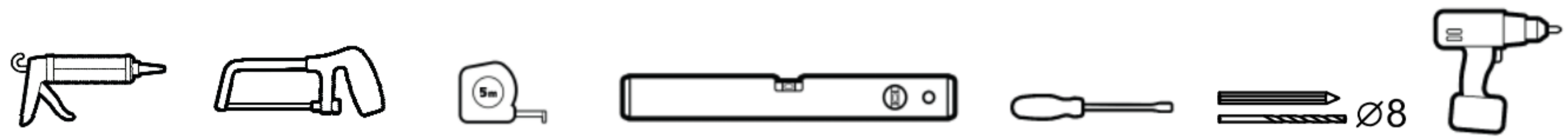
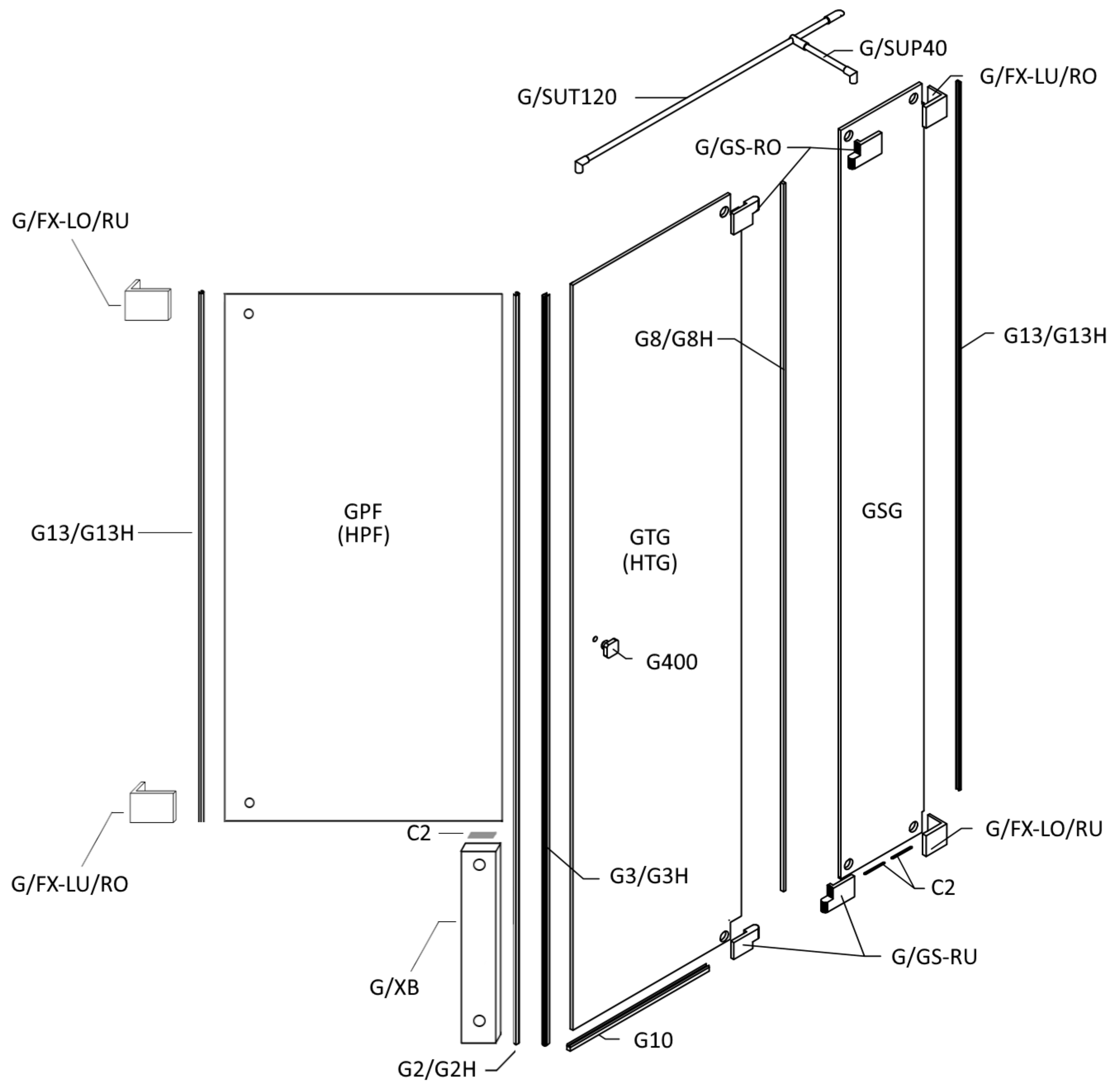
G2K, MG2K

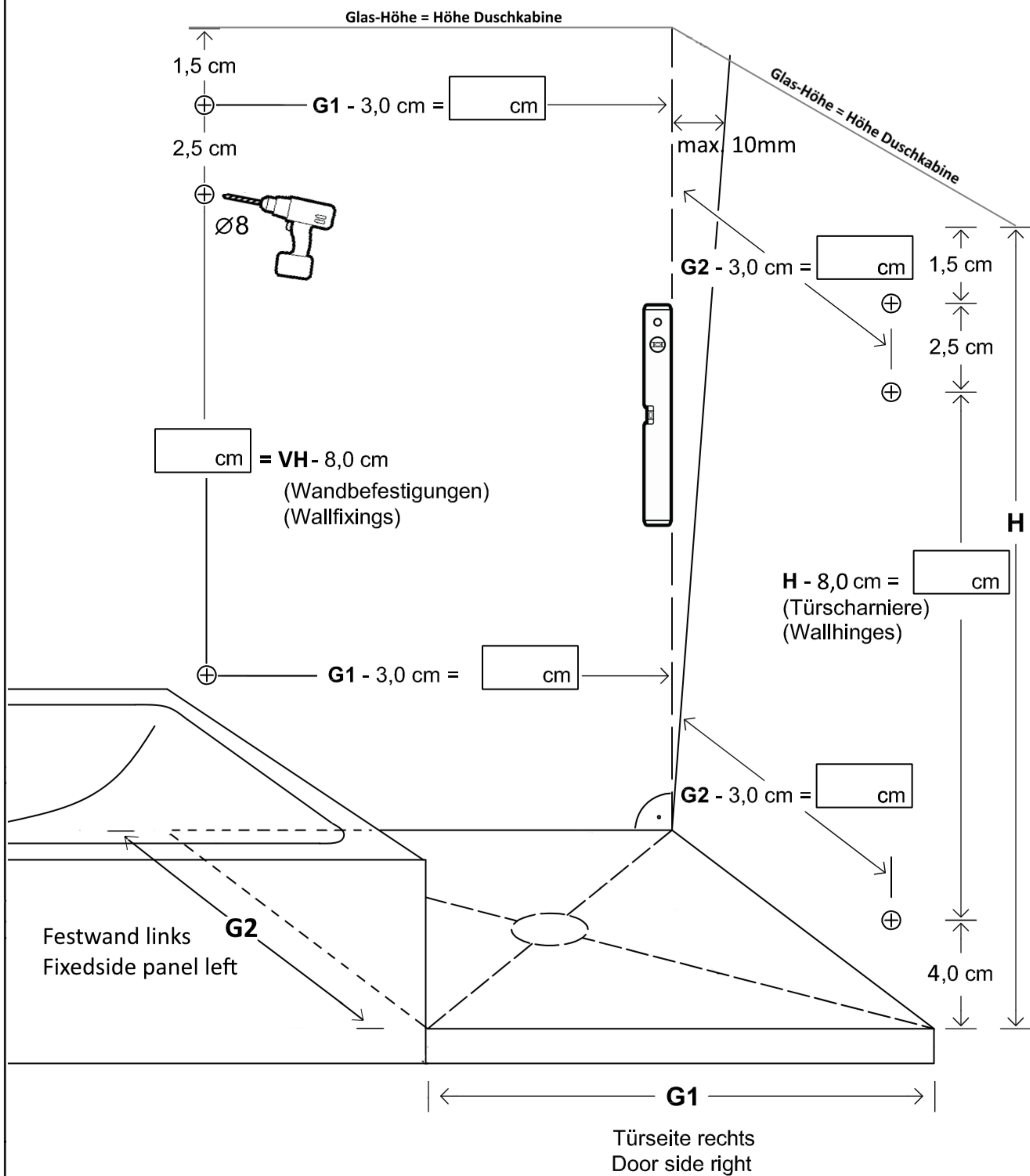
Montageanleitung
Installation Manual



Eck Dusche neben Badewanne mit Festwand verkürzt
und Pendeltür neben Wand
Links/left

1 x G/GS-RO		1 x G2/G2H		8 x G100		8 x 	1 x 
1 x G/GS-RU		1 x G3/G3H		8 x G300		8 x 	4 x C2 
2 x G/FX-LU/RO		1 x G8/G8H		4 x G301		8 x 	1 x G/XB 
2 x G/FX-LO/RU		1 x G10		4 x G302		1 x 	
1 x G/SUT120 1 x G/SUP40		2 x G13/G13H		1 x G400		2 x 	



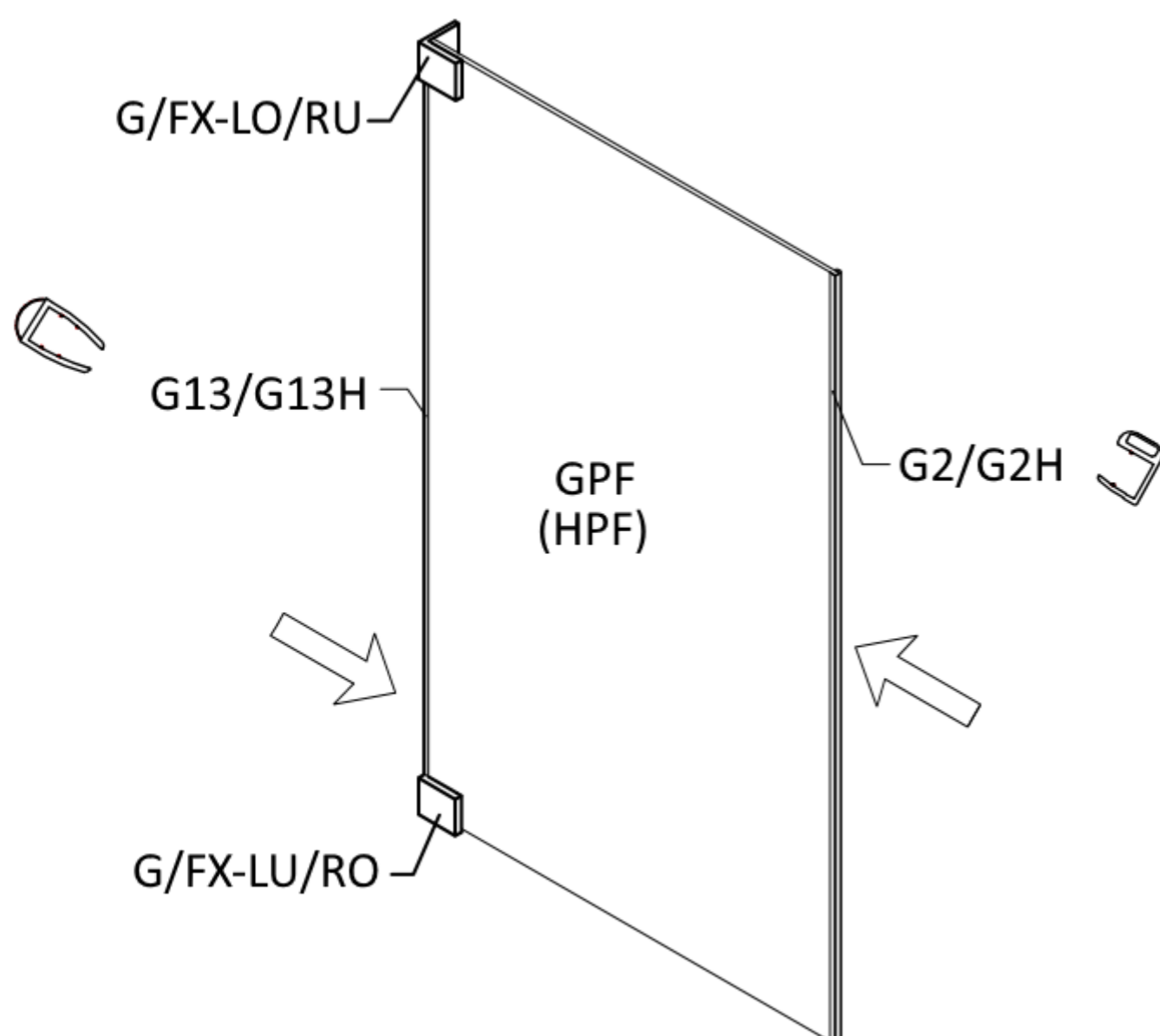
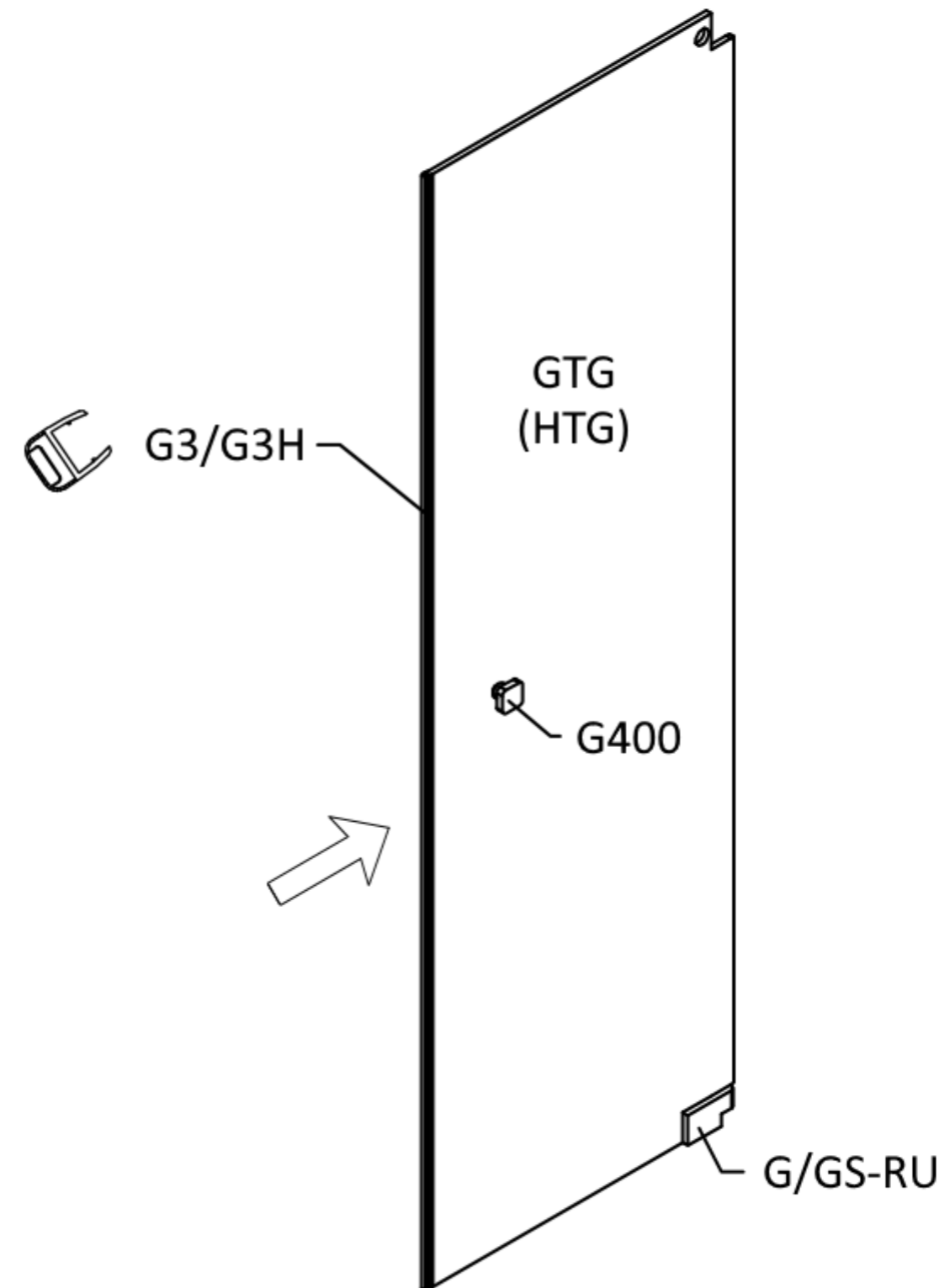
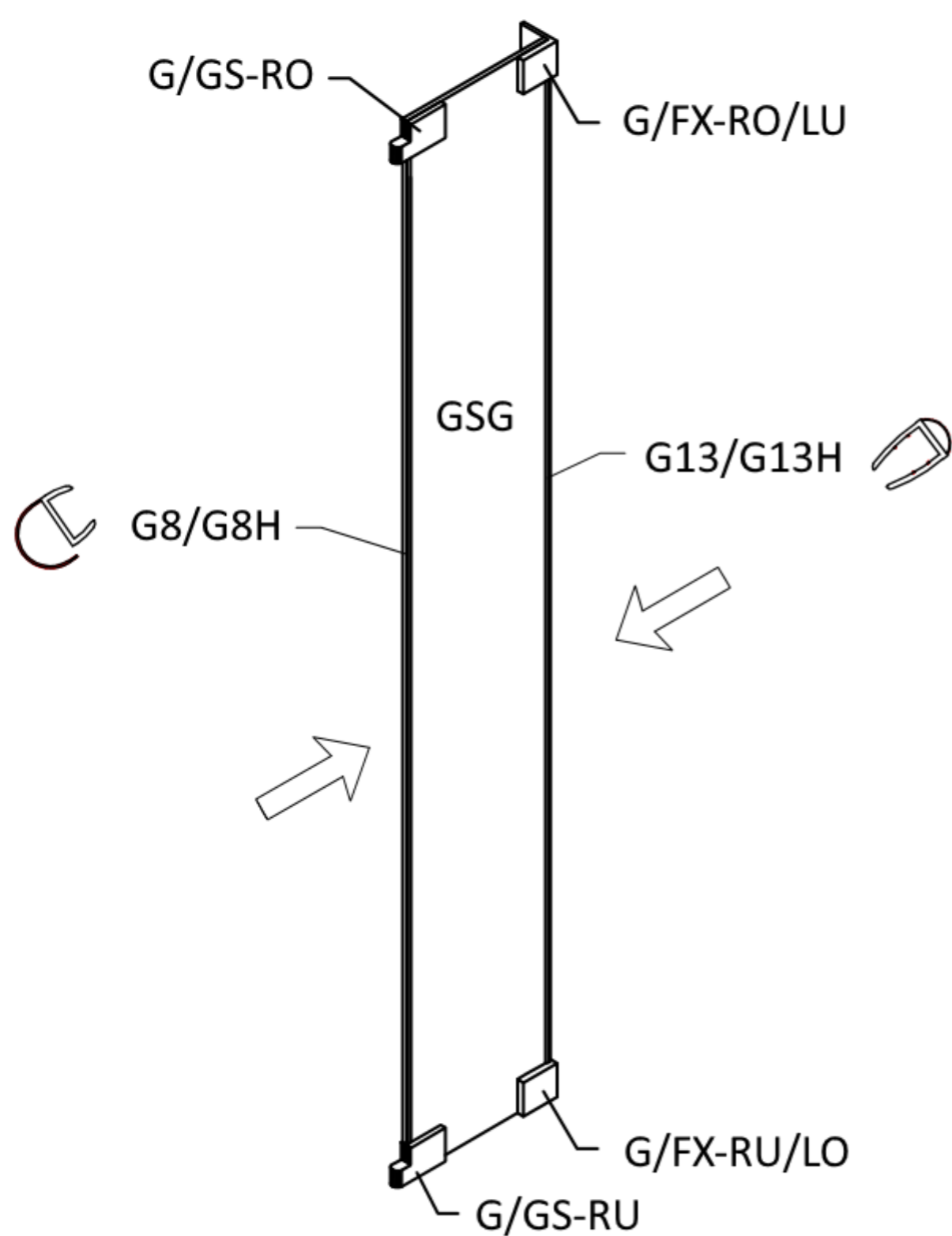


Diese Maße finden Sie in Ihrem Auftrag:
You find this measures in your order:

- H** = Glas-Höhe
Glass-height
- VH** = Glas-Höhe Festwand
Glass-height of glass fixed wall
- G1** = Nischenmaß
- G2** = Glasaußenkante (unterer Wert des Verstellbereichs)
Outer edge of the glass (lower value of the adjustment range)

Die Zeichnungen sind **nicht** maßstabsgetreu.
The drawings are **not** to scale.

Vormontage von Dichtprofilen und Beschlägen Pre-assembly of gaskets and fittings.

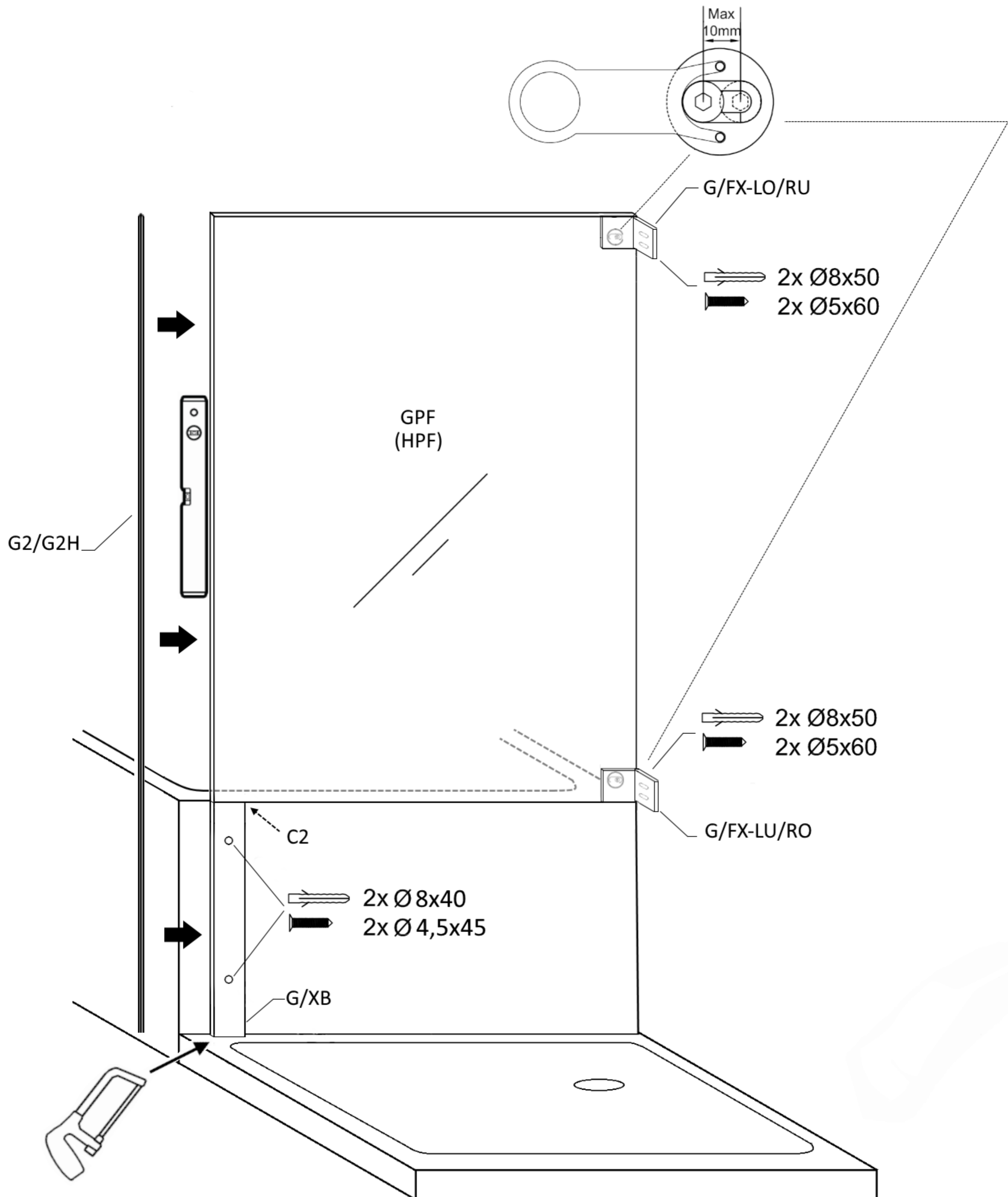


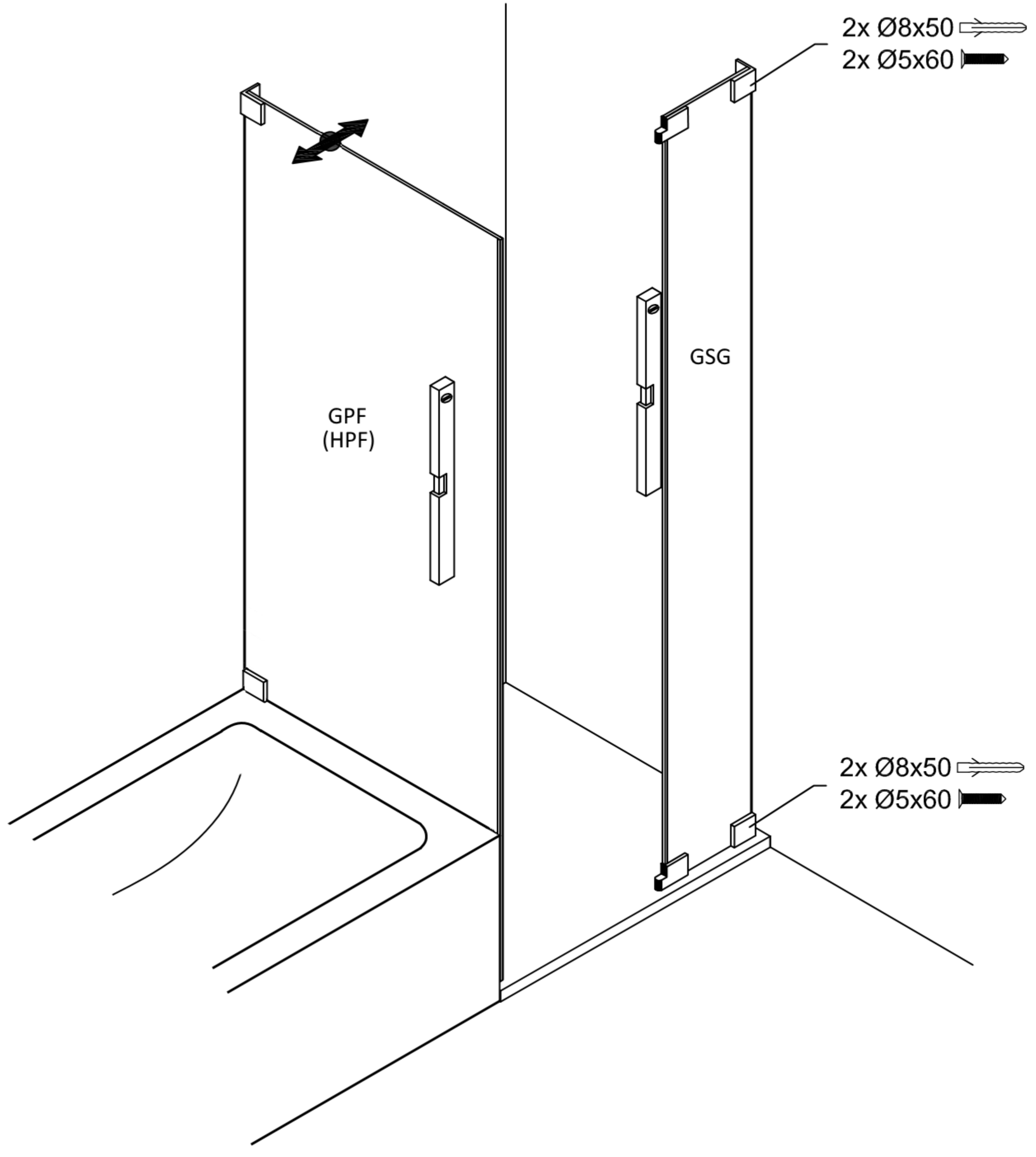
Bei gerader Wand kann auf das Kompensationsprofil G13/G13H verzichtet werden und der senkrechte Wandanschluss wird dann absilikoniert (Abstand Wand / Glas min. 3 mm).

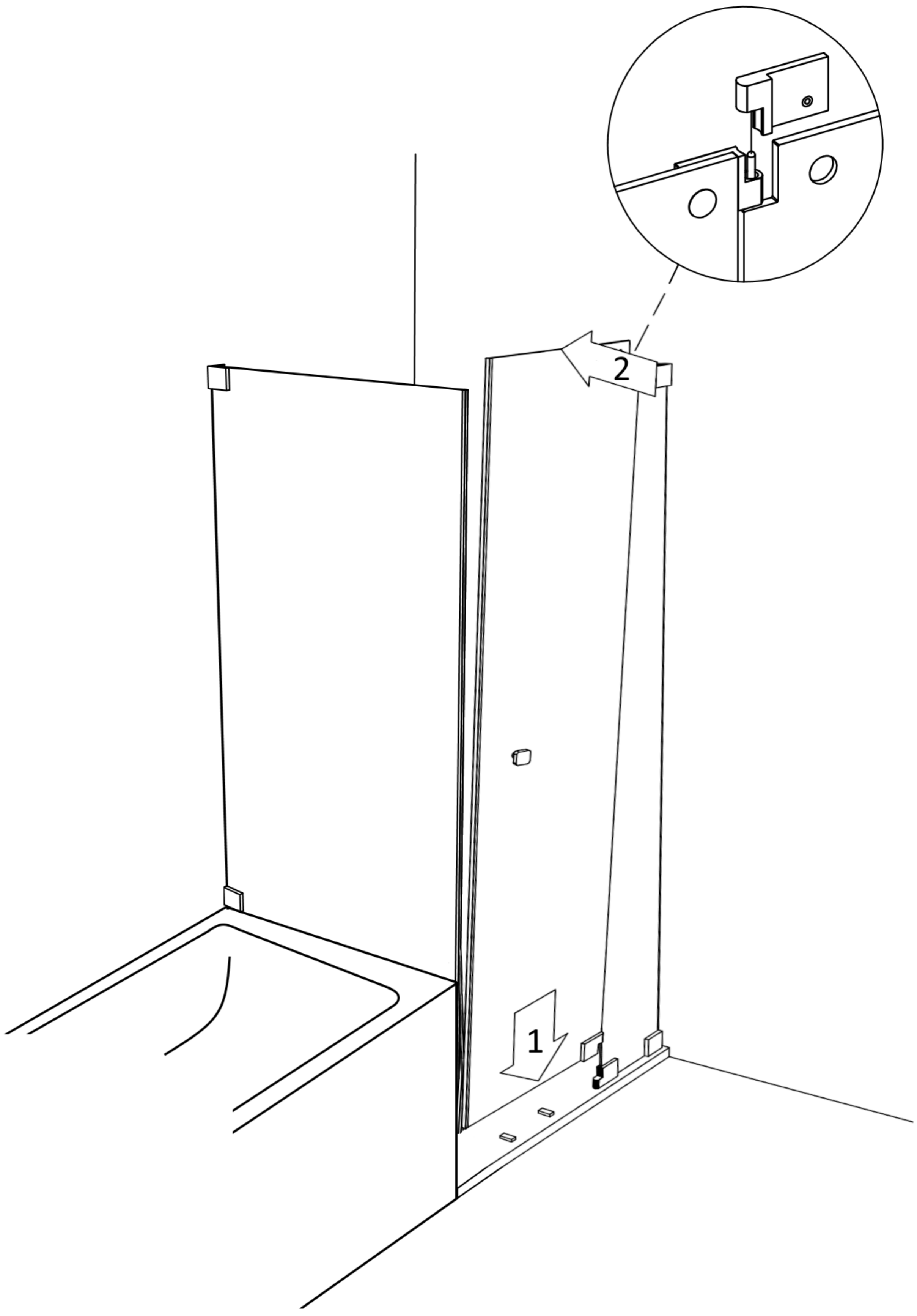
A straight wall does not need the compensation gasket G13/G13H. In this case apply silicone caulking to the vertical connection (distance wall / glass min. 3 mm).

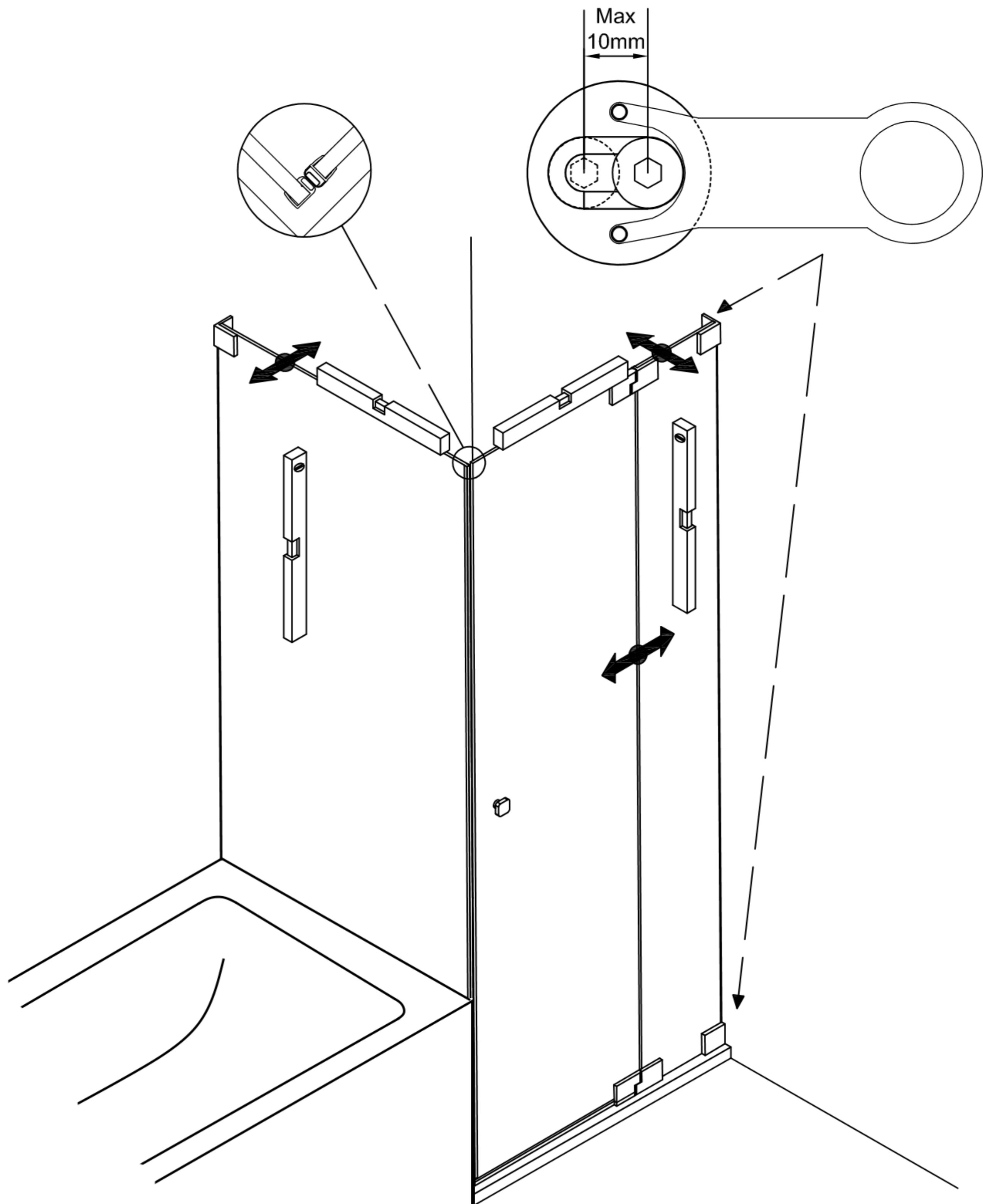
Richten Sie die verkürzte, feste Seitenwand (GPF/HPF) senkrecht aus und fixieren Sie die Inbus-Schrauben in den Langlöchern der Glasbefestigungen. Mit dem Montageschlüssel können die Glasbefestigungen dabei waagrecht gehalten werden. Das durchgehende Magnetprofil (G2/G2H) wird auch unten auf das Basisteil (G/XB-cr) aufgeschoben. Das Basisteil wird dann an die Badewannen-Abmauerung geschraubt und dient mit dem dazwischen gelegten Gummipuffer (C2) auch als vordere Stütze.

Set up the fixed glass part (GPF/HPF) vertically and fix the inbus screws in the slotted holes of the glass fixings. By using the installation key the glass fixings can be kept horizontally. Push the high magnetic gasket (G2/G2H) also below onto the base part (G/XB-cr). Screw the basepart onto the bathtub. With the elastic puffer (C2) in between, the base part also serves as a front support.









Richten Sie die Glasfestteile final aus und fixieren sie die Inbus-Schrauben in den Langlöchern der Glasbefestigungen. Mit dem Montage-Schlüssel können die Glasbefestigungen dabei waagrecht gehalten werden. Schieben Sie dann das Kompensationsprofil (G13 / G13H) auf dem Glas mit Druck an die Wand, um Schrägen auszugleichen. Bei gerader Wand kann auf das Kompensationsprofil verzichtet werden und der senkrechte Wandanschluss absilikoniert werden (Abstand Wand / Glas min. 3 mm).

Set up the fixed glass part vertically and fix the Inbus screws in the slotted holes of the glass fixings. By using the installation key the glass fixings can be kept horizontally. Slide the compensation gasket (G13 / G13H) with force on the glass against the wall to even out possible slopes. A straight wall does not need the compensation gasket. In this case apply silicone caulking to the vertical connection (distance wall / glass min. 3 mm).

