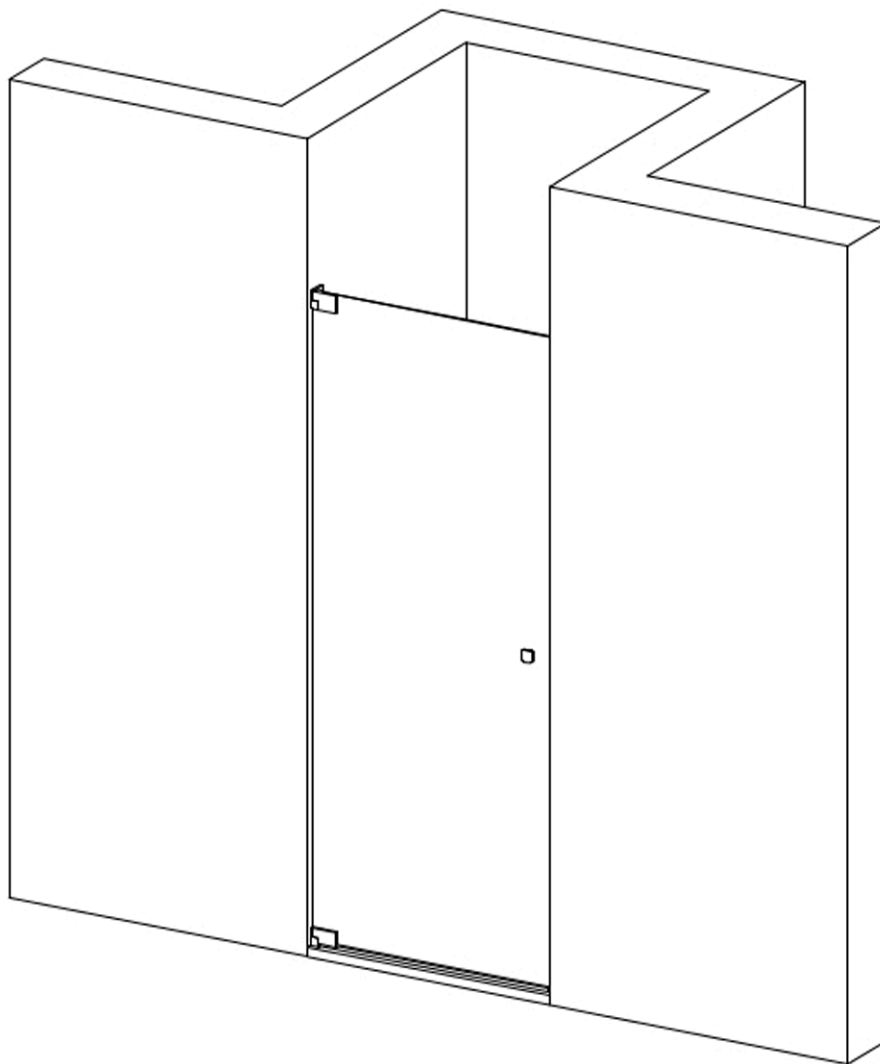


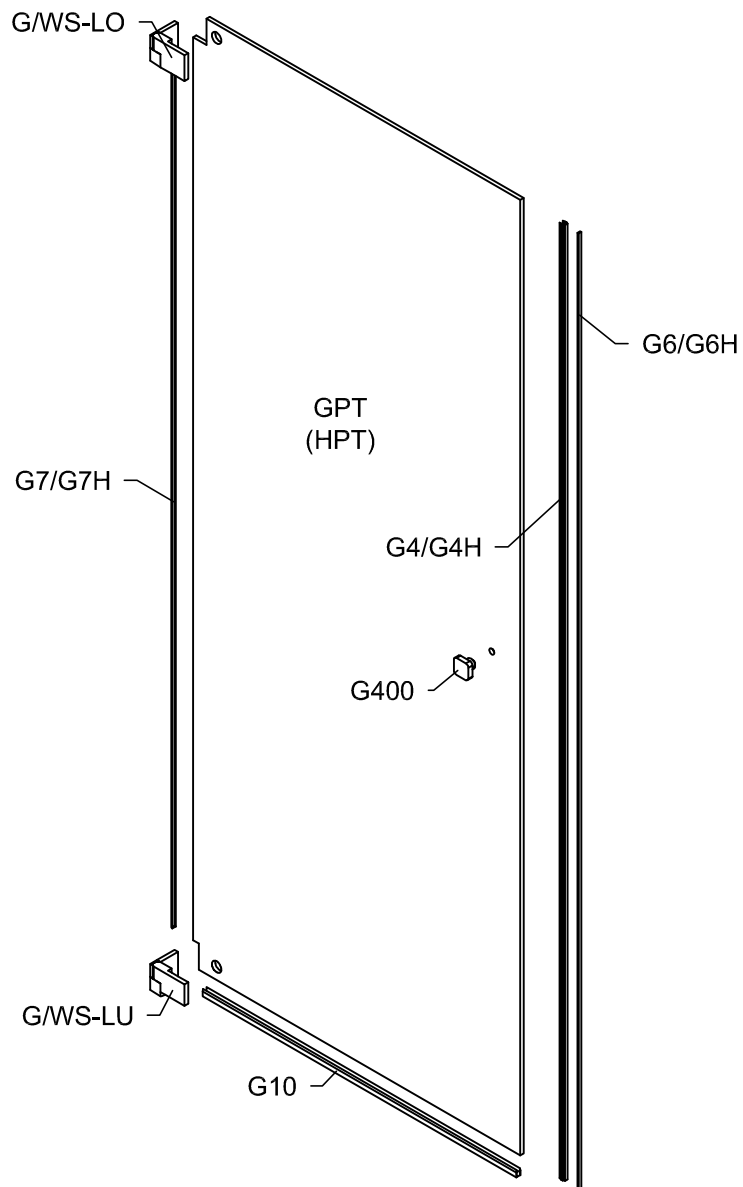
Modell G1N, H1N, MG1N

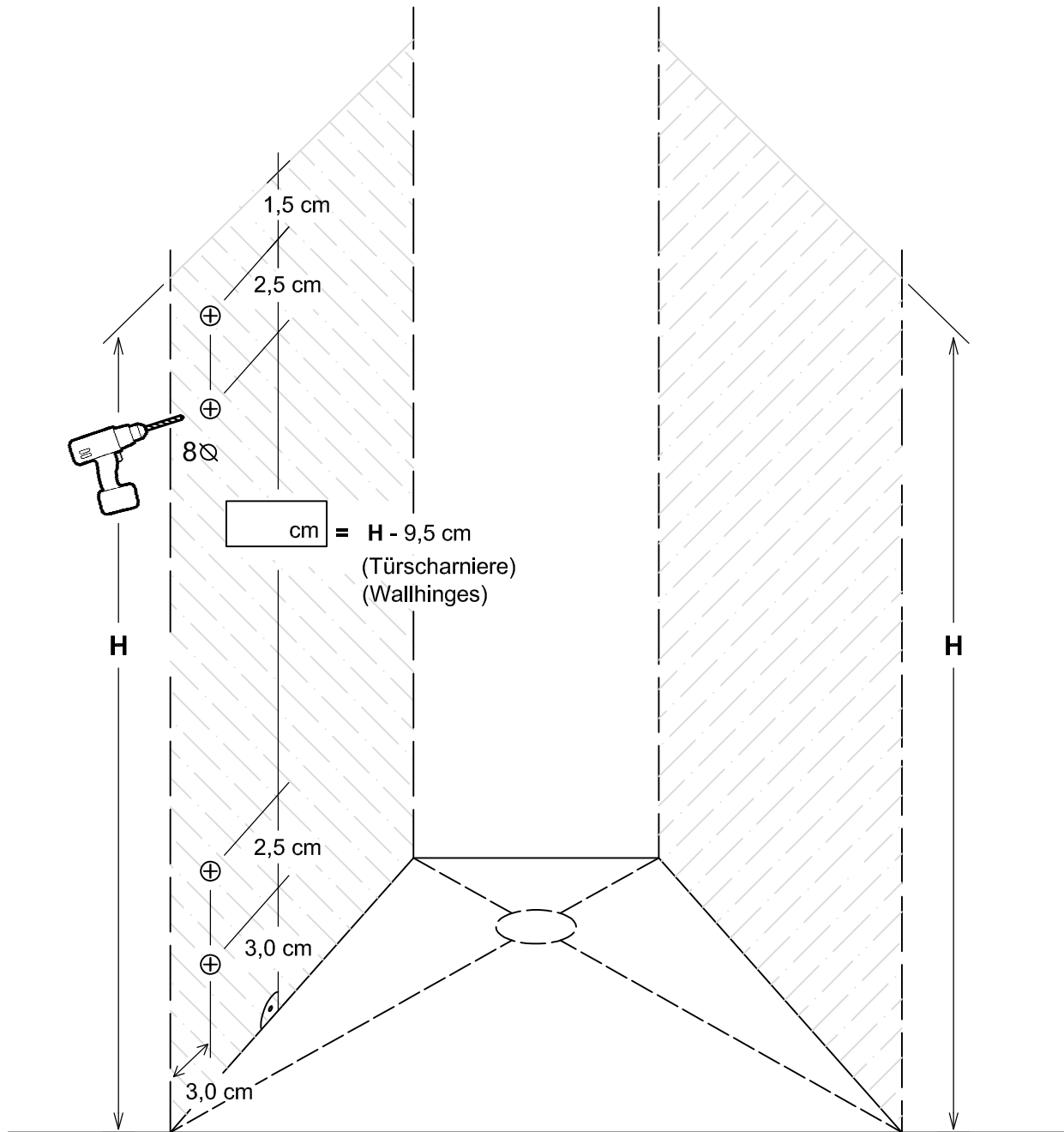
Montageanleitung
Installation Manual



Duschabtrennung für Nische
Shower enclosure for niche
Links / Left

- | | | | | | | | |
|-------------|--|------------|--|----------|--|-----|----------|
| 1 x G/WS-LO | | 1 x G4/G4H | | 2 x G100 | | 4 x | 2 x |
| 1 x G/WS-LU | | 1 x G6/G6H | | 2 x G300 | | 4 x | 1 x G150 |
| | | 1 x G7/G7H | | 2 x G301 | | 2 x | 1 x |
| | | 1 x G10 | | 1 x G400 | | | 1 x |



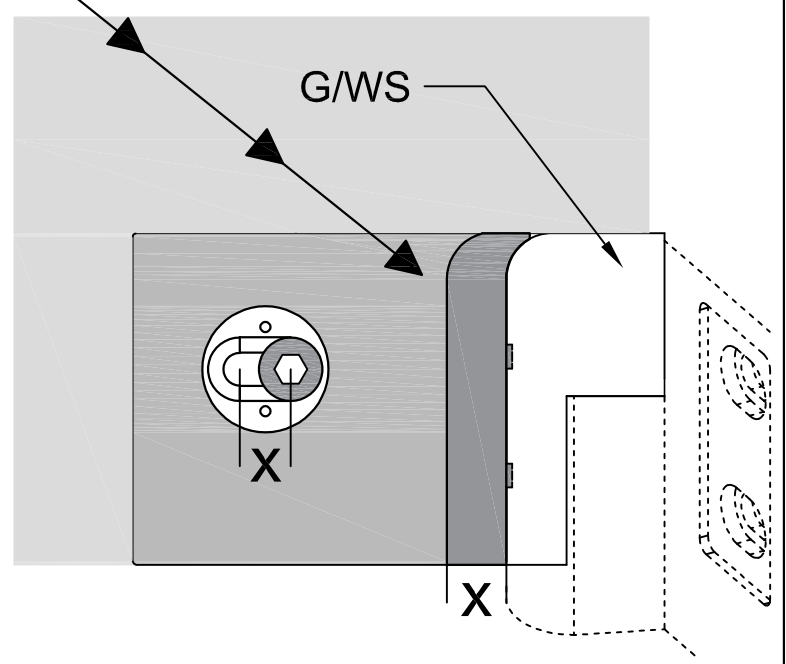
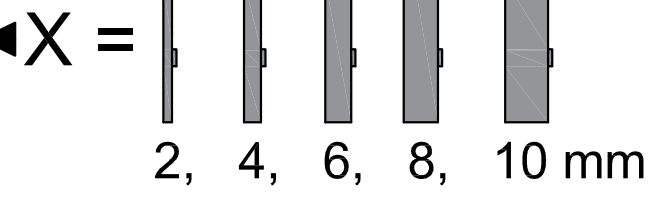
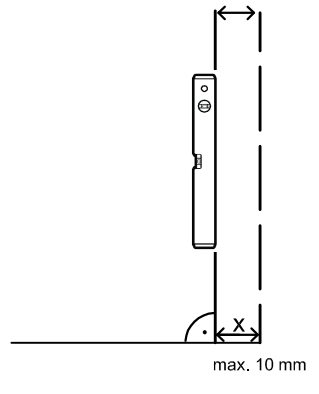
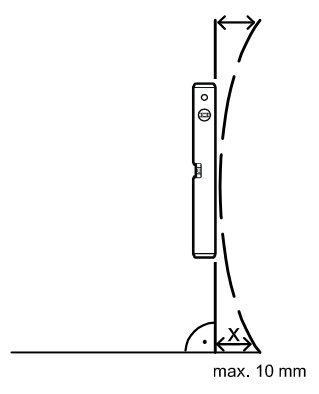
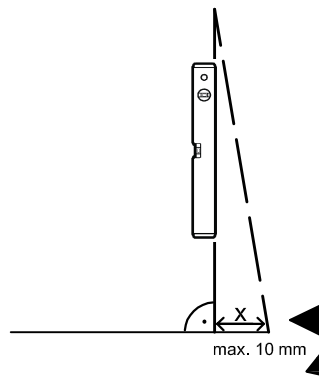
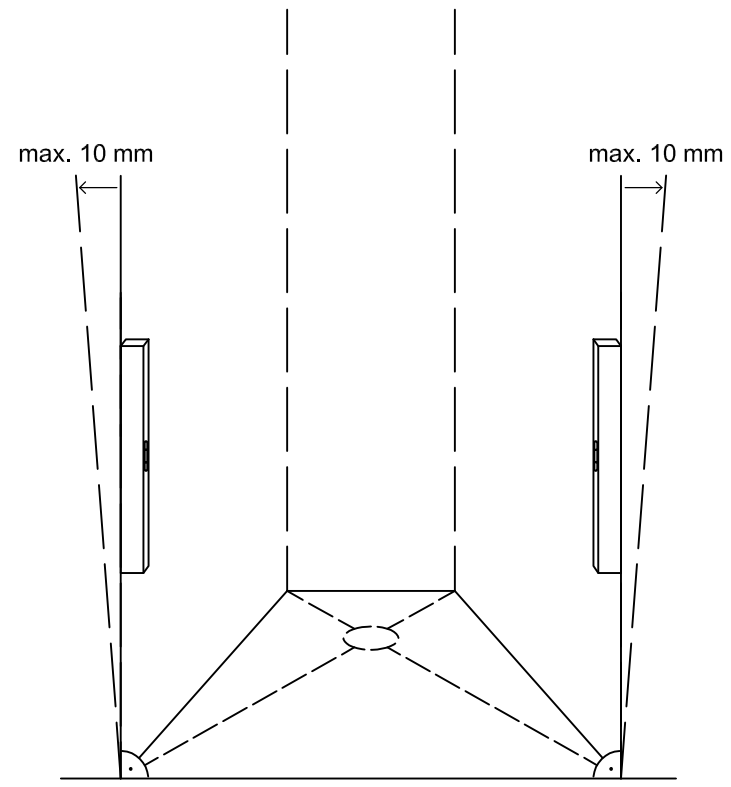
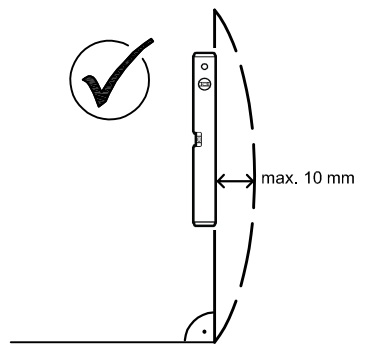
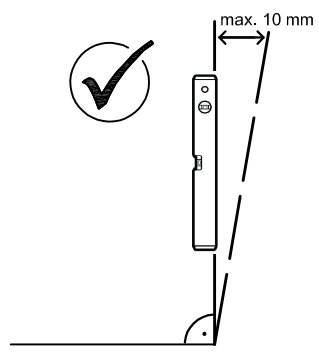


Diese Maße finden Sie in ihrem Auftrag:
You find this measures in your order:

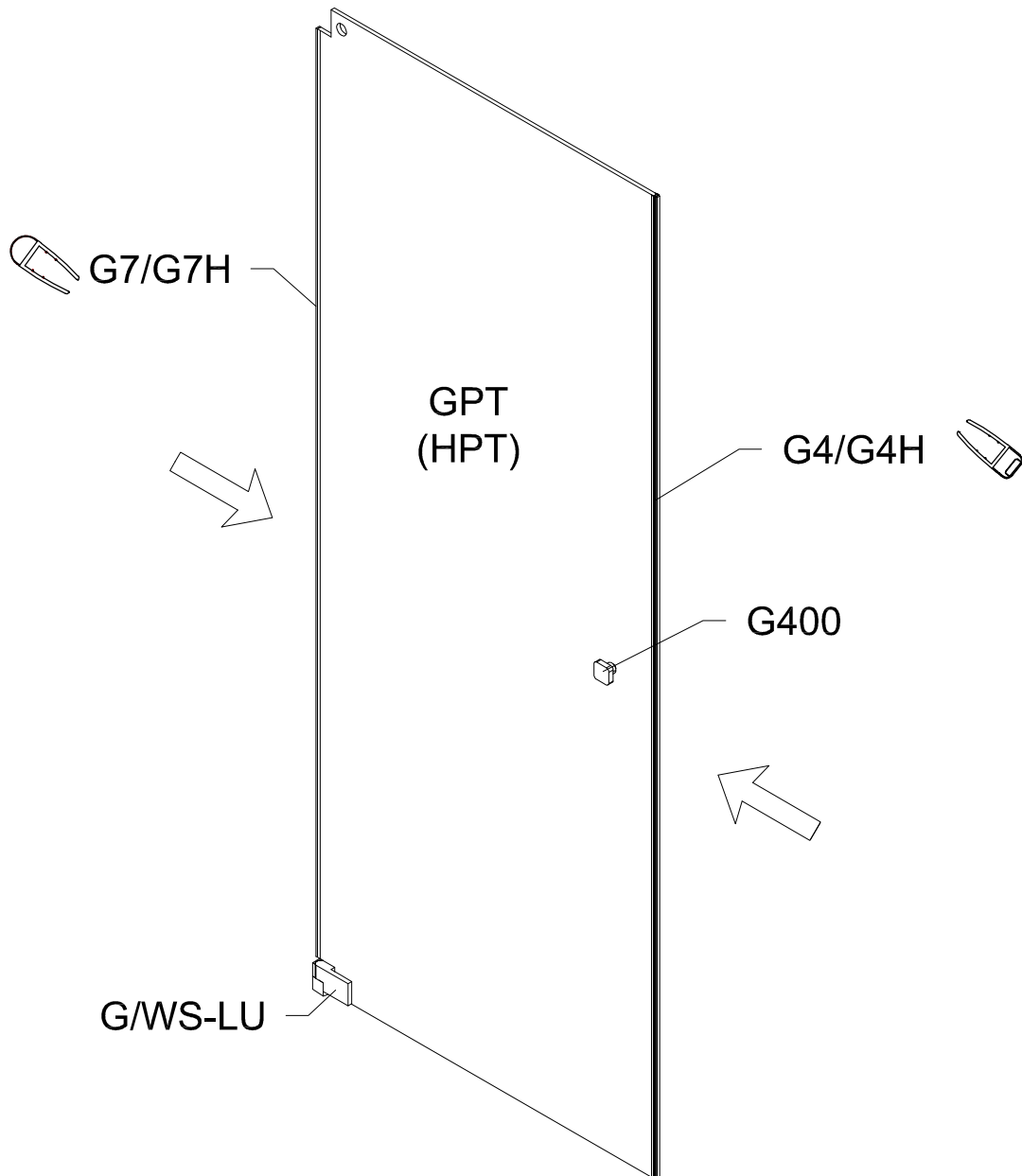
H = Glas - Höhe
Glass height

G1, G2 = Glasaußenkante (unterer Wert des Verstellbereichs)
Outer edge of the glass (lower value of adjustment range)

Die Zeichnungen sind **nicht** Maßstabsgetreu.
The drawings are **not** to scale.

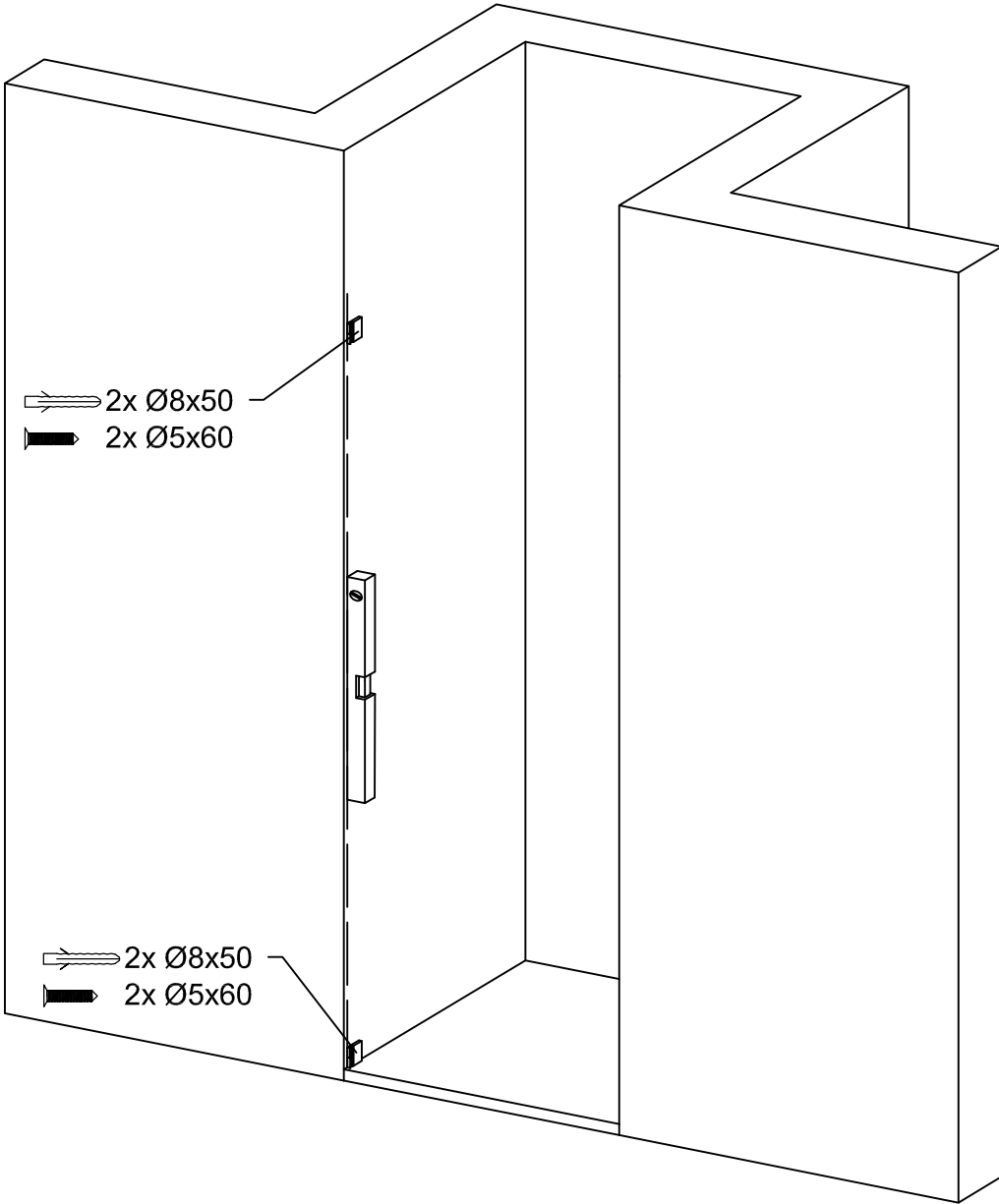


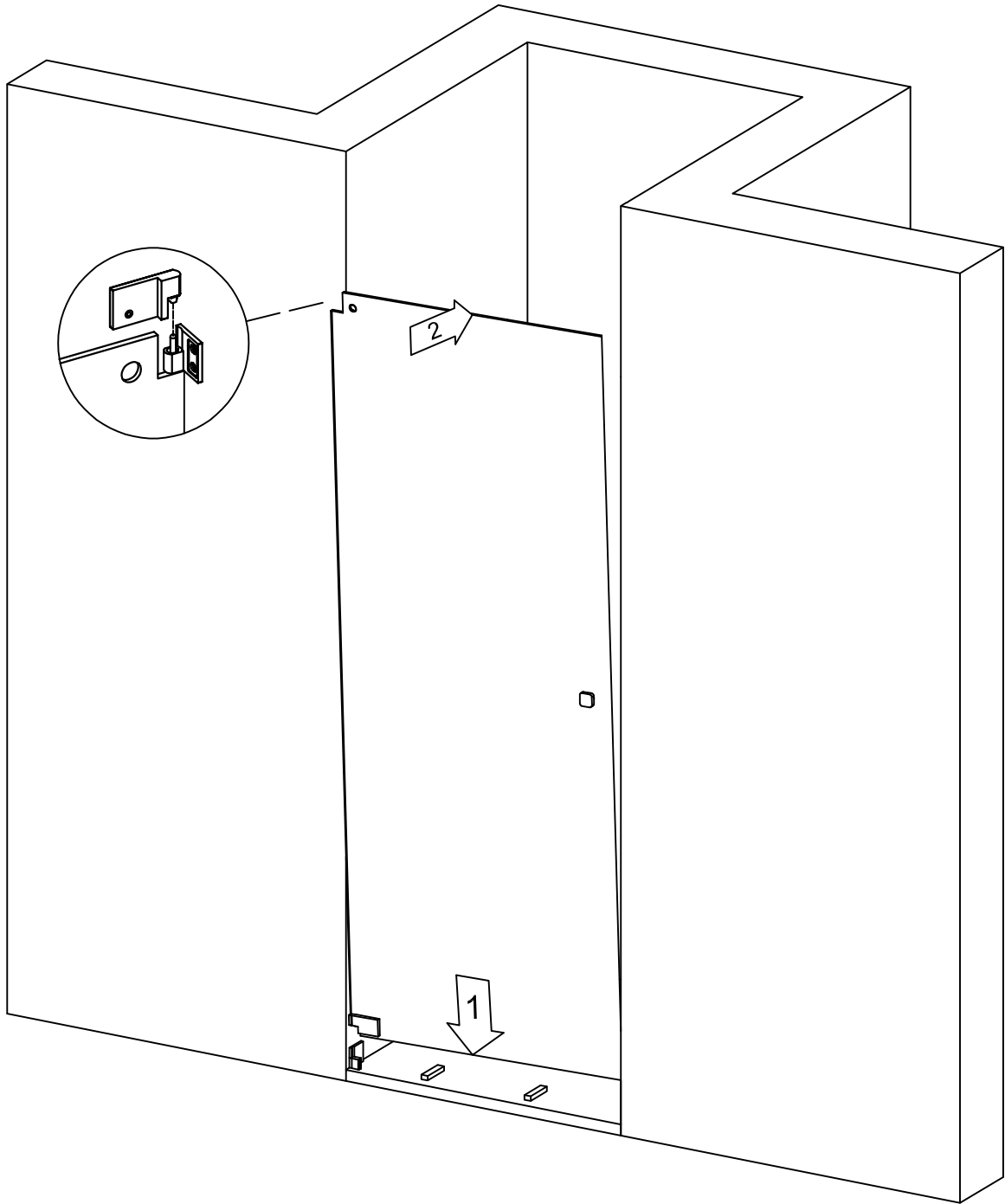
Vormontage von Dichtprofilen und Beschlägen Pre-assembly of gaskets and fittings.



Bei gerader Wand kann auf das Kompensationsprofil G13/G13H verzichtet werden und der senkrechte Wandanschluss wird dann absilikoniert (Abstand Wand / Glas min. 3 mm).

A straight wall does not need the compensation gasket G13/G13H. In this case apply silicone caulking to the vertical connection (distance wall / glass min. 3 mm).





Wichtig: Unsere Pendeltür-Duschen haben ein Anschlagssystem mit Alu-Magnetleiste, die mit 3M Band an die Wand geklebt wird und dann innen und außen senkrecht absilikoniert wird.

Bitte also Kunststoff-Magnetprofil auf Türe aufstecken, Alu-Magnetleiste anhaften aber ohne die Folie vom 3M Klebeband abzuziehen und Türe schließen. Dann Bleistift-Riß senkrecht an Wand entlang Alu-Magnetleiste machen und diese erst danach bei geöffneter Türe entlang dem Riß an die Wand kleben.

Dieser Hinweis nur weil 3M Band ja bekanntermaßen extrem haftet, und eine schief angeklebte Alu-Magnetleiste fatal wäre. Wenn alles passt, senkrecht absilikonieren.

Wandabweichungen von bis zu 10mm können dann durch das Verschieben des Kunststoff-Magnetprofils (mit großer Tauchtiefe) auf dem Glas zur Alu-Magnetleiste ausgeglichen werden (das Kunststoff-Magnetprofil wird senkrecht unten fast < 1mm bis zur Duschwanne / Boden geführt, und das horizontale Dichtprofil unter Glastüre dann stumpf seitlich daran angestoßen).