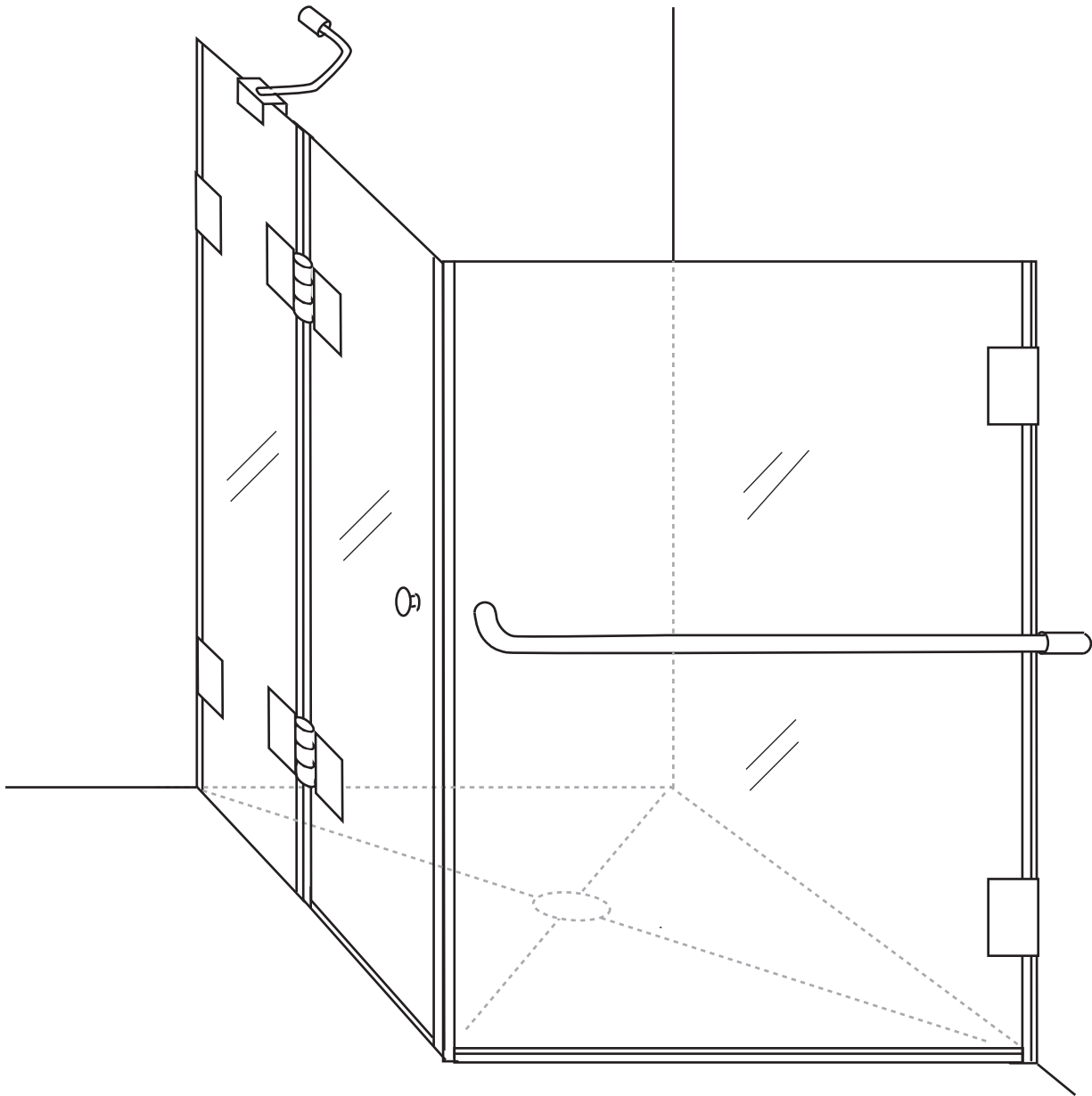


CE

combia®

Bitte benutzen Sie nur diese Montageanleitung.  
Please use only this installation manual.  
Usare solo queste istruzioni di montaggio.  
Utilisez seulement cettres informations de montage.

- Ⓓ Schwingtüre mit Festteil und fester Seitenwand B2S
- ⒼⒸ Swing door with fixed part and fixed side panel B2S
- Ⓘ Doccia angolare con lato fisso e parete fisso B2S
- Ⓕ Accès d`angle avec paroi étroite fixe et paroi fixe B2S

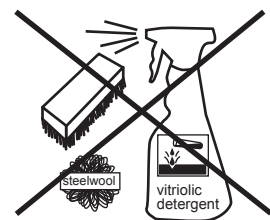


Pflegehinweise für Dusche:  
care information for shower:  
informazioni sulla pulizia doccia:  
informations sur le nettoyage douche:

O.K.

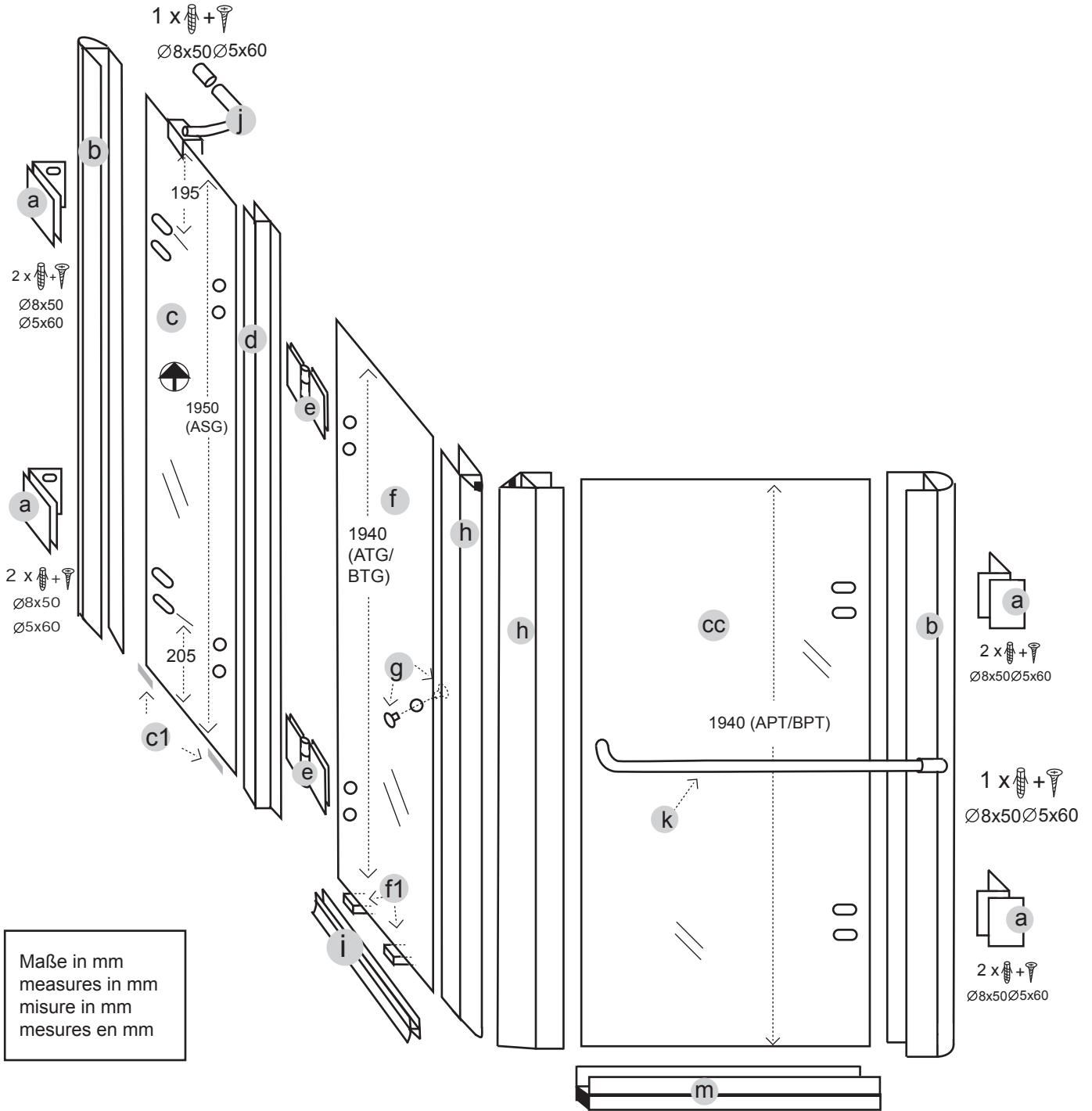


NO:



Teile:  
parts:  
componenti:  
pièces:

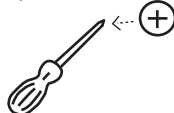
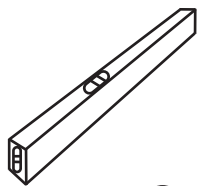
# ATG / BTG + ASG + APT / BPT + A/FP



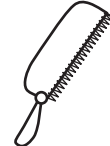
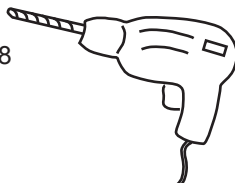
Werkzeuge:

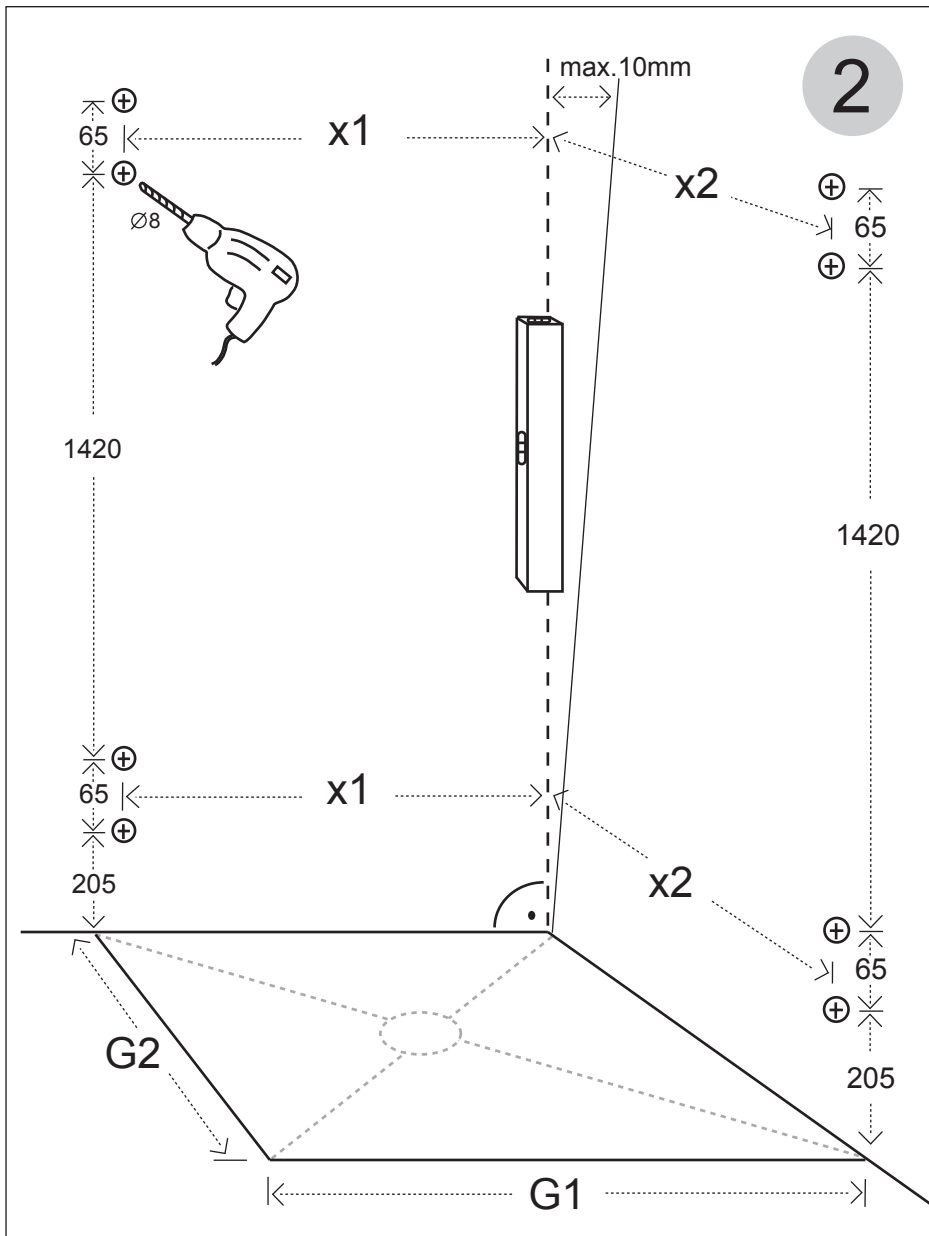
tools:  
attrezzi:  
outils:

2 x



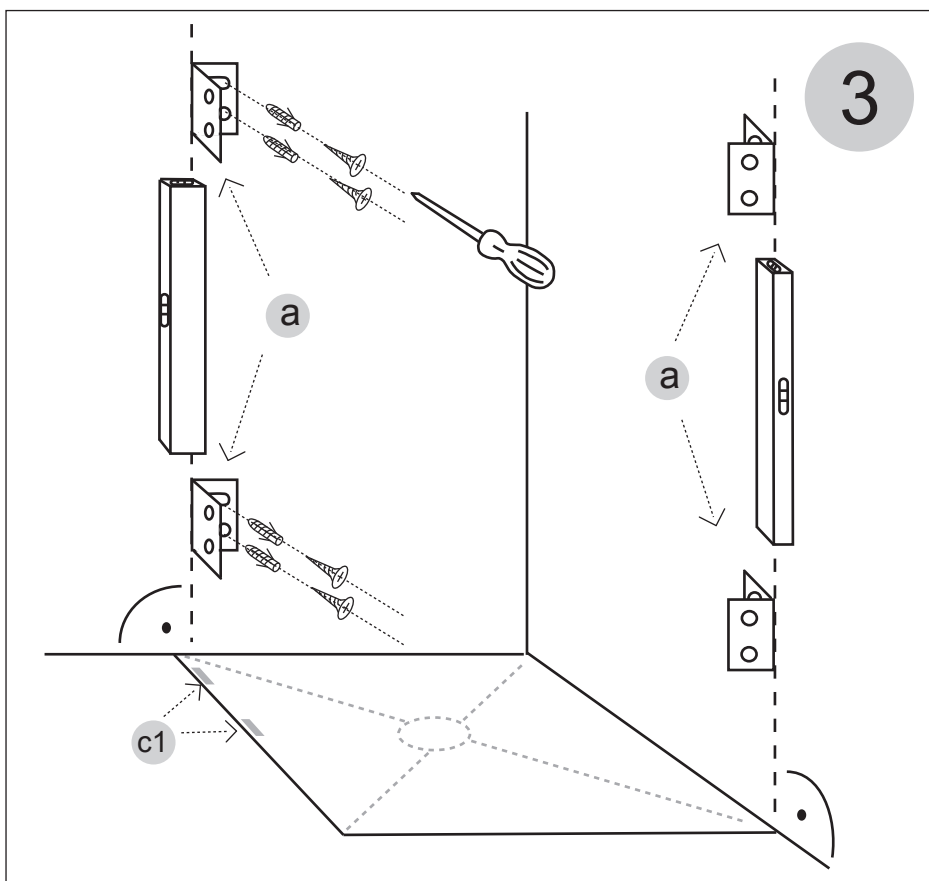
Ø8





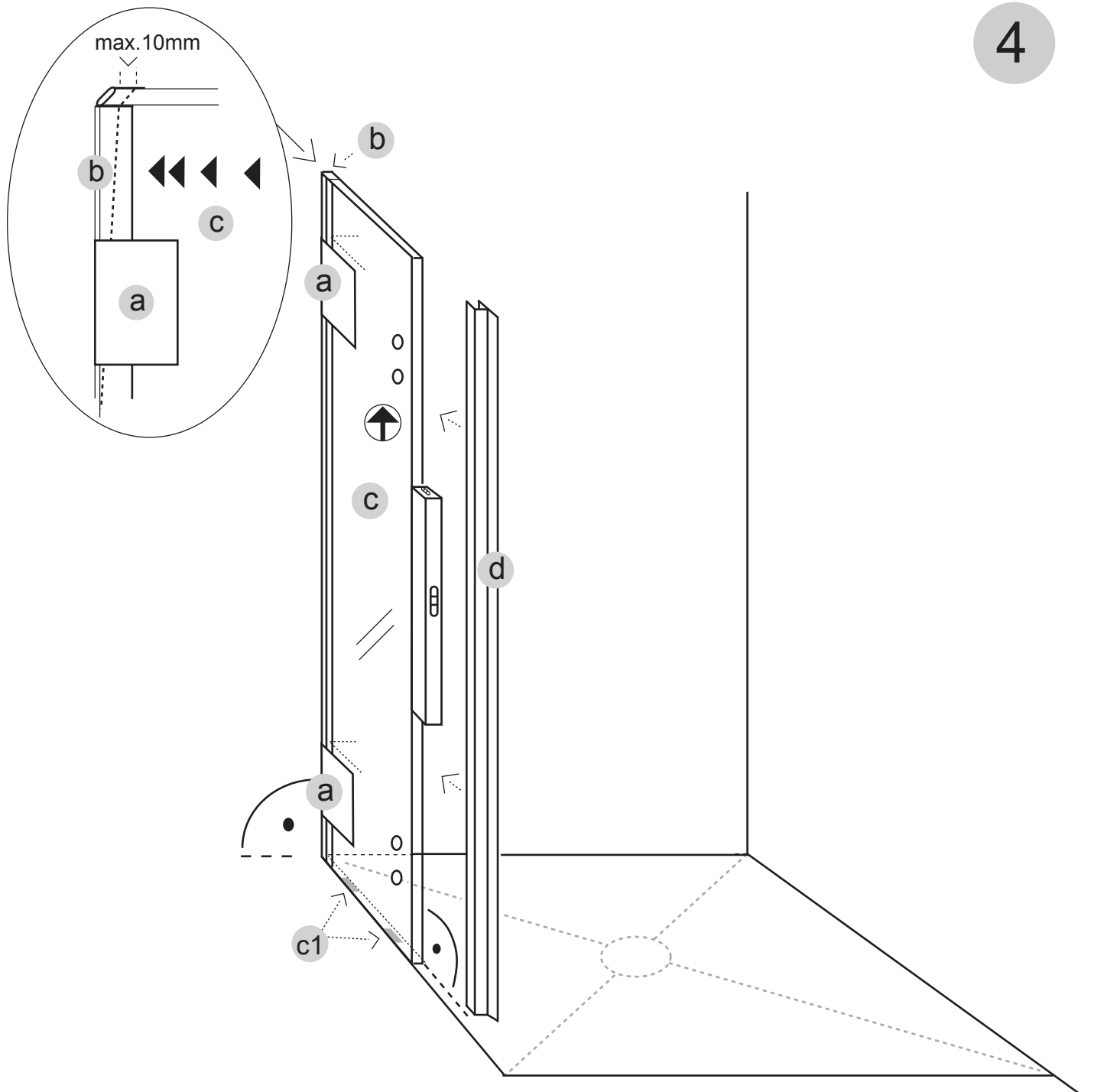
Feste Seitenwand  
Fixed side panel  
Parete fissa  
Paroi fixe

G1 (mm)	X1 (mm)
Glasaußenkante outer glass edge bordo esterno del vetro bord extérieur du verre	Bohrmaß drill measurement misure per la trapanatura mesure de perçage
670	640
690	660
720	690
740	710
770	740
790	760
820	790
870	840
890	860
920	890
970	940
990	960



Schwingtüre mit Festteil  
Swing-door with fixed side panel  
Doccia angolare con lati fissi  
Accès d'angle avec paroi fixes

G2 (mm)	X2 (mm)
Glasaußenkante outer glass edge bordo esterno del vetro bord extérieur du verre	Bohrmaß drill measurement misure per la trapanatura mesure de perçage
675	645
695	665
725	695
745	715
775	745
795	765
825	795
845	815
875	845
895	865
925	895
945	915
975	945
995	965

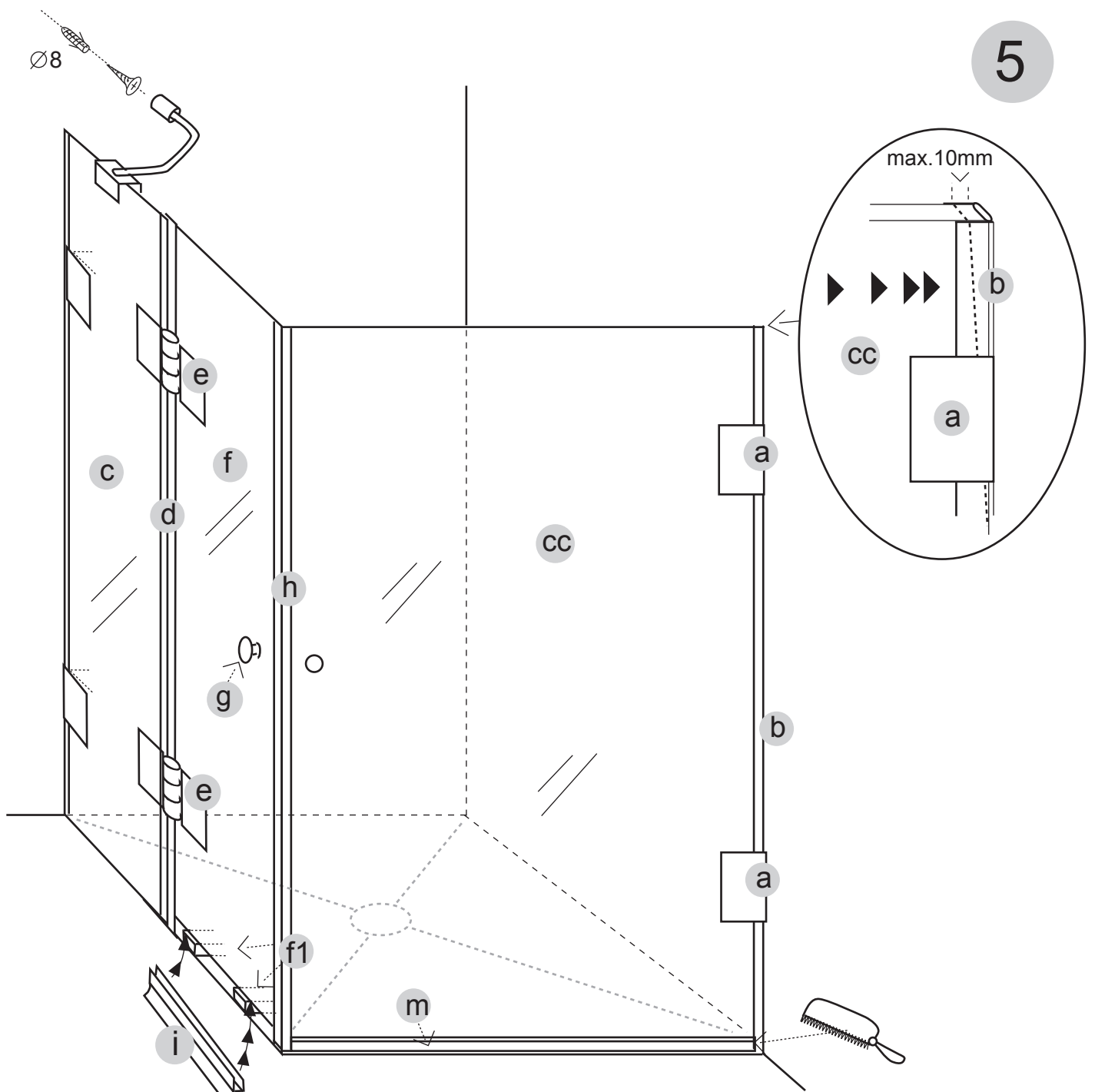


**(D)** Richten Sie das Festteil **(c)** senkrecht aus und schieben Sie das Kompensationsprofil **(b)** mit Druck an die Wand um Schrägen auszugleichen. Fixieren Sie dann mit den Wandbefestigungen **(a)**. Bei gerader Wand kann auf das Kompensationsprofil **(b)** verzichtet werden und der senkrechte Wandanschluss absilikoniert werden (Abstand Wand / Glas min. 2 mm).

**(GB)** Set up the fixed part **(c)** vertically. Push the compensation gasket **(b)** with force towards the wall to even out possible slopes. Fasten with the wall fixings **(a)**. A straight wall does not need the compensation gasket **(b)**. In this case apply silicone caulking to the vertical connection (distance wall / glass min. 2 mm).

**(I)** Porre il lato fisso **(c)** in maniera verticale, spingere poi il profilo di compensazione **(b)** con forza verso il muro, cosicché si possano compensare eventuali irregolarità. Fissare poi il tutto attraverso gli attacchi a muro **(a)**. Nel caso in cui il muro sia esattamente dritto, si può rinunciare al profilo di compensazione **(b)** siliconando direttamente il lato verticale (distanza muro / vetro al min. 2 mm).

**(F)** Positionnez la paroi étroite fixe **(c)** d'aplomb et placez la plinthe de compensation **(b)** sur le mur en poussant fortement pour égaliser les différences. Ensuite fixez la plinthe avec les vis de montage **(a)**. Avec des murs droits, il n'est pas nécessaire d'utiliser la plinthe de compensation **(b)**, on étanche avec un joint de silicon (distance mur / verre min. 2 mm).



**(D)** Richten Sie die feste Seitenwand **(c)** senkrecht aus und schieben Sie das Kompensationsprofil **(b)** mit Druck an die Wand um Schrägen auszugleichen, kürzen Sie das Sockelprofil **(i)** so ein, dass es zwischen Kompensationsprofil **(b)** und Magnetleiste **(e)** passt. Fixieren Sie dann mit den Wandbefestigungen **(a)**. Bei gerader Wand kann auf das Kompensationsprofil **(b)** verzichtet werden und der senkrechte Wandanschluss absilikontiert werden (Abstand Wand / Glas min. 2 mm).

**(GB)** Set up the fixed side panel **(c)** vertically. Push the compensation gasket **(b)** with force towards the wall to even out possible slopes. Shorten the lift up gasket **(d)** so that it fits between compensation gasket **(b)** and magnetic gasket **(e)**. Fasten with the wall fixings **(a)**. A straight wall does not need the compensation gasket **(b)**. In this case apply silicone caulking to the vertical connection (distance wall / glass min. 2 mm).

**(I)** Porre la parete fissa **(c)** in maniera verticale, spingere poi il profilo di compensazione **(b)** con forza verso il muro, cosicché si possano compensare eventuali irregolarità. Accorciare poi il profilo a zoccolo **(i)** in modo che combaci tra il profilo di compensazione **(b)** e il profilo magnetico **(e)**, fissare poi il tutto con gli attacchi a muro **(a)**. Nel caso in cui il muro sia esattamente dritto, si può rinunciare al profilo di compensazione **(b)** siliconando direttamente il lato verticale (distanza muro / vetro min. 2 mm).

**(F)** Positionnez la paroi fixe **(c)** d'aplomb et placez la plinthe de compensation **(b)** sur le mur en poussant fortement pour égaliser les différences. Coupez la plinthe de rehaussement **(i)** de telle façon qu'elle passe entre la plinthe de compensation **(b)** et la baguette aimantée **(e)**. Ensuite fixez la plinthe avec les vis de montage **(a)**. Avec des murs droits, il n'est pas nécessaire d'utiliser la plinthe de compensation **(b)**, on étanche avec un joint de silicon (distance verre / mur min. 2 mm).

