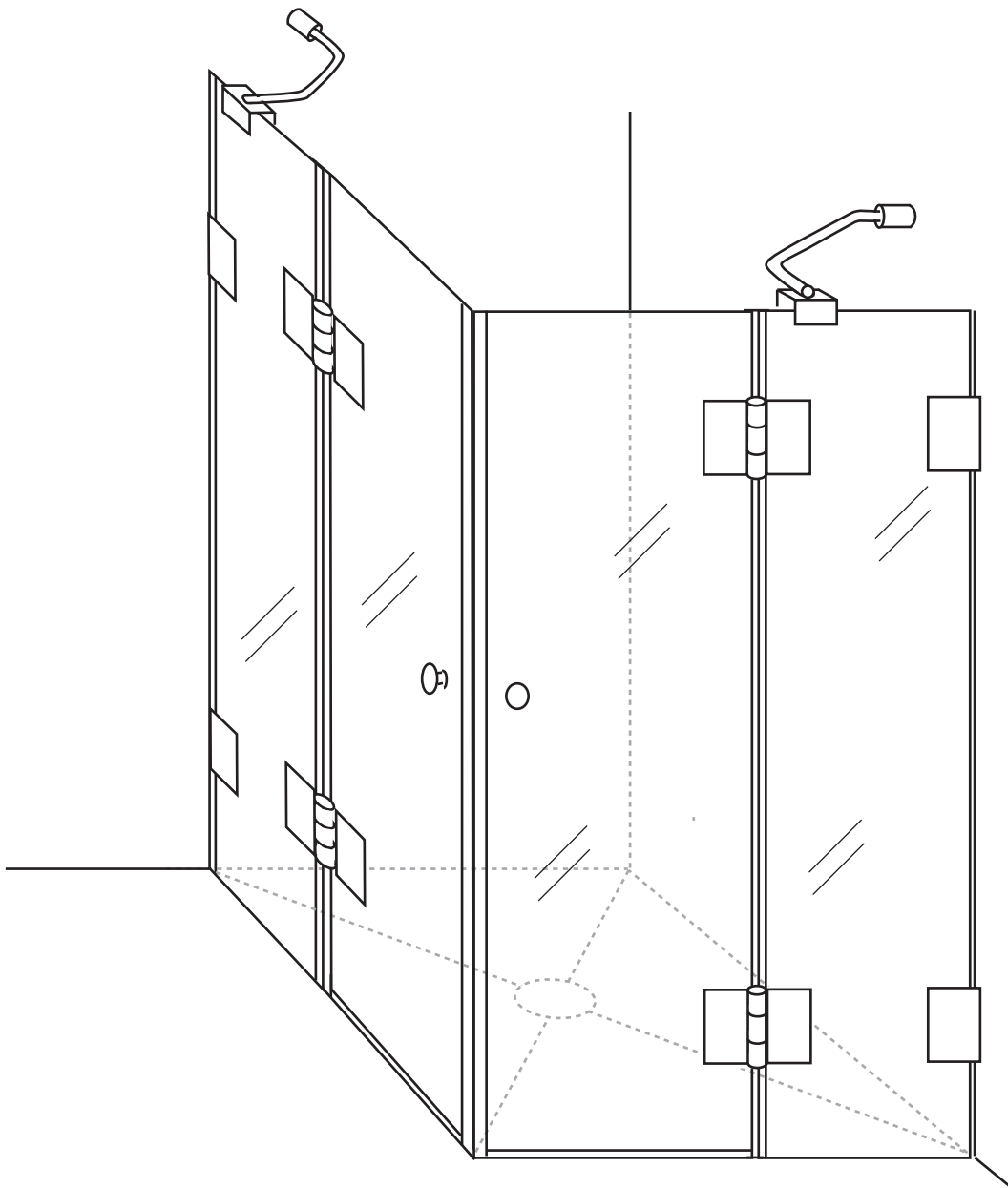


CE

combia®

Bitte benutzen Sie nur diese Montageanleitung.  
Please use only this installation manual.  
Usare solo queste istruzioni di montaggio.  
Utilisez seulement cettres informations de montage.

- Ⓓ Eckeinstieg mit Festteilen B2E
- ⒼⒸ Corner entry with fixed parts B2E
- Ⓘ Doccia angolare con lati fissi B2E
- Ⓕ Accès d'angle avec parois étroites fixes B2E

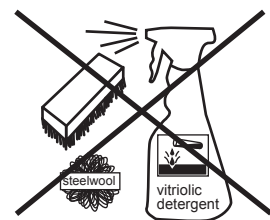


Pflegehinweise für Dusche:  
care information for shower:  
informazioni sulla pulizia doccia:  
informations sur le nettoyage douche:

O.K.



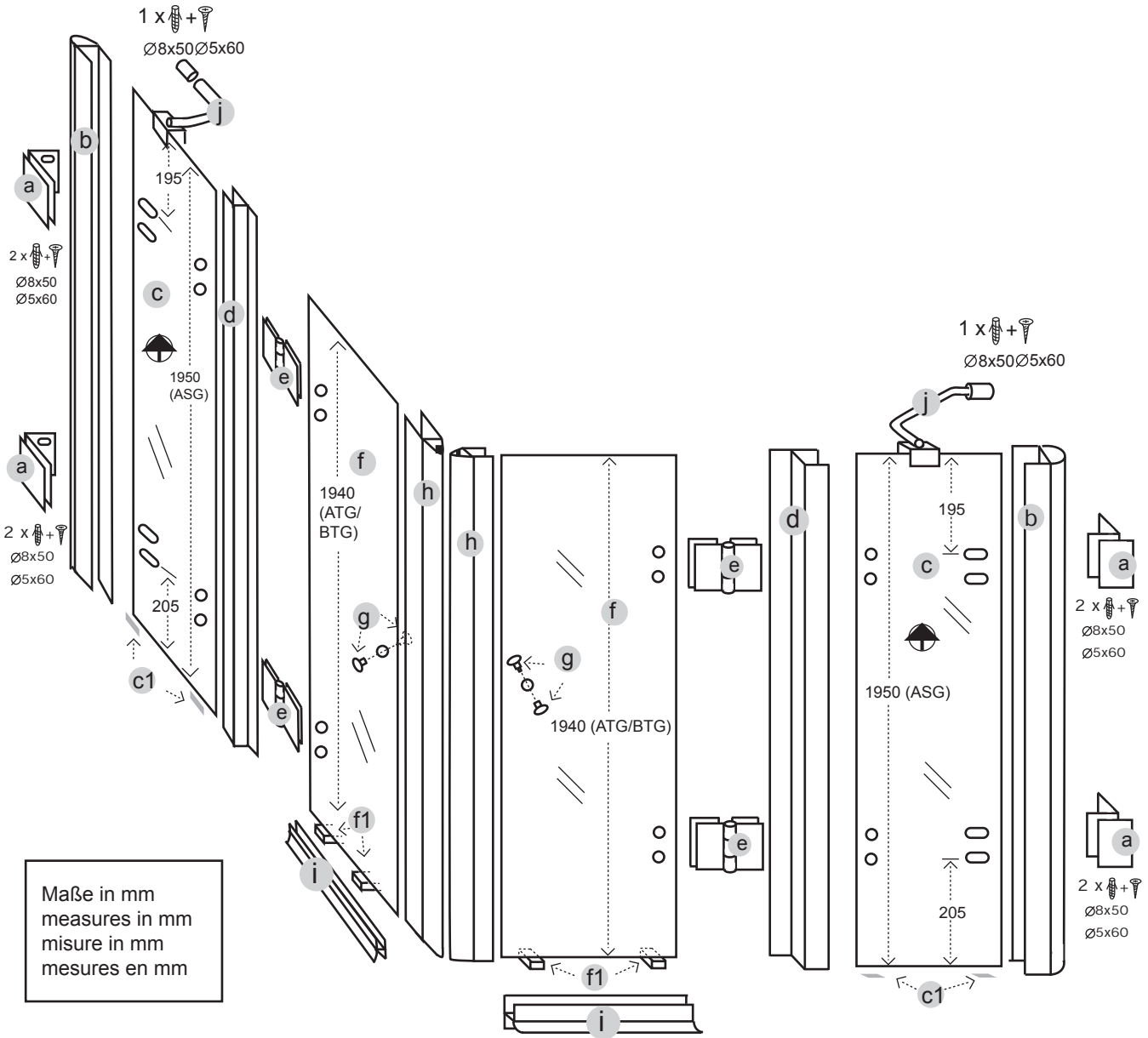
NO:



Teile:  
parts:  
componenti:  
pièces:

2 x (ATG / BTG + ASG)

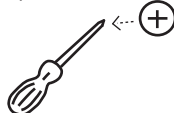
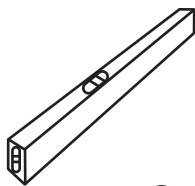
1



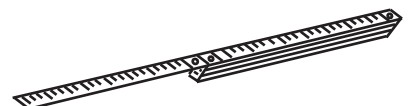
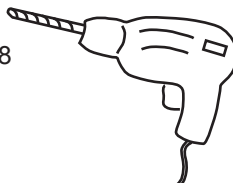
Werkzeuge:

tools:  
attrezzi:  
outils:

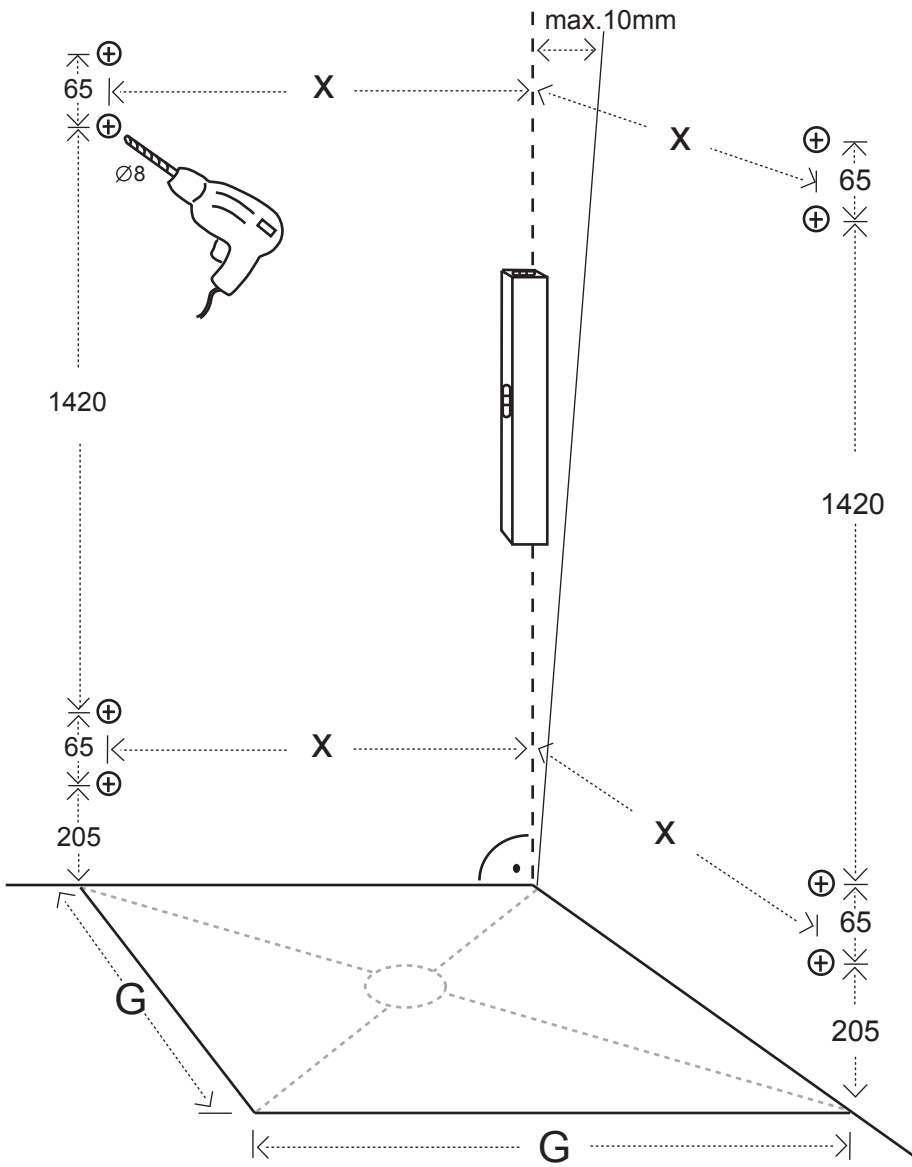
2 x



Ø8

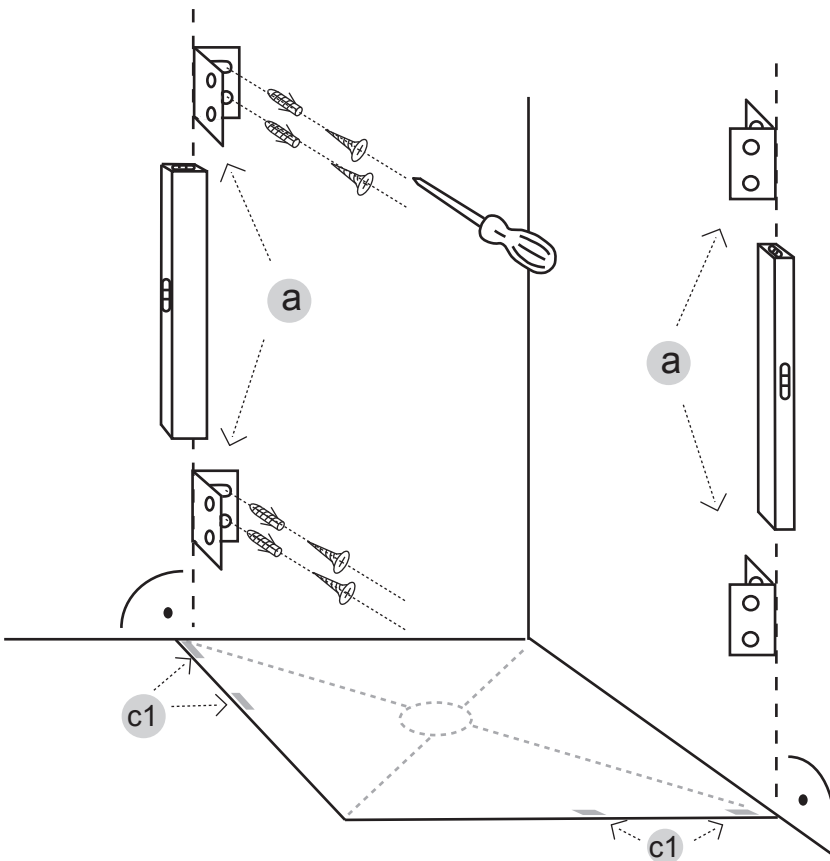


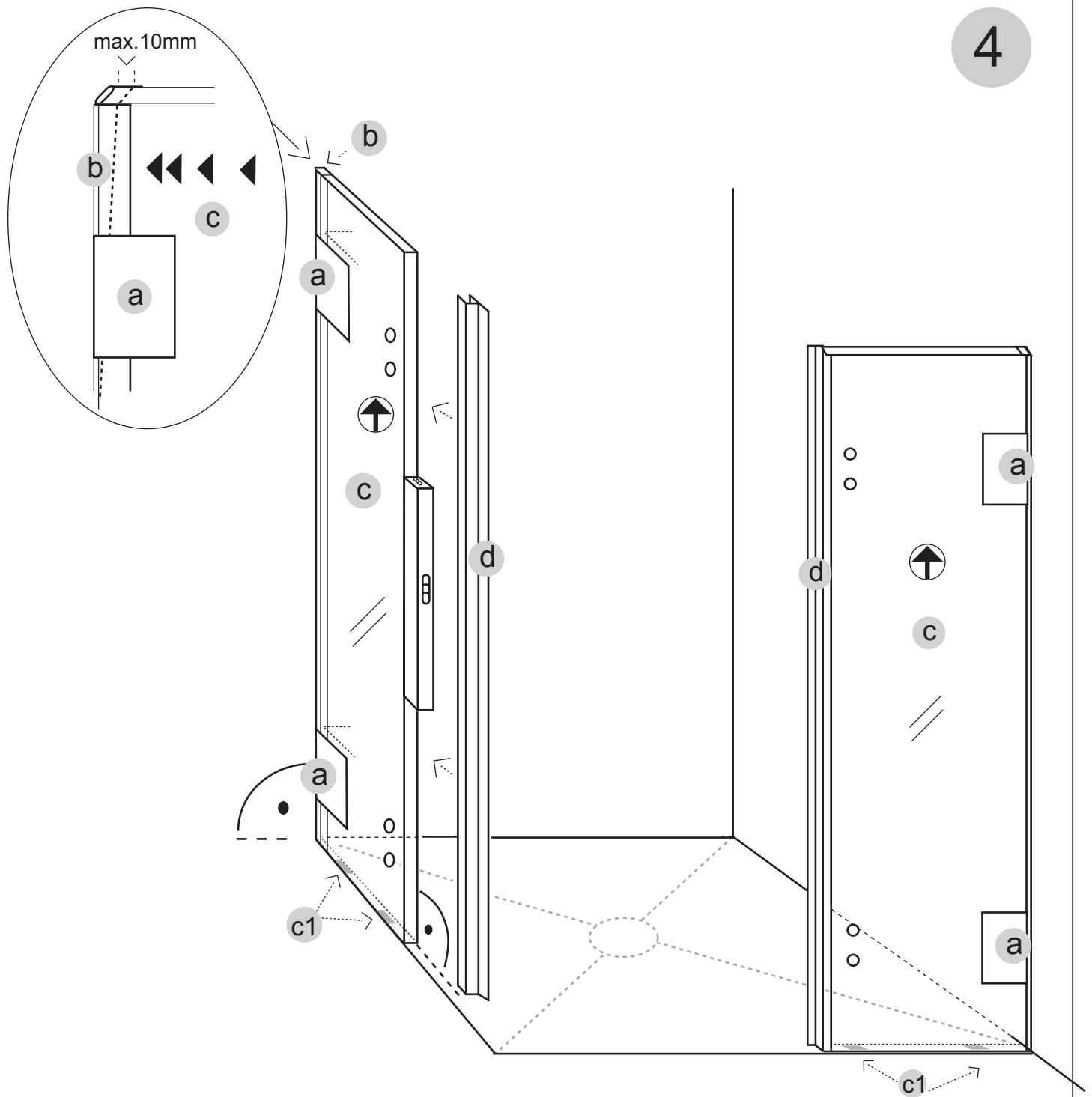
2



G (mm)	X (mm)
Glasaußenkante outer glass edge bordo esterno del vetro bord extérieur du verre	Bohrmaß drill measurement misure per la trapanatura mesure de perçage
725	695
745	715
775	745
795	765
825	795
845	815
875	845
895	865
925	895
945	915
975	945
995	965

3





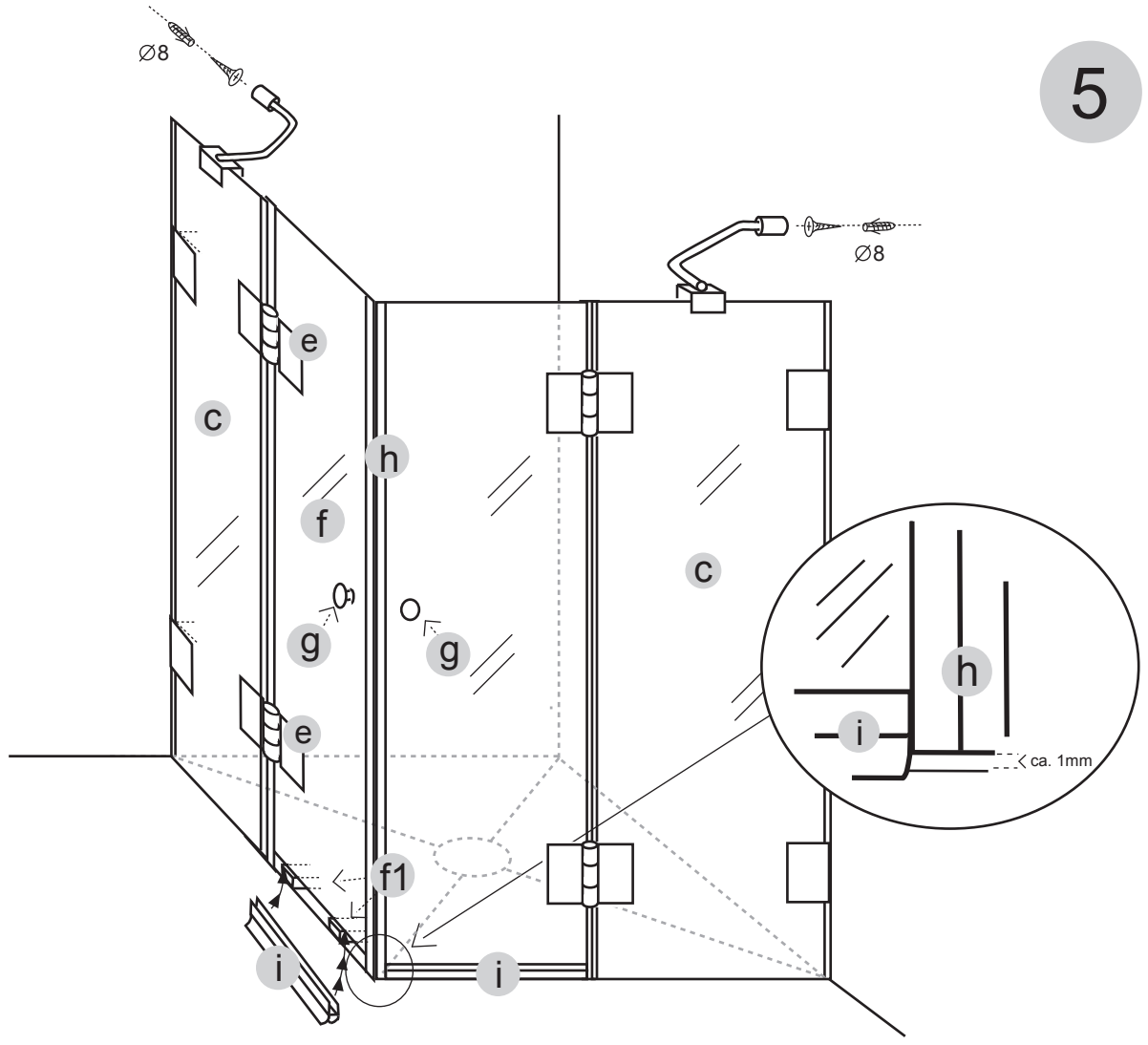
**(D)** Richten Sie das Festteil **(c)** senkrecht aus und schieben Sie das Kompensationsprofil **(b)** mit Druck an die Wand um Schrägen auszugleichen. Fixieren Sie dann mit den Wandbefestigungen **(a)**. Bei gerader Wand kann auf das Kompensationsprofil **(b)** verzichtet werden und der senkrechte Wandanschluss absilikoniert werden (Abstand Wand / Glas min. 2 mm).

**(GB)** Set up the fixed part **(c)** vertically. Push the compensation gasket **(b)** with force towards the wall to even out possible slopes. Fasten with the wall fixings **(a)**. A straight wall does not need the compensation gasket **(b)**. In this case apply silicone caulking to the vertical connection (distance wall / glass min. 2 mm).

**(I)** Porre il lato fisso **(c)** in maniera verticale, spingere poi il profilo di compensazione **(b)** con forza verso il muro, cosicché si possano compensare eventuali irregolarità. Fissare poi il tutto attraverso gli attacchi a muro **(a)**. Nel caso in cui il muro sia esattamente diritto, si può rinunciare al profilo di compensazione **(b)** siliconando direttamente il lato verticale (distanza muro / vetro al min. 2 mm).

**(F)** Positionnez la paroi étroite fixe **(c)** d'aplomb et placez la plinthe de compensation **(b)** sur le mur en poussant fortement pour égaliser les différences. Ensuite fixez la plinthe avec les vis de montage **(a)**. Avec des murs droits, il n'est pas nécessaire d'utiliser la plinthe de compensation **(b)**, on étanche avec un joint de silicon (distance mur / verre min. 2 mm).

5



6

