

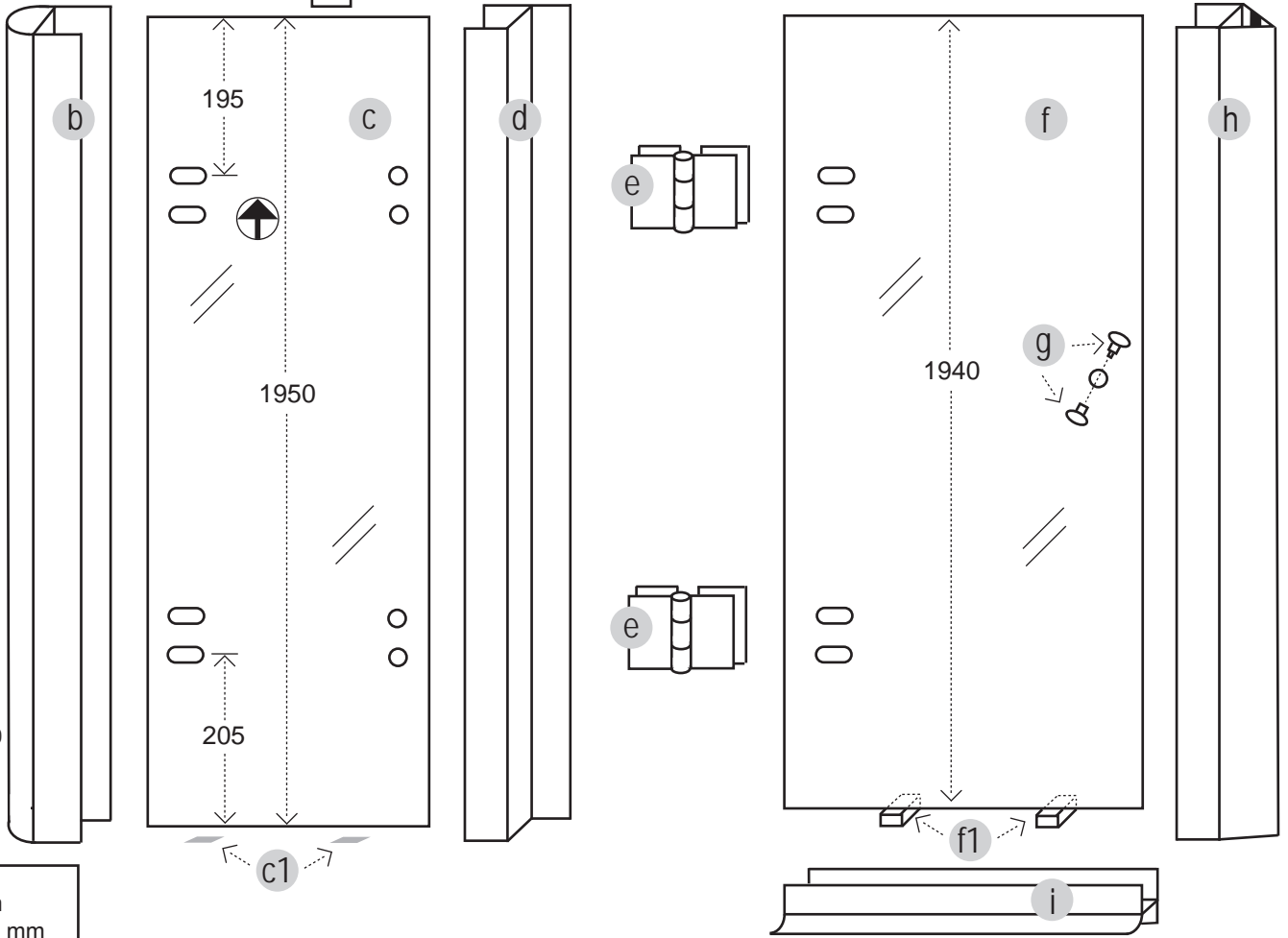
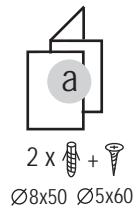
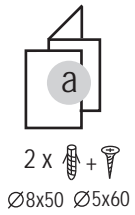
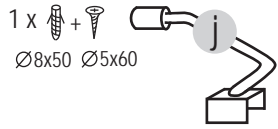


combia®

- (D) Breite Schwingtüre mit Festteil
- (GB) large swing-door with fixed part
- (I) porta battente larga con lato fisso
- (F) porte oscillante large avec paroi étroite fixe

ASG + A/GS + APT

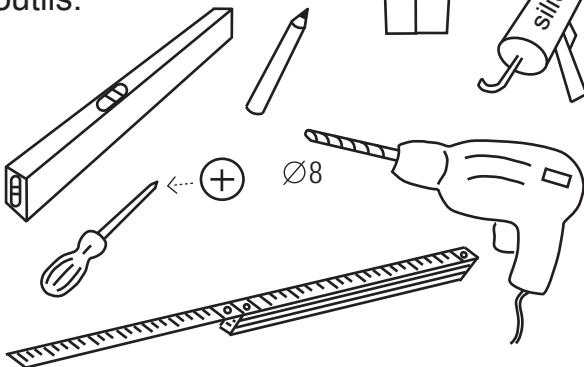
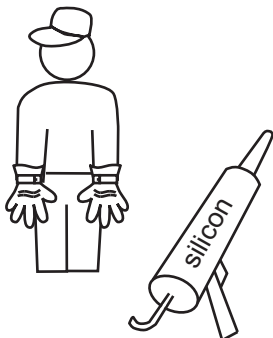
Teile:
parts:
componenti:
pièces:



Maße in mm
measures in mm
misure in mm
mesures en mm

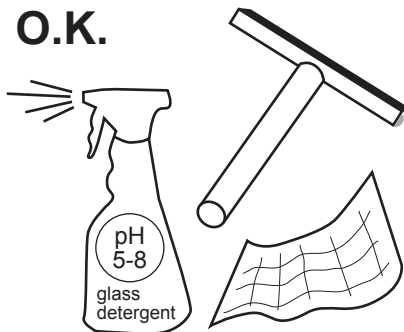
Werkzeuge:
tools:
attrezzi:
outils:

2 x

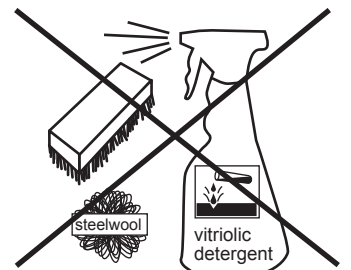


Pflegehinweise für Dusche:
care information for shower:
informazioni sulla pulizia doccia:
informations sur le nettoyage douche:

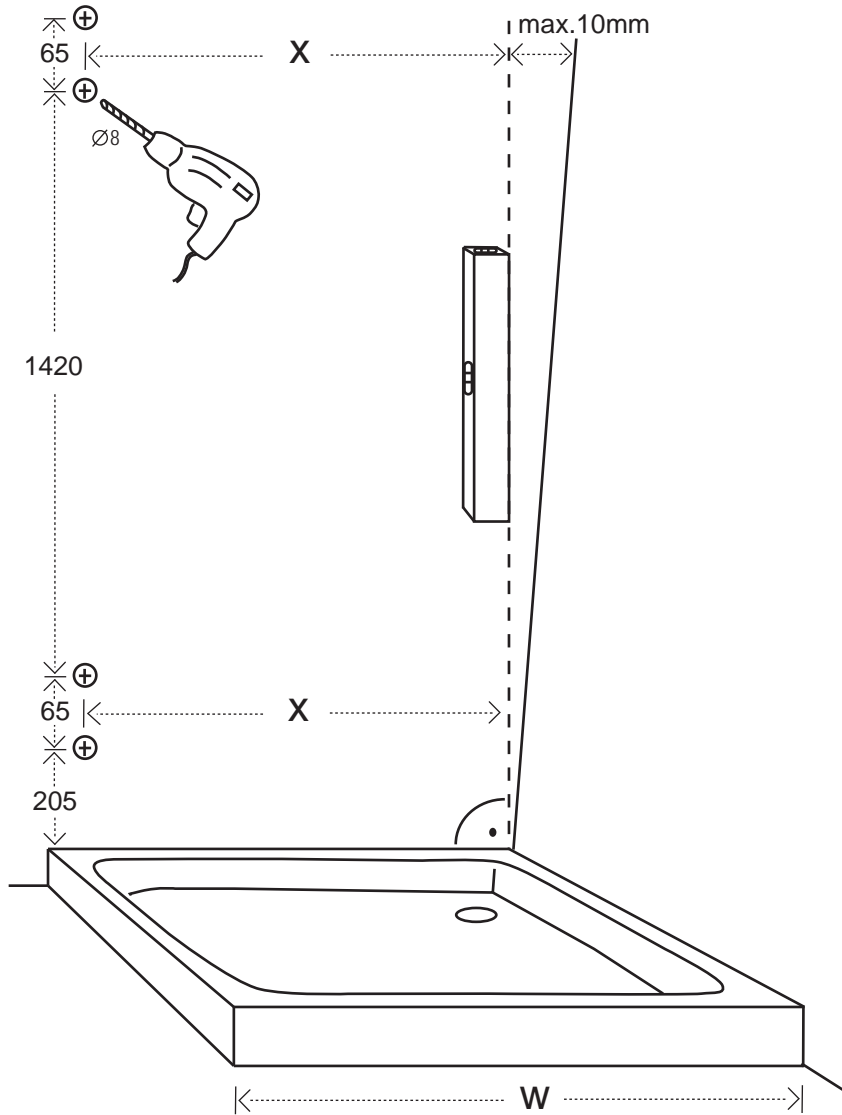
O.K.



NO:



1



W (mm) Wannenmaß tray measurement misure vasca mesure de bac à douche	X (mm) Bohrmaß drill measurement misure per la trapanatura mesure de perçage
900	840
950	890
1000	940
1050	990
1100	1040
1150	1090
1200	1140

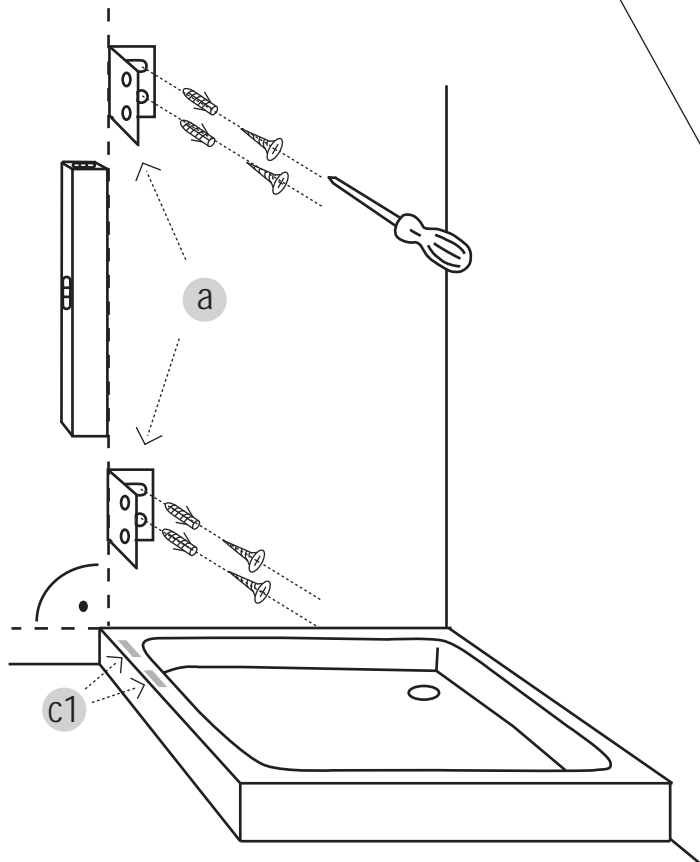
Hinweis: Bei Kombination mit fester Seitenwand ist das Bohrmaß **y** der festen Seitenwand durch das Bohrmaß **x** zu ersetzen (Immer zuerst feste Seitenwand montieren).

Note: In combination with fixed side panel the drill measurement **y** of the fixed side panel has to be replaced by the drill measurement **x**. (Always install fixed side panel first.)

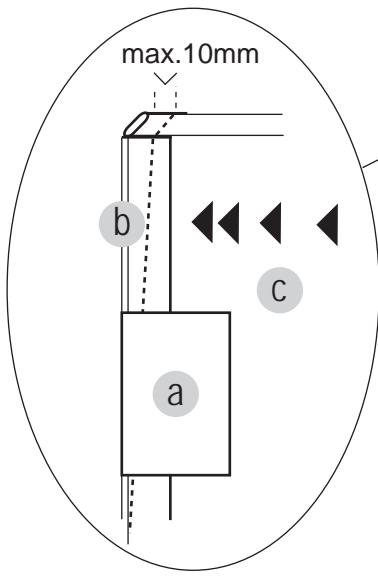
Indicazioni: In caso di combinazione con una parete fissa, le misure per la trapanatura **y** della parete fissa devono essere sostituite con le misure per la trapanatura **x** (per primo montare sempre la parete fissa).

Remarque: En combination avec une paroi fixe, la mesure de perçage **y** de la paroi fixe est à substituer à la mesure de perçage **x** (toujours monter en premier lieu la paroi fixe).

2



3

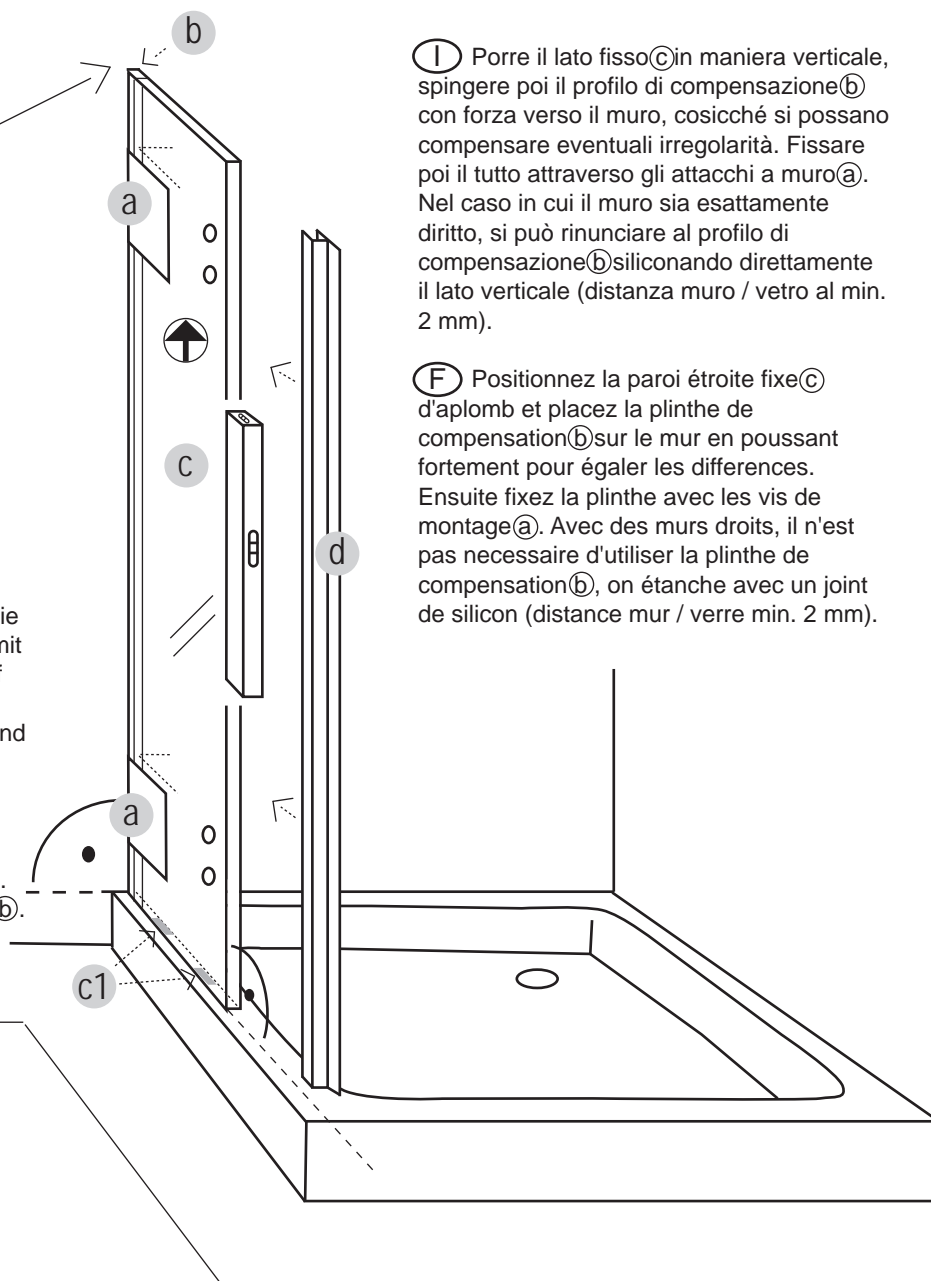


(D) Richten Sie das Festteil **(c)** senkrecht aus und schieben Sie das Kompensationsprofil **(b)** mit Druck an die Wand um Schrägen auszugleichen. Fixieren Sie dann mit den Wandbefestigungen **(a)**. Bei gerader Wand kann auf das Kompensationsprofil **(b)** verzichtet werden und der senkrechte Wandanschluss absilikoniert werden (Abstand Wand / Glas min. 2 mm).

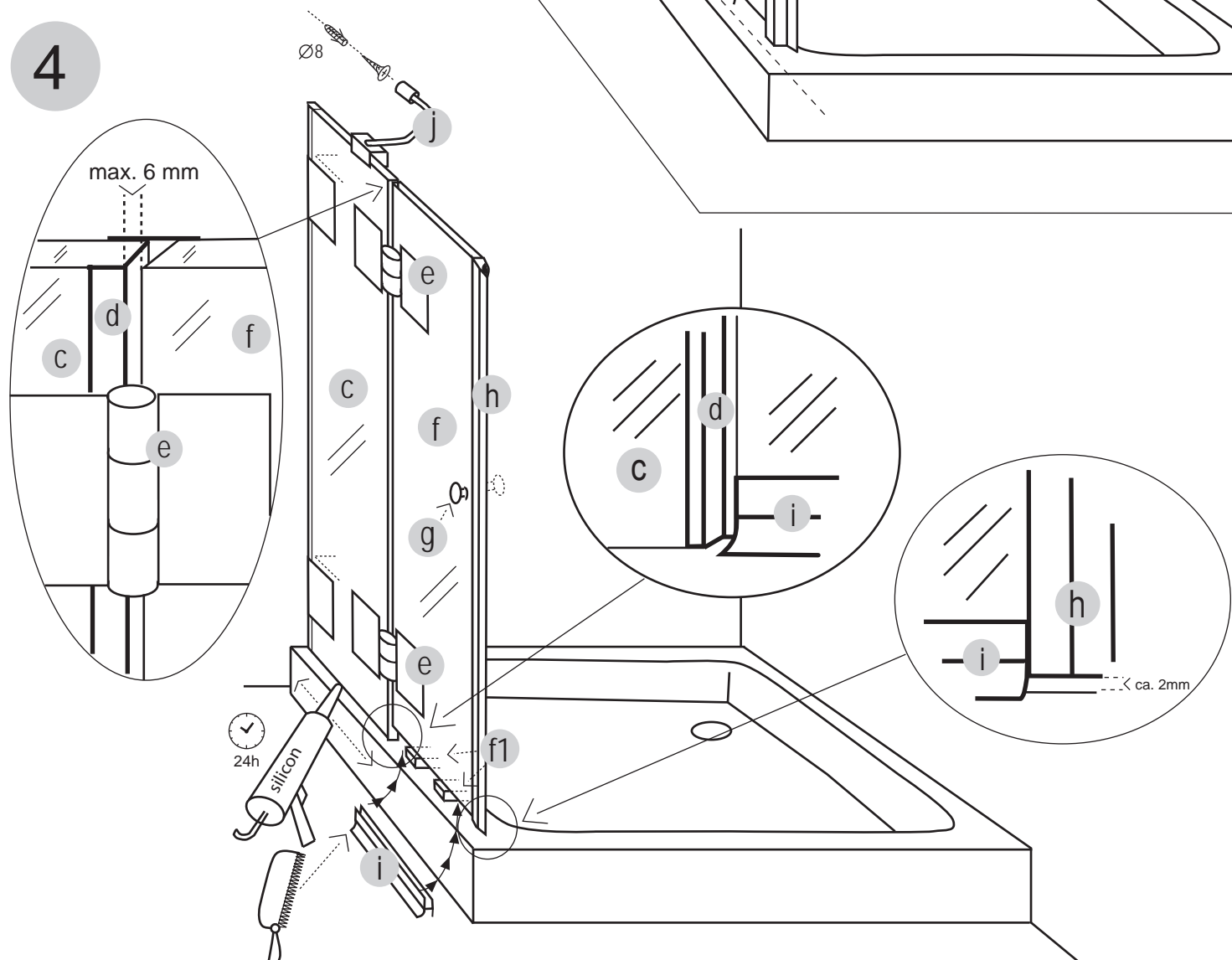
(GB) Set up the fixed part **(c)** vertically. Push the compensation gasket **(b)** with force towards the wall to even out possible slopes. Fasten with the wall fixings **(a)**. A straight wall does not need the compensation gasket **(b)**. In this case apply silicone caulking to the vertical connection (distance wall / glass min. 2 mm).

(I) Porre il lato fisso **(c)** in maniera verticale, spingere poi il profilo di compensazione **(b)** con forza verso il muro, cosicché si possano compensare eventuali irregolarità. Fissare poi il tutto attraverso gli attacchi a muro **(a)**. Nel caso in cui il muro sia esattamente diritto, si può rinunciare al profilo di compensazione **(b)** siliconando direttamente il lato verticale (distanza muro / vetro al min. 2 mm).

(F) Positionnez la paroi étroite fixe **(c)** d'aplomb et placez la plinthe de compensation **(b)** sur le mur en poussant fortement pour égaliser les différences. Ensuite fixez la plinthe avec les vis de montage **(a)**. Avec des murs droits, il n'est pas nécessaire d'utiliser la plinthe de compensation **(b)**, on étanche avec un joint de silicone (distance mur / verre min. 2 mm).



4



max. 6 mm

24h

ca. 2mm