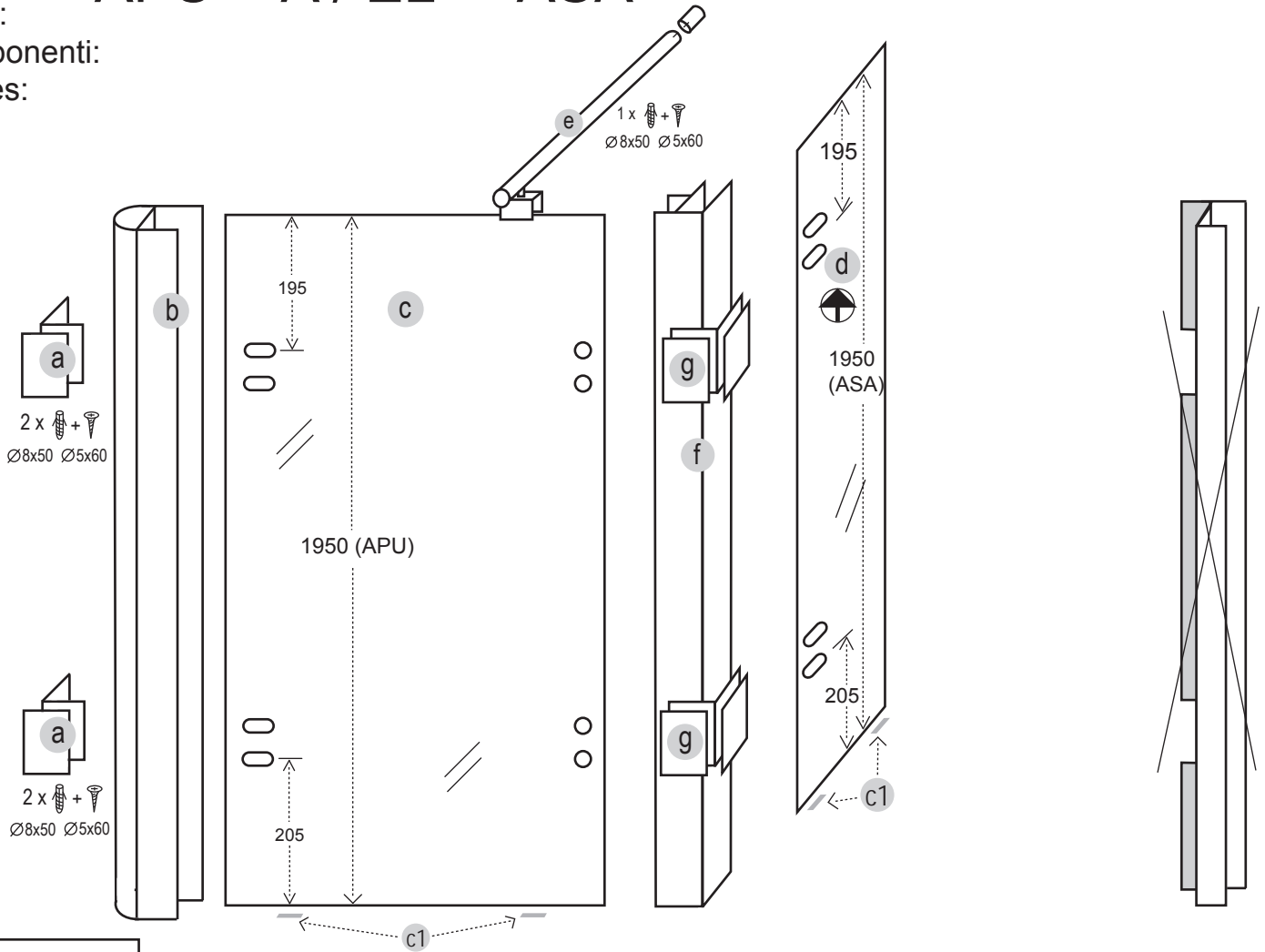


- Ⓓ Spezial-Dusche AWO
- ⒼⒷ Special shower AWO
- Ⓘ Doccia speciale AWO
- Ⓕ Douche speciale AWO

Bitte benutzen Sie nur diese Montageanleitung.
 Please use only this installation manual.
 Usare solo queste istruzioni di montaggio.
 Utilisez seulement cettes informations de montage.

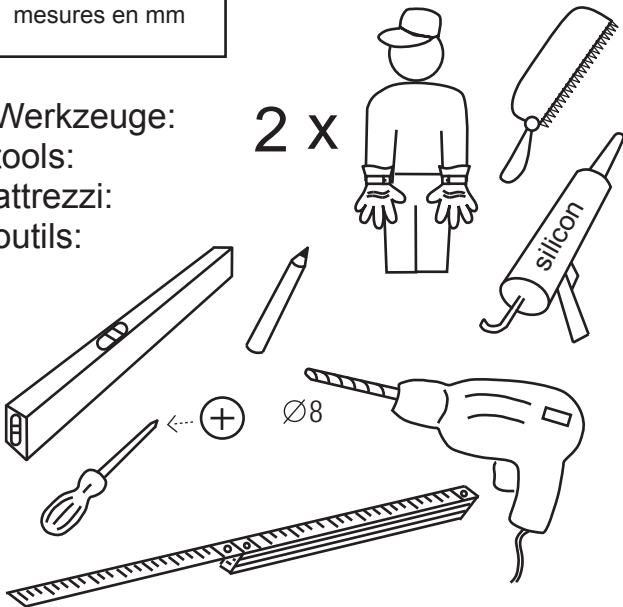
Teile: **APU + A / EL + ASA**
 parts:
 componenti:
 pièces:



Maße in mm
 measures in mm
 misure in mm
 mesures en mm

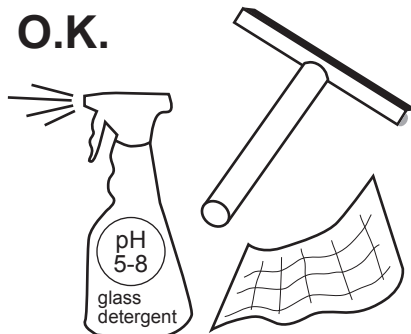
Werkzeuge:
 tools:
 attrezzi:
 outils:

2 x

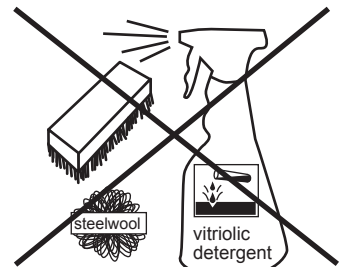


Pflegehinweise für Dusche:
 care information for shower:
 informazioni sulla pulizia doccia:
 informations sur le nettoyage douche:

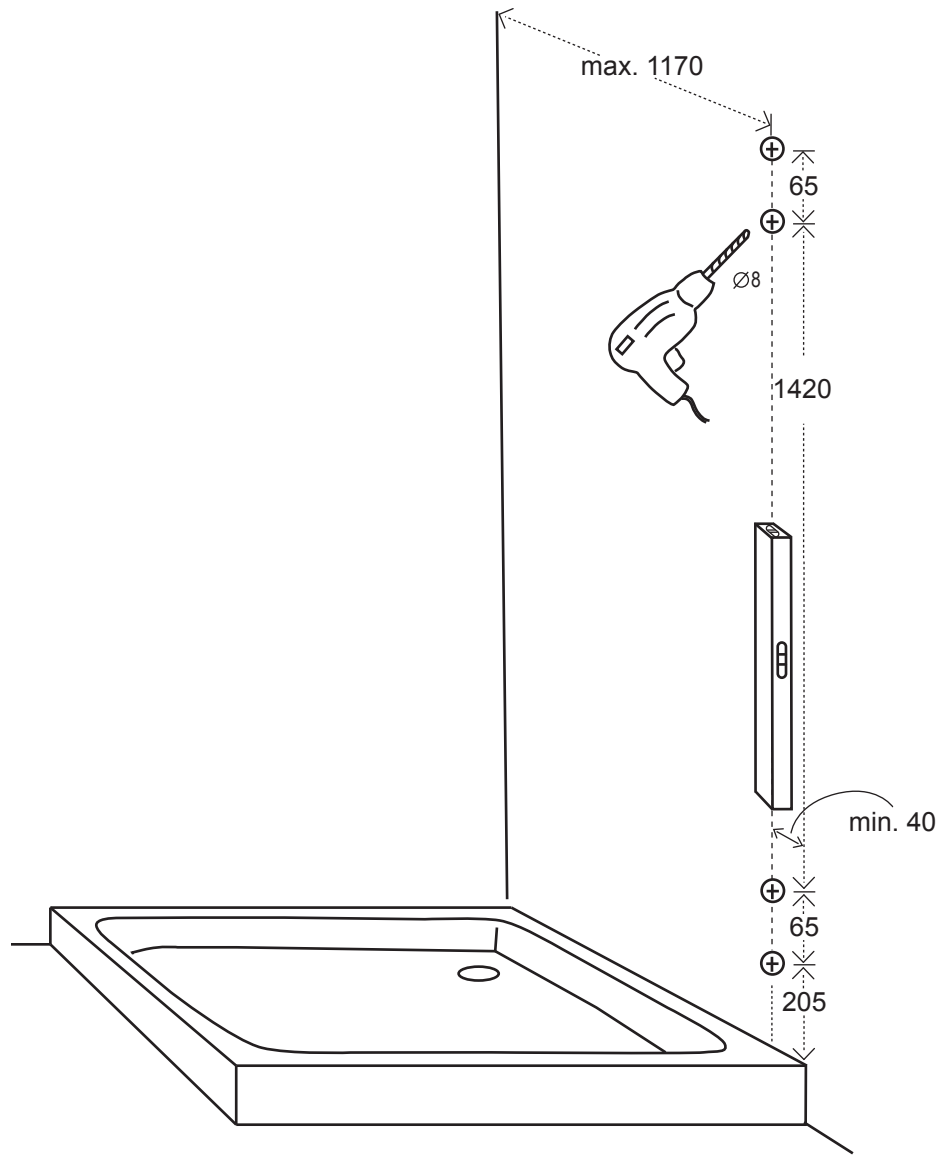
O.K.



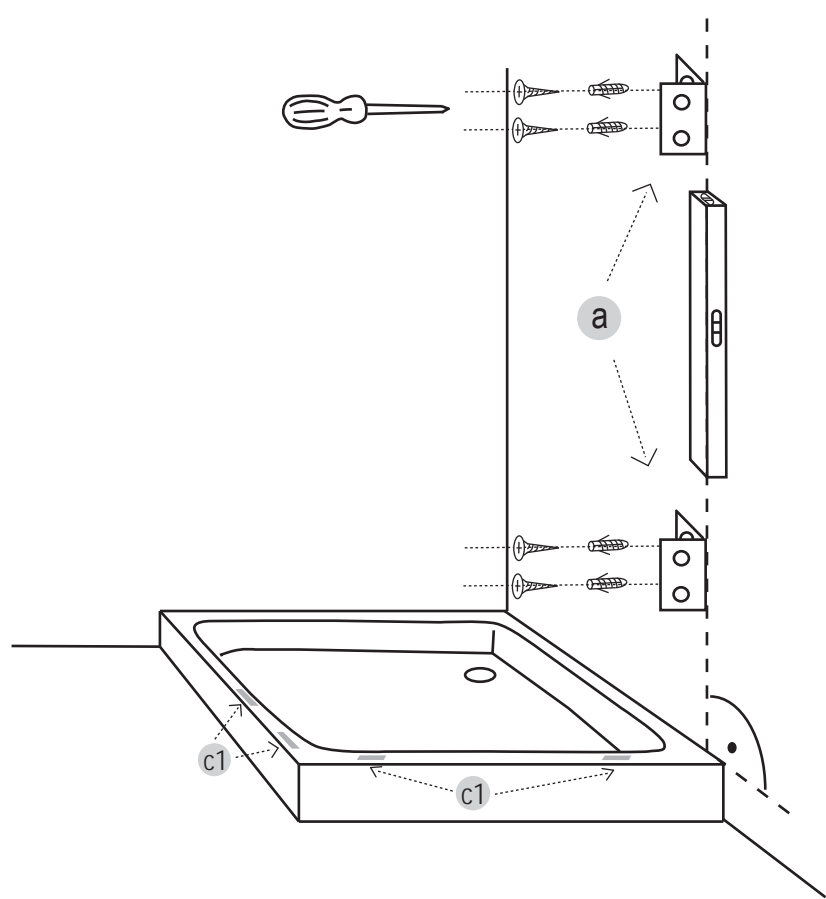
NO:

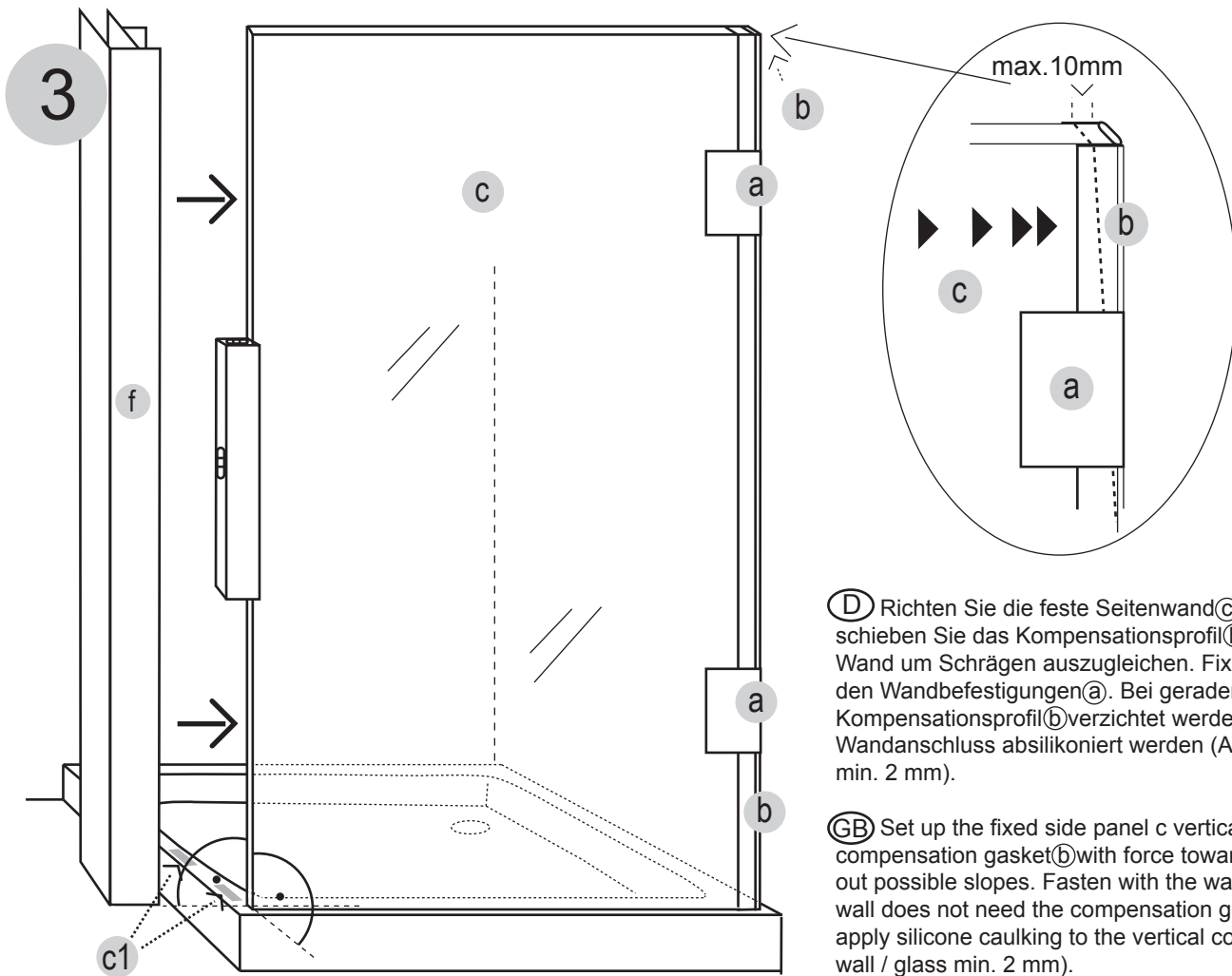


1



2



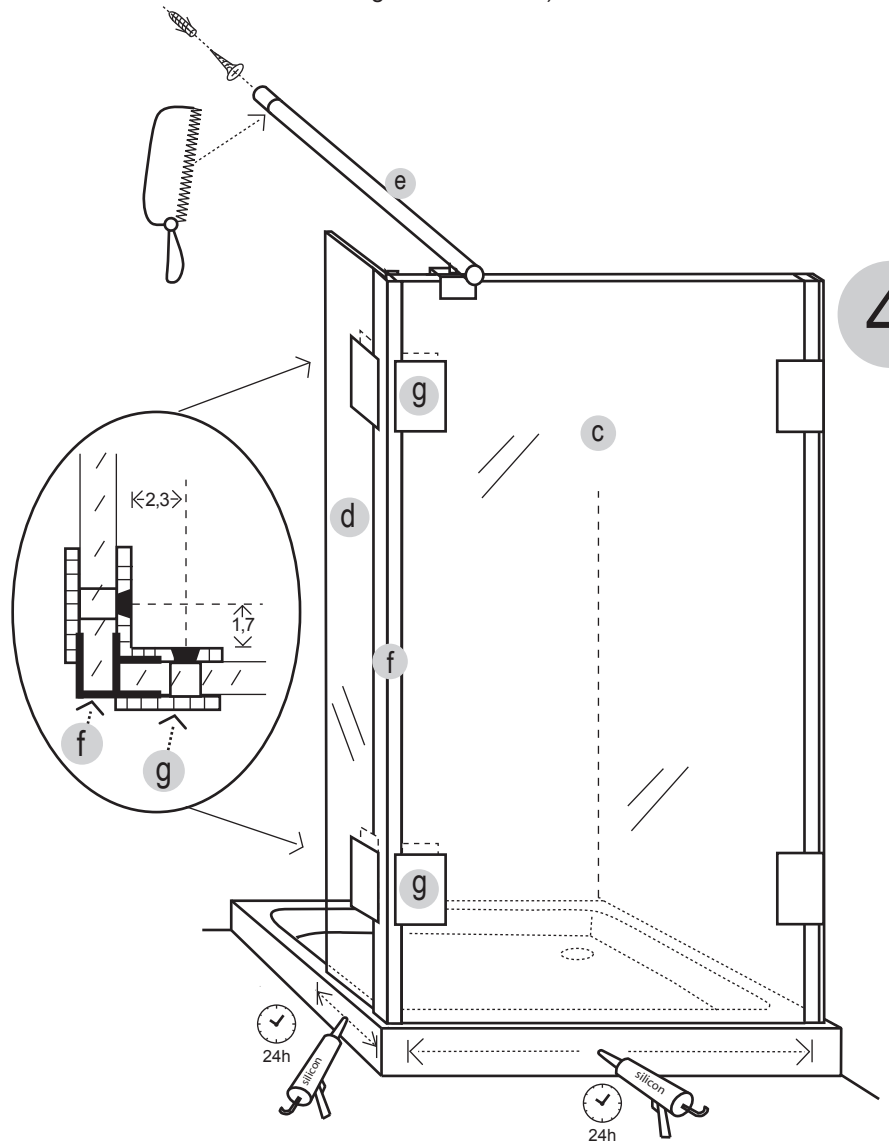


(D) Richten Sie die feste Seitenwand **(c)** senkrecht aus und schieben Sie das Kompensationsprofil **(b)** mit Druck an die Wand um Schrägen auszugleichen. Fixieren Sie dann mit den Wandbefestigungen **(a)**. Bei gerader Wand kann auf das Kompensationsprofil **(b)** verzichtet werden und der senkrechte Wandanschluss absilikoniert werden (Abstand Wand / Glas min. 2 mm).

(GB) Set up the fixed side panel **(c)** vertically. Push the compensation gasket **(b)** with force towards the wall to even out possible slopes. Fasten with the wall fixings **(a)**. A straight wall does not need the compensation gasket **(b)**. In this case apply silicone caulking to the vertical connection (distance wall / glass min. 2 mm).

(I) Porre la parete fissa **(c)** in maniera verticale, spingere poi il profilo di compensazione **(b)** con forza verso il muro, cosicché si possano compensare eventuali irregolarità. Fissare poi il tutto con gli attacchi a muro **(a)**. Nel caso in cui il muro sia esattamente diritto, si può rinunciare al profilo di compensazione **(b)** siliconando direttamente il lato verticale (distanza muro / vetro min. 2 mm).

(F) Positionnez la paroi fixe **(c)** d'aplomb et placez la plinthe de compensation **(b)** sur le mur en poussant fortement pour égaliser les différences. Ensuite fixez la plinthe avec les vis de montage **(a)**. Avec des murs droits, il n'est pas nécessaire d'utiliser la plinthe de compensation **(b)**, on étanche avec un joint de silicon (distance verre / mur min. 2mm).



4